

**Installation instructions - Please keep safe**  
**Conservier les instructions de montage s'il vous plait**  
**Инструкция по монтажу. Пожалуйста, соблюдайте меры предосторожности.**



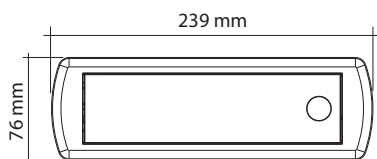
To safely make an electrical connection (article 2 D.B.T.) : **Be sure to turn off the power of the housing.**

Pour effectuer un raccordement électrique en toute sécurité . **Veillez à couper l'alimentation générale de l'habitation.**

**Для обеспечения безопасности монтажа убедитесь, что подключаемая проводка обесточена.**

16 A - 230 V - (USB 5V - 2,1A Макс)

**3680 W Макс**

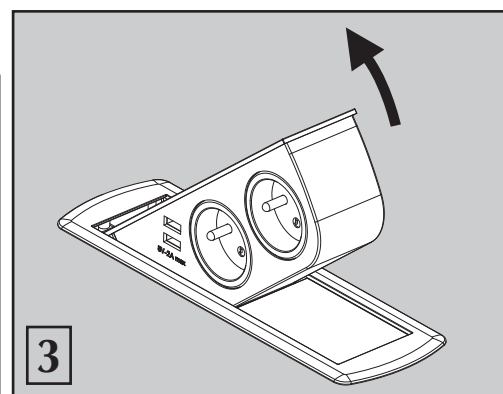
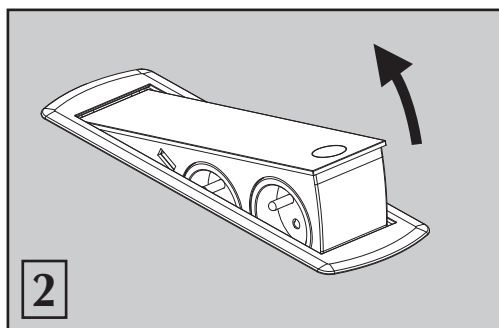
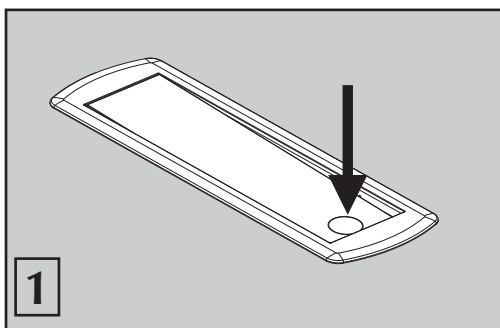
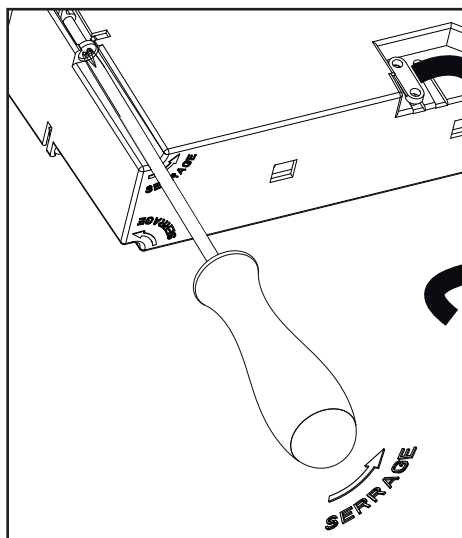
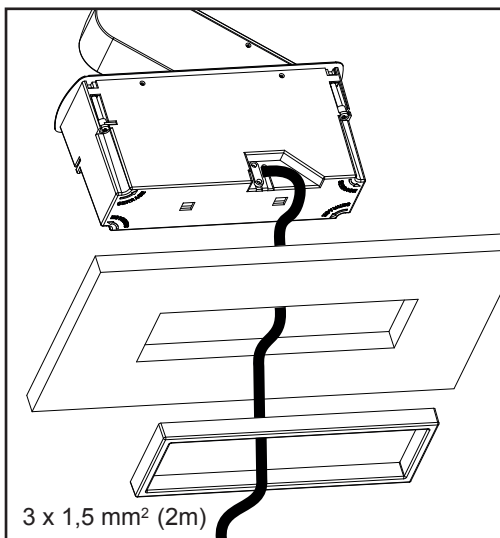
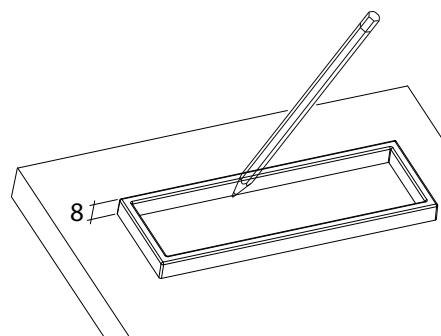
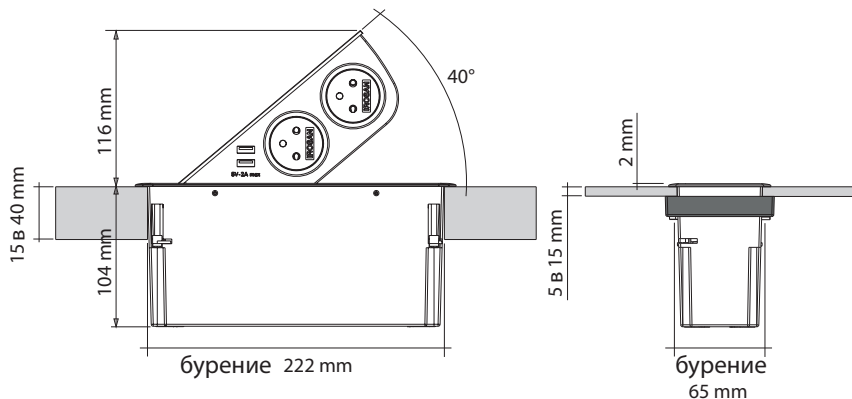
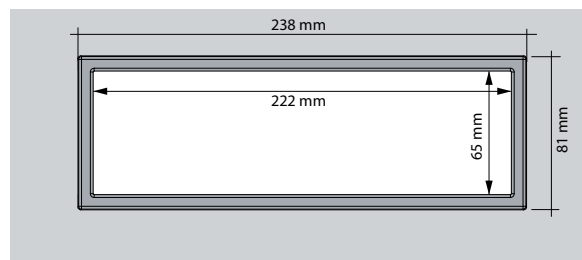


**035IB**

**SC035IB**

**035N**

**SC035N**



**1**

**2**

**3**