

ПАСПОРТ

FD 111

СВЕТИЛЬНИК
СВЕТОДИОДНЫЙ
ПОДВЕСНОЙ



Группа компаний «Фарос»
Россия, 432063, Ульяновск
ул. Гончарова, 23/11
+7 (8422) 58 33 86
info@farosled.ru
www.farosled.ru



Информация, представленная в данном паспорте, является собственностью ООО «Техника» [ГК «Фарос»]. Запрещено копирование и тиражирование паспорта целиком либо его частей в любом формате без письменного разрешения компании ООО «Техника» [ГК «Фарос»].

1. Назначение и общие сведения

Светильник на полупроводниковых источниках света (светодиодах) предназначен для освещения производственных помещений, складских, торговых, спортивных объектов и территорий. Существует возможность регулировки мощности светильника.

Светильник прошел испытания на работоспособность в агрессивной температурной среде от -30°C до +80°C. Испытания подтверждены сертифицированной лабораторией по светотехническим измерениям, документом (протоколом) подтверждающим данные измерения.

Светильник соответствует требованиям безопасности ТР ТС 004/2011 «О безопасности низковольтного оборудования», ТР ТС 020/2011 «Электромагнитная совместимость технических средств», ГОСТ CISPR 15 (напряжение промышленных радиопомех) и ГОСТ Р 51317.3.2 (гармонические составляющие тока).

2. Основные технические характеристики

Габаритные размеры, Д x Ш x В, мм	260/325/400 x 185/215/230
Масса нетто, кг	2,5/3,4/5,2
Номинальное напряжение, В ¹	176-264
Частота, Гц	50
Коэффициент мощности	>0,95
Класс светораспределения по ГОСТ Р 54350	П ²
Тип кривой силы света по ГОСТ Р 54350	Г ²
Марка светодиодов	Cree ²
Индекс цветопередачи, CRI	>80
Пульсация светового потока, %	<1
Срок службы светодиодов, часов	50 000
Степень защиты светильника от воздействия окружающей среды по ГОСТ 14254 (IEC 60529)	IP65
Группа условий эксплуатации в части взаимодействия механических факторов по ГОСТ 17516	M3
Климатическое исполнение	УХЛ1
Материал оптики	Высококачественный светостабилизированный поликарбонат
Материал корпуса	Алюминий
Цвет корпуса	Черный
Текстура покрытия корпуса	Матовый

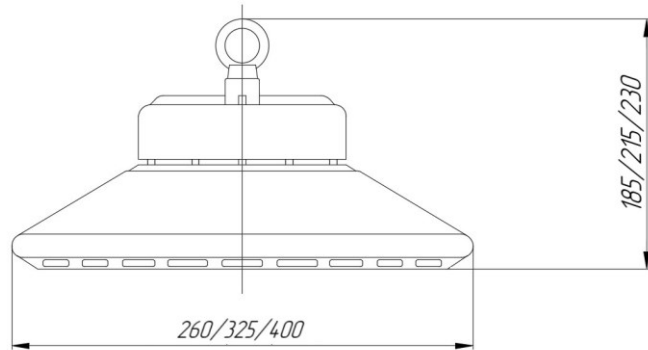
¹ Питающая сеть должна быть защищена от коммутационных и грозовых импульсных помех. Качество электроэнергии должно соответствовать ГОСТ 32144-2013.

² В зависимости от маркировки.

Расшифровка обозначений на маркировке светильника

FD 111	220W	5000K
Серия	Мощность светильника, Ватт	Цветовая температура, Кельвин

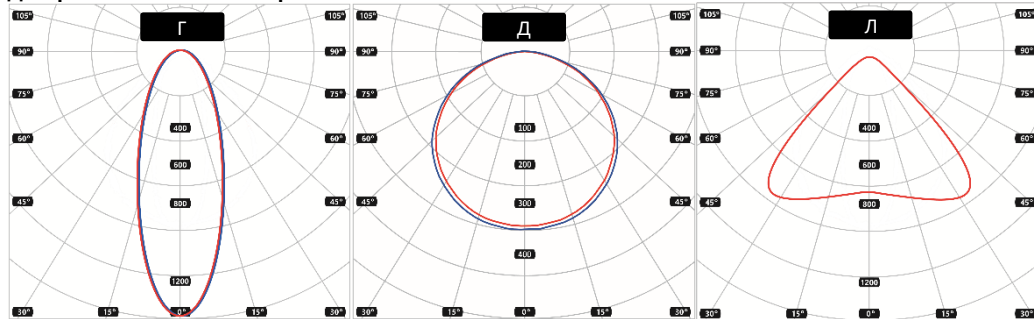
Габаритные размеры светильника:



Комплектация

В данный набор входит: светильник в сборе - 1 шт., упаковка - 1 шт., паспорт - 1 шт.

Диаграммы возможных кривых силы света



3. Указания по технике безопасности

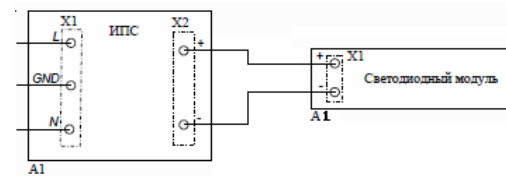
- Не производить никаких работ со светильником при поданном на него напряжении.
- Запрещается эксплуатация светильника без защитного заземления.
- Рабочее положение светильника должно исключать возможность смотреть на источник света с расстояния менее 0,5 м.
- Запрещается эксплуатация светильника с повреждённой линзой.
- Запрещается самостоятельно производить разборку, ремонт или модификацию светильника. В случае возникновения неисправности необходимо сразу отключить светильник от питающей сети.
- Светильник прошёл высоковольтное испытание на электрическую прочность изоляции на основании требований ГОСТ Р МЭК 60598-1-2011.
- Запрещается накрывать светильник теплоизолирующим материалом.

4. Правила эксплуатации и установка

Эксплуатация светильника должна производиться в соответствии с «Правилами технической эксплуатации электроустановок потребителей».

Установку, чистку светильника и замену компонентов производить только при отключенном питании. Очистку оптики светильника производить по мере его загрязнения, мягкой тканью, смоченной в мыльном растворе.

5. Схема электрическая подключения



6. Условия гарантии

- 6.1. Завод-изготовитель обязуется безвозмездно отремонтировать или заменить светильник, вышедший из строя не по вине покупателя в условиях нормальной эксплуатации, в течение гарантийного срока.
- 6.2. Светильник является обслуживаемым прибором. При установке светильника необходимо предусмотреть возможность свободного доступа для его обслуживания или ремонта. Завод-производитель не несёт ответственности и не компенсирует затраты, связанные со строительными-монтажными работами и наймом специальной техники при отсутствии свободного доступа к светильнику для его обслуживания или ремонта.
- 6.3. Гарантийный срок – 60 месяцев с даты поставки светильника.
- 6.4. Гарантийные обязательства не признаются в отношении изменения оттенков окрашенных поверхностей и пластиковых частей в процессе эксплуатации.
- 6.5. Световой поток в течение гарантийного срока сохраняется на уровне не ниже 80% от заявляемого номинального светового потока, значение коррелированной цветовой температуры и область допустимых значений коррелированной цветовой температуры в течение гарантийного срока - согласно приведённым в ГОСТ Р 54350.
- 6.6. Гарантия сохраняется в течение указанного срока при условии, что сборка, монтаж и эксплуатация светильников производится специально обученным техническим персоналом и в соответствии с паспортом на изделие.
- 6.7. Срок службы светильников в нормальных климатических условиях при соблюдении правил монтажа и эксплуатации составляет: 8 лет – для светильников, корпус и/или оптическая часть которых изготовлены из полимерных материалов. 10 лет – для остальных светильников.
- 6.8. Производитель оставляет за собой право на внесение изменений в конструкцию изделия улучшающие потребительские свойства. Кроме того, производитель не несёт ответственности за возможные опечатки и ошибки, возникшие при печати.
- 6.9. Хранение и транспортировка. Светильники должны храниться в закрытых сухих, проветриваемых помещениях при температуре от -25 до +50°C и относительной влажности не более 80%. Не допускать воздействия влаги. Транспортировать в упаковке производителя любым видом транспорта при условии защиты от механических повреждений и непосредственного воздействия атмосферных осадков.