

**Двери распашные  
холодильные  
коммерческой серии  
РДО(КС) / РДД(КС)**



**«Завод ИРБИС»**

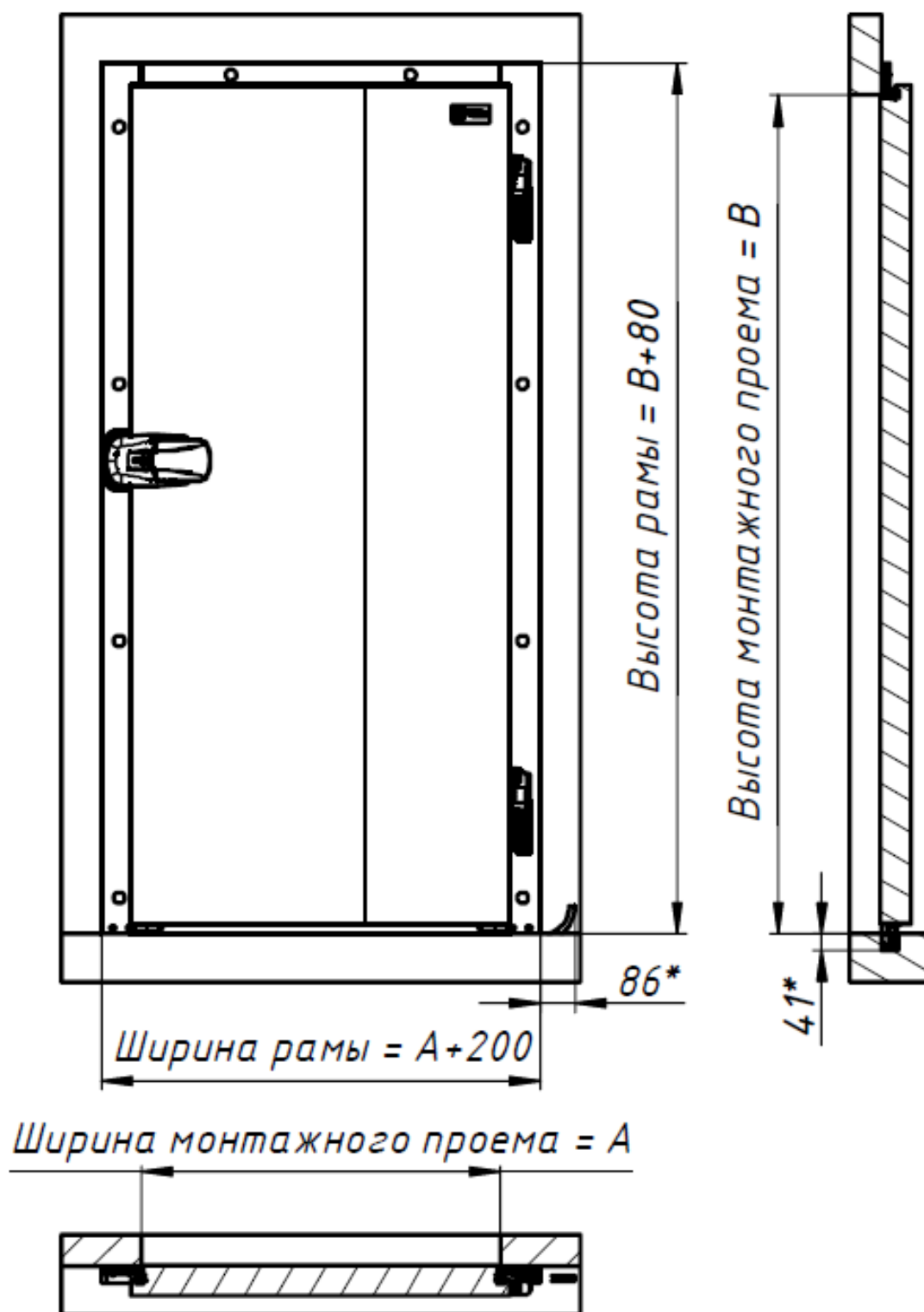
**2018**

**ОПИСАНИЕ ПРОДУКТА**

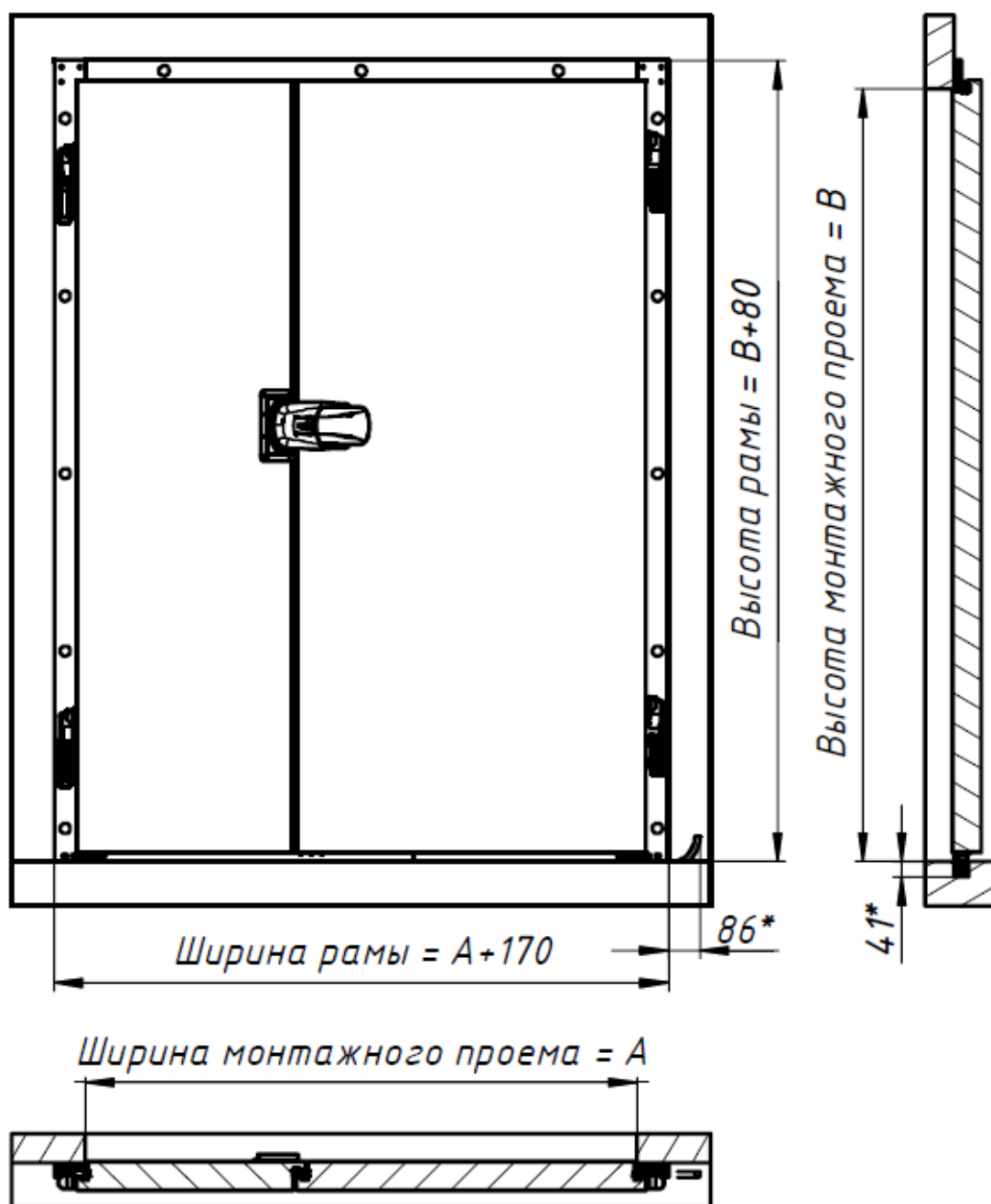
**+7 (499) 350-23-95**

**[www.irbispro.ru](http://www.irbispro.ru)**

# Габаритные размеры РДО(КС)



## Габаритные размеры РДД(КС)



- Размеры для низкотемпературного исполнения \*

## Предназначены для использования:

- где товар находится в упакованном виде
- в холодильных и морозильных помещениях любого объема, – от небольших камер до больших складов и производств
- в местах прохода людей, провоза ручных тележек с грузом, механизированных погрузчиков
- в помещениях с использованием монорельса
- в условиях отсутствия содержания соли в воздухе
- в помещениях, где отсутствует не упакованное мясо, кровь, потроха, шкуры и т.д.
- в условиях постоянной 80% влажности и температуры от -35...+55°C, и непродолжительной влажности 100%
- в условиях отсутствия химической обработки полотна двери жидкостями, вызывающими коррозию алюминия
- в помещениях с отсутствием завышенных требований к гигиене
- в условиях отсутствия крупной пыли и абразива в воздухе
- в проемах
  - высотой от 1600 до 2500мм
  - шириной от 600мм до 1200мм для РДО (КС) и от 1200 до 2500 для РДД (КС)

Рекомендуемые параметры для подбора дверей

Подбор толщины полотна в зависимости от температуры внутри помещения, если нет других данных.			
Средний холод	Низкий холод		
...-5	-6...-18	-19...-22	-23...-25
S80	S80	S100	S120

## Обозначение дверей.

Пример для Распашной Двери Одностворчатой (Коммерческой серии), с Шириной светового проема 1000мм, Высотой светового проема 2200мм, стандартной толщиной полотна 100мм, Низкотемпературного исполнения, Правое открывание двери (петли справо):

**РДО(КС)-1000.2200-100/Н-Пр**

## Стандартная комплектация РДО(КС).

- 1) Дверное полотно в сборе с рамой (упаковано в картонную коробку)
- 2) Комплект крепежных элементов (упаковано в картонную коробку)

## Стандартная комплектация РДД(КС).

- 1) Комплект полотен (упаковано в картонную коробку)
- 2) Рама в разобранном виде (упаковано в картонную коробку)
- 3) Комплект крепежных элементов (упаковано в картонную коробку)

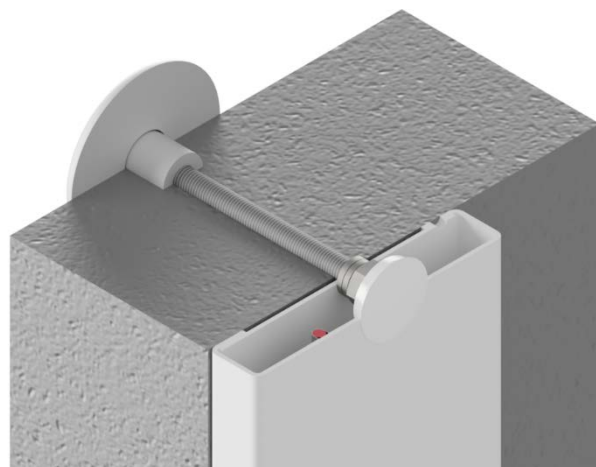
## Полотно двери

- Многослойная сэндвич панель (оцинкованный лист крашеная сталь 0,45...0,6 мм. + ППУ + оцинкованный лист крашеная сталь 0,45...0,6 мм.)
- Толщина полотна S: 80мм; 100мм; 120мм
- Цвет полотна: стандартный - RAL9003 (белый)
- Разрыв мостика холода – пластиковый профиль
- Уплотнитель – резиновый профиль по периметру полотна. Нижний уплотнитель повышенной износостойкости



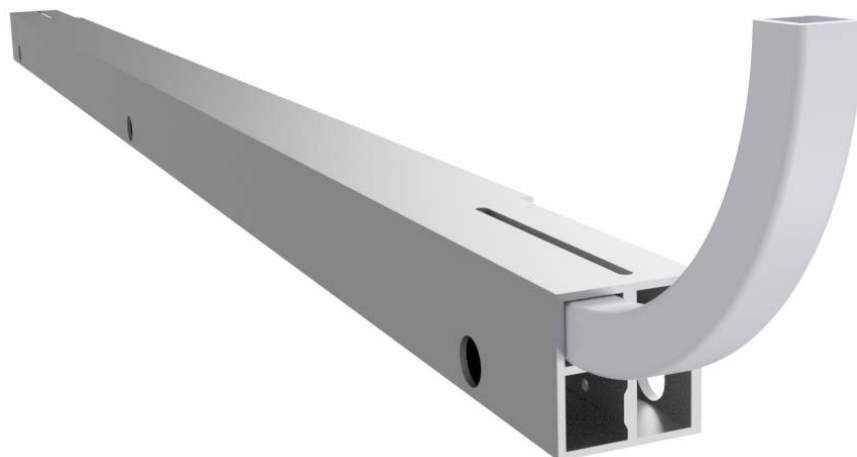
## Рама двери

- Стальной С-образный профиль – толщина стали 1,5 мм
- Покрытие – краска порошковая. Стандартный цвет RAL9016 (белый)
- Крепление скрытым способом. Расчет и подготовка точек крепление осуществляется на заводе. Крепежный элемент устанавливается внутрь рамы. Отверстие закрывается декоративной заглушкой, минимальной высоты, почти в плоскость с рамой
- По периметру рамы для плотного прилегания к проему, проклеена специальная лента.
- О других вариантах рам смотрите в разделе опции



## Порог алюминиевый

- Выполнен из специализированного анодированного алюминиевого профиля 40x40мм, с продольными ребрами жесткости, устанавливается в местах прохода персонала.
- Острая кромка порога, сохранит бетонное основание от разрушения.
- Осуществляется фиксация порога к раме, что упрощает монтаж дверного блока
- Идеально ровная поверхность, обеспечит плотное прилегание и продлит срок службы уплотнителя

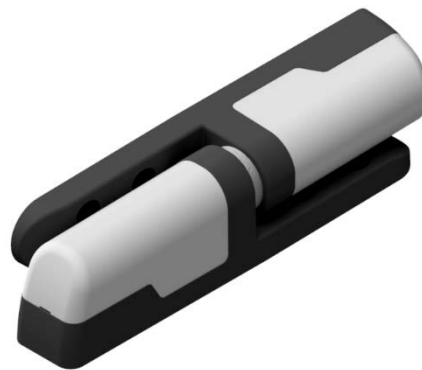


### Обогрев уплотнительной резины

- Осуществляется при низкотемпературном исполнении, комплектом электронагревательных проводов
- Мощность ПЭНов прокладываемых в раме, пороге и между створок РДД(КС) составляет 50Вт/м. п.

### Петля Castel

- Пластиковая с металлической осью
- Регулировка в трех плоскостях
- Функция подъема при открывании
- Высокая стойкость к большим перепадам температур



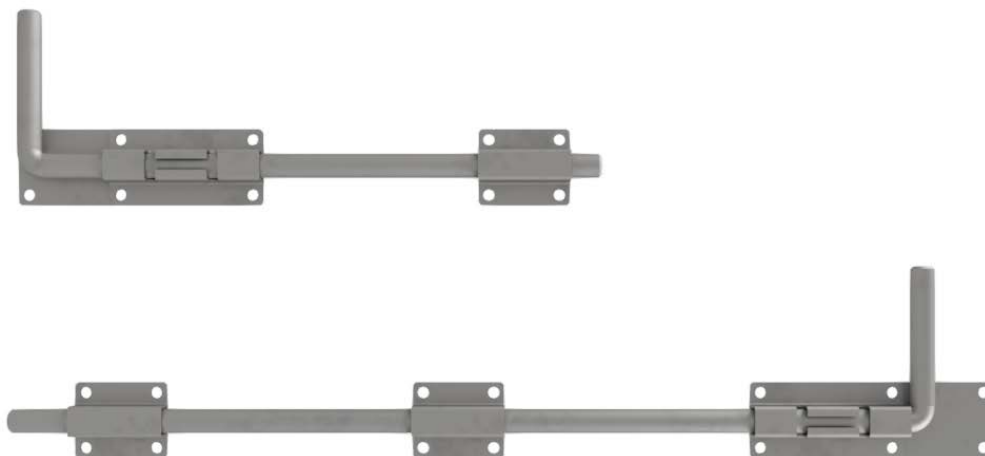
### Замок Castel

- Тип ручки - нажимной.
- С внешней стороны закрывается на ключ, с внутренней стороны с кнопкой аварийного выхода
- Изготавливается с разрывом мостика холода.



### Шпингалет для дверей FUHR

- Используется для фиксации второстепенной створки дверей РДД(КС)
- Устанавливается с внутренней стороны
- Изготовлен из пищевой нержавеющей стали



## **Опции:**

### **Комплект крепежных элементов на выбор:**

### **Комплект швеллеров обрамления проема:**

- Профиль 40xSx40, с плющением по краям 10мм, где S – толщина обрамляемой стены
- Материал – лист крашеная сталь 0,45...0,6 мм.
- Цвет стандартный – RAL9003 (эксклюзивный цвет по запросу)

### **Усиленный порог:**

### **Порог пластина:**

**Эксклюзивные цвета:** по запросу заказчика

### **Отбойник плоский:**

- Материал на выбор:
  - AISI304 - 2,0 мм
  - Пластик плоский черный - 4,0 мм
  - Алюминий рифленый - 2,0 мм
- Высота 300 - 1000 мм
- Установка с внешней или внутренней стороны

### **Внутренняя рама:**

- Для обеспечения жесткости проема
- Повторяет контур внешней рамы

### **Дополнительный порог:**

- Для холодильных камер с полом, при заказе необходимо указывать высоту пола
- Алюминиевый 40x40; 40x60; 40x80

### **Компенсационный порог:**

- Для холодильных камер с полом, при заказе необходимо указывать высоту пола
- Сэндвич порог на толщину пола камеры

### **Встроенное окно:**

- Для визуального контроля
- Однокамерный стеклопакет 4x16x4 или двухкамерный 4x12x4x12x4
- Стандартный размер окна 400x600мм (другие варианты по запросу)
- Материал рамки: сталь пищевая AISI304

### **Дверь с пандусом:**

- Для заезда в камеры с полом
- Изготавливается на высоту пола камеры

**Для проемов с установленным подвесным монорельсовым путем:**

\* Информация в этом документе может быть изменена без предварительного уведомления.

\* По всем вопросам можете обращаться по тел/факс +7(499) 350-23-95, e-mail: [mail@irbispro.ru](mailto:mail@irbispro.ru) или по адресу: РФ 143980, МО, г. Железнодорожный, ул. Керамическая, д. 2А.