

Инструкция по монтажу фасадной облицовки

CM Cladding

Диаграммы и инструкции, приведенные в данном руководстве даны исключительно для информации и не могут заменить собой мнение лицензированного профессионала по монтажу вентфасадов. При использовании продукции CM Cladding на различных строениях, необходимо убедиться, что соблюдаются все строительные нормы и требования, установленные для региона, в котором осуществляется монтаж. И, конечно, же перед монтажом фасадной доски ДПК CM Cladding следует непременно ознакомиться с данной инструкцией!

При монтаже продукции CM Cladding Вы можете использовать подходящие для натуральной древесины инструменты для резки, распиловки, сверления профилей и т.д.

Инструментарий

Стандартные инструменты: электропила, канатный бур, дрель и шуруповерт

Фасадная панель и основные аксессуары

1. Фасадная панель **CM Cladding 152*12*3000mm**

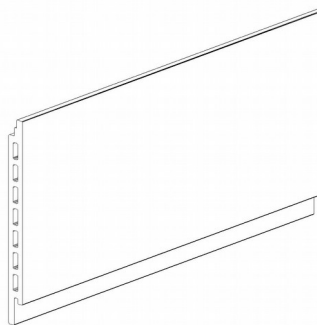


Рисунок 1

2. Опорная лага 40*25*2000 или деревянная лага (внешний вид может отличаться)

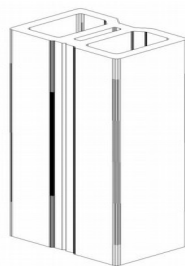


Рисунок 2

3. Монтажный набор CM Cladding (20 клипс НС и 40 шурупов)

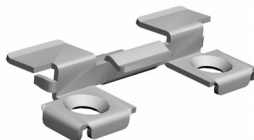


Рисунок 3 (на рис.показана клипса)

Приготовления:

- 1. Требования к стенам :** Стены, на которых планируется монтаж фасадной облицовки ДПК могут быть двух категорий: бетон, кирпичная\блочная стена, а также деревянная стена. Для первого типа стен сперва требуется нанести слой известково-цементного раствора или гидроизоляционного раствора (или наложить слой гидроизоляционного материала) на поверхность. Интенсивность и ровность нанесения подобных растворов регулируется локальным истроительными нормами и требованиями. В сочетании с другими материалами (такими как камень или панели) стоит убедиться, что линия перехода между ними остается горизонтальной. Для деревянных стен рекомендуется установить слой гидроизоляции или нанести слой гидроизоляционного раствора.
- 2. Требования к крепежу:** Обычно фасадные панели ДПК устанавливаются на стены, состоящие из бетона, кирпича или блоков. Дабы убедиться, что опорные лаги прочно закреплены к стене, требуется их закрепить в стену с помощью шурупов и дюбелей. Шурупы должны быть оцинкованными или сделанными из нержавеющей стали для их дольшего срока службы. Что касается деревянной стены, Вы можете использовать саморезы для сквозного крепления самих панелей к стене. Разумеется, стена должна быть достаточно стабильной, чтобы выдержать сквозное крепление саморезами.

Установка опорных лаг

- **Разметка расположения:** Желательно предварительно разметить места установки опорных лаг. Вы можете использовать миллиметровую бумагу для проектирования строительства.
- **Длины и расстояния между лагами:** Для грамотного монтажа фасадной облицовки ДПК, опорные лаги не должны в длине превышать 2 метра. Рекомендованное расстояние между рядами опорных лаг — 35-40 см, в некоторых специфических случаях данное расстояние может быть сокращено. При этом, расстояние между рядами лаг в размере 50 и выше см не рекомендуются, т. к. могут привести к деформации панели (см. рис.4). Расстояние между лагами по вертикали должно быть не менее 1% и не более 1,5% длины лаги (т. е. Около 20-30мм при длине лаги 2000мм). Vertical spacing between the joists should not be less than 1% of the length of a single joist,

neither over 1.5 %. При наличии бороздки в опорных лагах, бороздка должна быть обращена в направлении от стены.

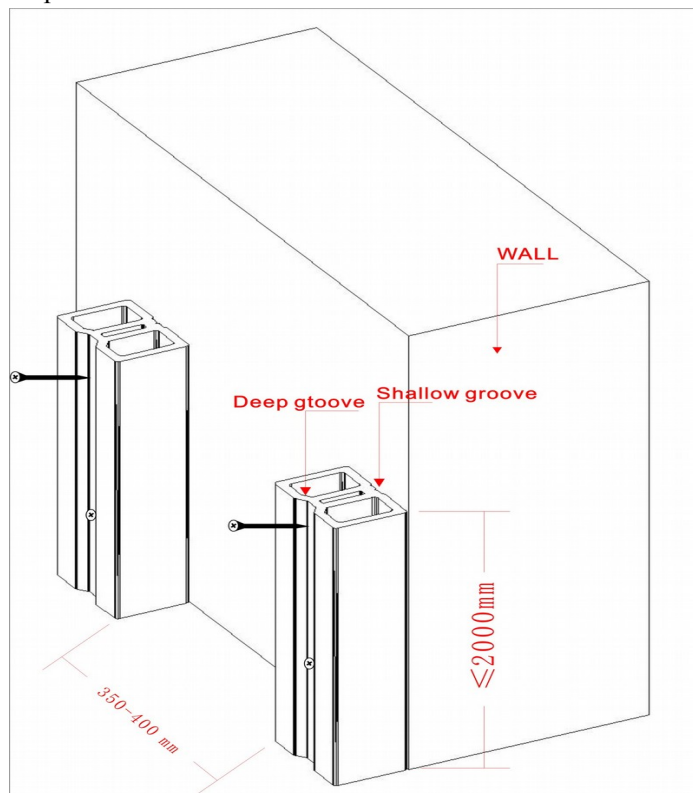


Рисунок 4

● **Процедуры:**

- A. Начните установку опорных лаг вдоль края стены;
- B. Отметьте на стене места крепления лаги к стене с помощью дюбелей и шурупов
- C. Просверлите отверстия в соответствии с разметкой. Вставьте в отверстия дюбели, после чего приложите опорные лаги и насквозь прикрепите их шурупами. Убедитесь, что шляпки шурупов не выступают над поверхностью лаги;
- D. Установите все следующие лаги по тому же образцу.

● **Внимание:**

1. Глубина просверливания стены должна быть достаточной для того, чтобы дюбель полностью входил в отверстие, но не утопал в нем глубоко. Недостаточная и излишняя глубина вхождения дюбеля в стену выразится в нестабильной фиксации.
2. Зазор между дюбелем и отверстием не должен превышать 1/10 диаметра шурупа.
3. При использовании иных сопутствующих материалов (таких как деревянная лага) шляпка шурупа должна быть утоплена в лагу и не выдаваться над ее поверхностью.
4. Примите во внимание необходимость плотного подтягивания шурупов.

Установка фасадной панели

- Процедуры (см. **Рисунок 5**):

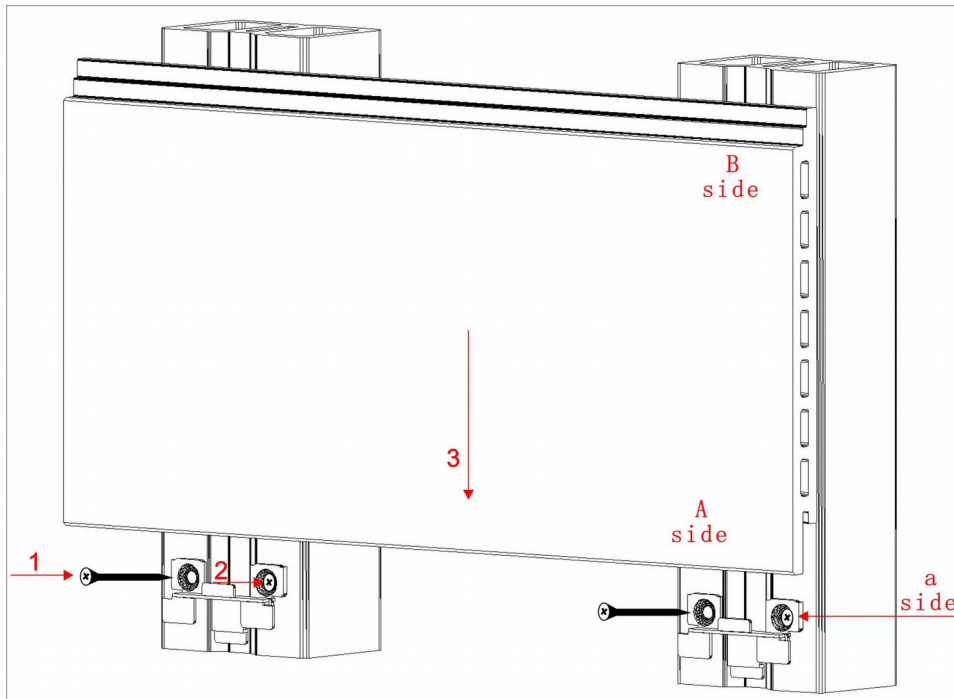


Рисунок 5

1. Проверьте качество монтажа и величину зазора на предмет соответствия требованиям дизайна и строительных норм.
2. Установка клипс: просверлите отверстия → используйте подходящие шурупы для фиксации клипс на лагах. Шляпки шурупов не должны выступать над поверхностью лаг → Закрутите все шурупы в оставшихся клипсах надлежащим образом. Внимание: поставляемые вместе с фасадной облицовкой CM Cladding клипсы необходимо фиксировать двумя шурупами. Если ввиду особенностей поверхности сделать это не представляется возможным, допустимо использовать один шуруп на клипсу в некоторых местах.
3. Установка панелей должна происходить «снизу вверх». При установке первого ряда фасадных панелей, закрепите верхнюю клипсу на лаге, чтобы убедиться, что сторона «В» (включая отверстие под шуруп);
4. Вставьте панель стороной «А» в соответствующий стороне «А» разъем зафиксированной клипсы;
5. Затем, вставьте панель стороной «В» в клипсу. После чего следует убедиться, что выпуклые «зубы» клипсы соприкасаются с панелью. Зафиксируйте панель в клипсе с помощью шурупов. После чего установите первый ряд панелей (см. **Рисунок 6**)

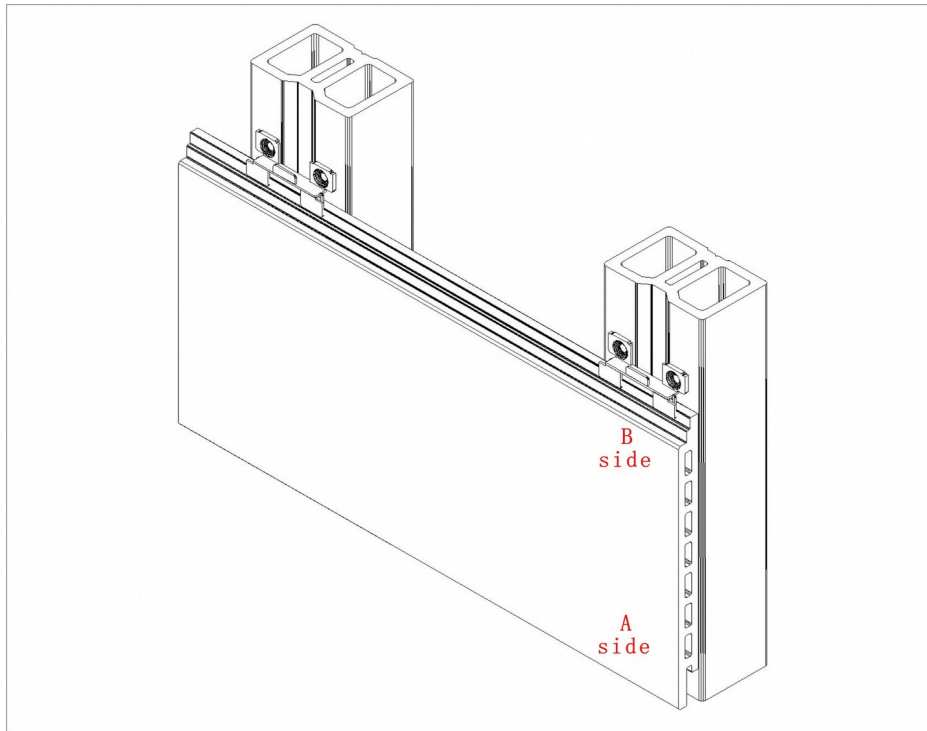
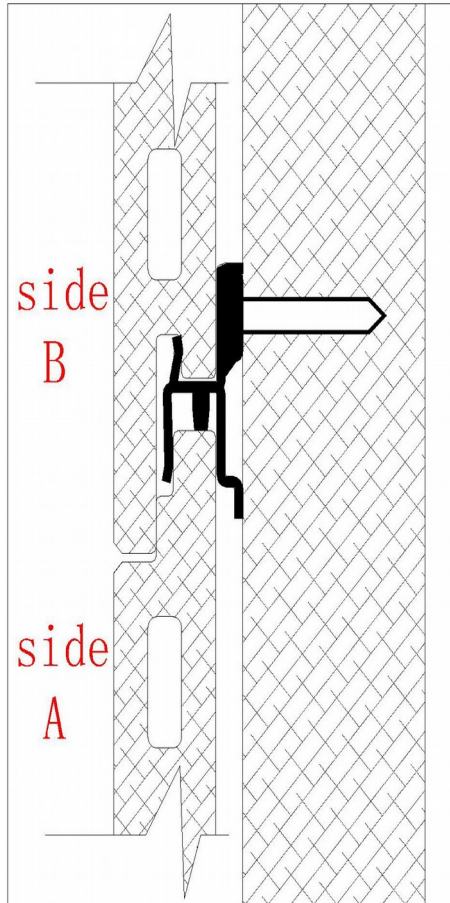


Рисунок 6

6. При установке второго ряда панелей вставьте панель стороной «А» в сторону «А» верхней части клипсы, остающуюся свободной после монтажа первого ряда (см.



7. Установите третий и последующие ряды фасадной облицовки CM Cladding по принципам, описанным выше.
 8. Учитывая то, что стены могут быть разными по размеру, потребители могут обрезать панели с учетом реальных потребностей;
 9. При установке последнего ряда в целях лучшего эстетического восприятия фасадной рамки, рекомендуем подложить уплотнительную ленту (толщина порядка 2мм) под сторону «В», после чего с использованием подходящих шурупов закрепить фасадную панель на лагах.
- Лаги должны устанавливаться не менее 10 см от края стены здания.
 - Потребители могут обращаться за содействием в выборе продукта из линейки CM для прикрытия компенсационных зазоров при наличии эстетической потребности.
 - NB: При стыковке двух панелей в длину необходимо оставлять компенсационный зазор заранее. Его величина при внутреннем использовании 2% длины панели, при внешнем использовании — 4%. Лучше осуществлять монтаж таким образом, чтобы компенсационный зазор попадал на лагу (**см. Рисунок 8**)

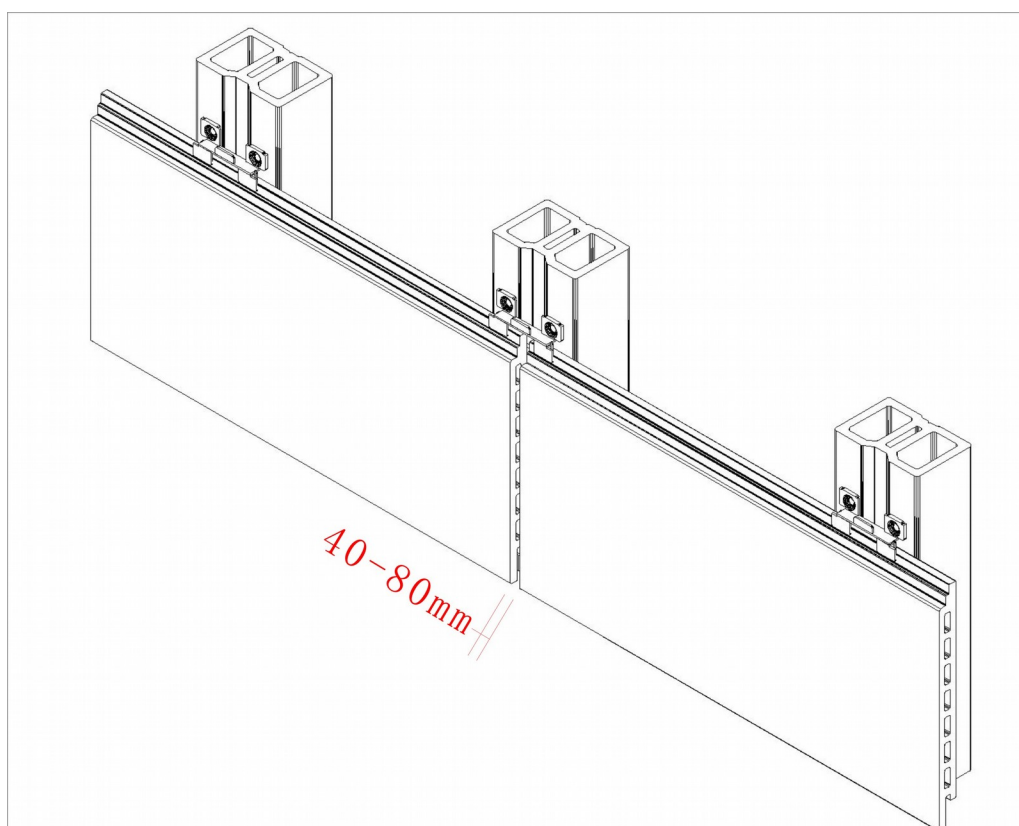


Рисунок 8