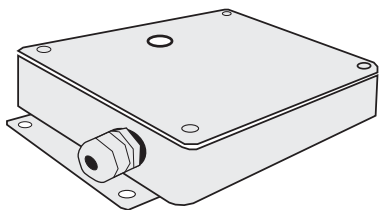
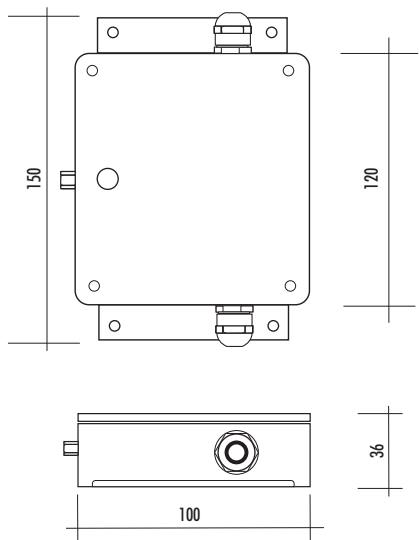


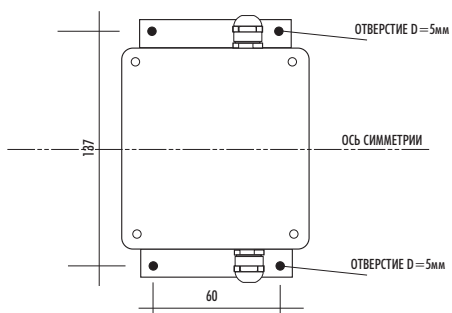
АКСОНОМЕТРИЧЕСКИЙ РИСУНОК ПРИБОРА



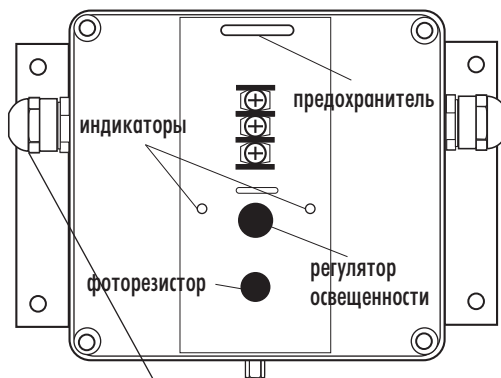
ГАБАРИТНЫЙ ЧЕРТЕЖ



ЧЕРТЕЖ РАЗМЕЩЕНИЯ МОНТАЖНЫХ ОТВЕРСТИЙ



ВНУТРЕННЕЕ УСТРОЙСТВО ПРИБОРА



Гермовводы рассчитаны на максимально допустимый диаметр подключаемых проводов = 8,9 мм

ПРИНЦИПИАЛЬНАЯ СХЕМА ПОДКЛЮЧЕНИЯ ПРИБОРА

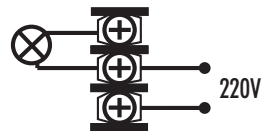
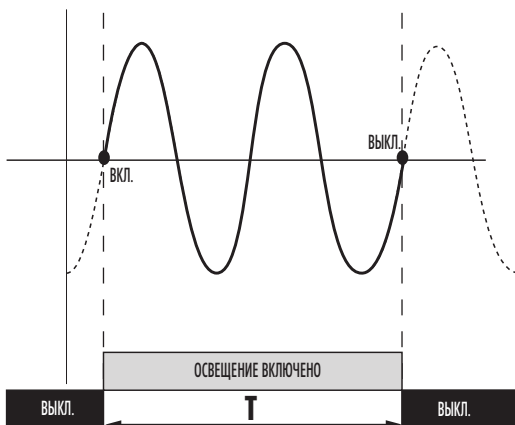
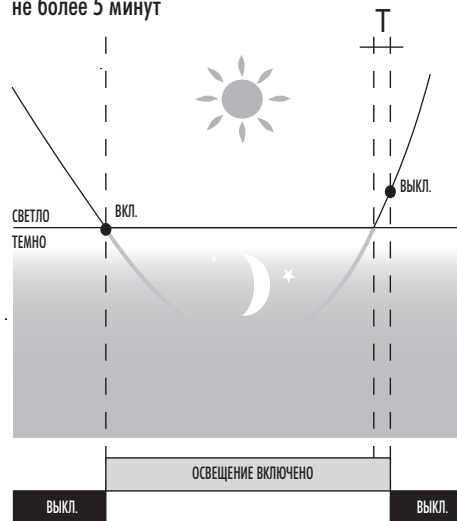


РИСУНОК АЛГОРИТМА ВКЛЮЧЕНИЯ НАГРУЗКИ С ПЕРЕХОДОМ ФАЗЫ ЧЕРЕЗ НОЛЬ



ЦИКЛОГРАММА РЕЖИМОВ РАБОТЫ ПРИБОРА С ОБОЗНАЧЕНИЕМ ГИСТЕРЕЗИСА (ЗАДЕРЖКИ ВЫКЛЮЧЕНИЯ)

T — значение гистерезиса при выключении света утром не более 5 минут



РЕКОМЕНДУЕМАЯ СХЕМА УСТАНОВКИ ПРИБОРА ПО ОТНОШЕНИЮ К УПРАВЛЯЕМОМУ ОСВЕЩЕНИЮ

1. НЕПРАВИЛЬНАЯ УСТАНОВКА ПРИБОРА ПОД ИСТОЧНИКОМ УПРАВЛЯЕМОГО ОСВЕЩЕНИЯ (ВОЗМОЖЕН МИГАЮЩИЙ РЕЖИМ РАБОТЫ)



2. ПРАВИЛЬНАЯ УСТАНОВКА ПРИБОРА НАД ИСТОЧНИКОМ УПРАВЛЯЕМОГО ОСВЕЩЕНИЯ

