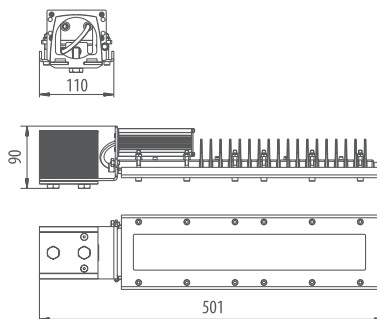
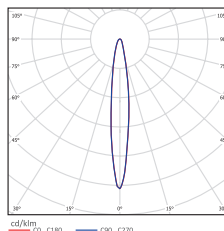


# LADLEDR320-1-10G-230AC-50K Ex

Взрывозащищенный светодиодный светильник 55 Вт



Угол излучения 10°



Артикул/ Характеристики	LADLED R320-1-10G-230AC-50K Ex
Количество диодов	21
Световой поток, Лм*	5 753
Угол излучения	10°
Энергопотребление, Вт	не более 55
Цветовая температура	4000~5000
Коэффициент цветопередачи	Ra ≥ 80
Вид климатического исполнения	УХЛ1
Класс защиты от поражения эл. током	I
Тип крепления	консоль (до Ø 60 мм)
Габаритные размеры светильника, мм	501*110*90
Вес светильника, кг	2,97
Габаритные размеры упаковки, мм	617*155*123
Вес брутто, кг	3,22
Объем в упаковке, м³	0,012
Гарантийный срок	5 лет

\*Расчетный световой поток светильника



Промышленное  
освещение



Взрывозащита  
1Ex mb IIC T6 Gb X  
Ex tb IIIC T80°C Db X



DC  
100-305

Напряжение  
питания  
постоянного  
тока



AC  
230

Напряжение  
питания  
переменного  
тока



IP66

Влаго- и  
пылезащита



-50°C  
+50°C

Диапазон  
рабочих  
температур



EAC  
Сертификат ТС



OSRAM



CREED  
LEDs

Светодиоды

— маркировка взрывозащиты:  
1Ex mb IIC T6 Gb X, Ex tb IIIC T80°C Db X