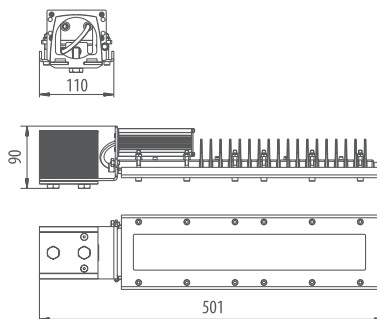
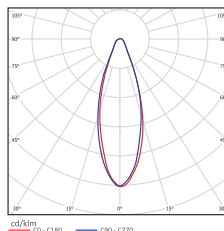


LADLEDR320-1-30G-230AC-50K Ex

Взрывозащищенный светодиодный светильник 55 Вт



Угол излучения 30°



Артикул/ Характеристики	LADLED R320-1-30G-230AC-50K Ex
Количество диодов	21
Световой поток, Лм*	5 753
Угол излучения	30°
Энергопотребление, Вт	не более 55
Цветовая температура	4000~5000
Коэффициент цветопередачи	Ra ≥ 80
Вид климатического исполнения	УХЛ1
Класс защиты от поражения эл. током	I
Тип крепления	консоль (до Ø 60 мм)
Габаритные размеры светильника, мм	501*110*90
Вес светильника, кг	2,97
Габаритные размеры упаковки, мм	617*155*123
Вес брутто, кг	3,22
Объем в упаковке, м ³	0,012
Гарантийный срок	5 лет

*Расчетный световой поток светильника



Промышленное
освещение



Взрывозащита
1Ex mb IIC T6 Gb X
Ex tb IIIC T80°C Db X



Напряжение
питания
постоянного
тока



Напряжение
питания
переменного
тока



Влаго- и
пылезащита



Диапазон
рабочих
температур



Сертификат ТС



Светодиоды

— маркировка взрывозащиты:
1Ex mb IIC T6 Gb X, Ex tb IIIC T80°C Db X