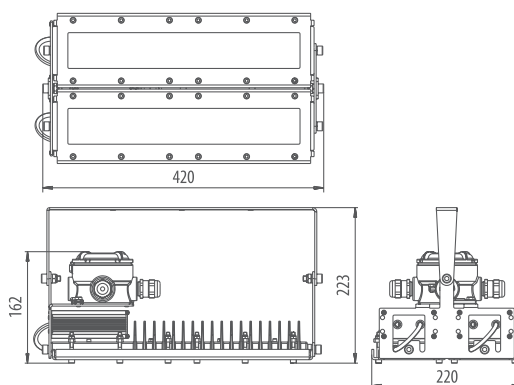
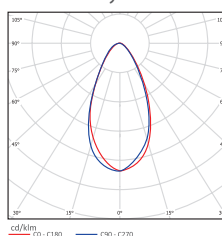


LADLEDR320-2-60G-230AC-50L Ex

Взрывозащищенный светодиодный светильник 110 Вт



Угол излучения 60°



Артикул/ Характеристики	LADLED R320-2-60G-230AC-50L Ex
Количество диодов	42
Световой поток, Лм*	11 506
Угол излучения	60°
Энергопотребление, Вт	не более 110
Цветовая температура	4000~5000
Коэффициент цветопередачи	Ra ≥ 80
Вид климатического исполнения	УХЛ1
Класс защиты от поражения эл. током	I
Тип крепления	П-образная лира
Габаритные размеры светильника, мм	420*220*223
Вес светильника, кг	5,18
Габаритные размеры упаковки, мм	445*240*185
Вес брутто, кг	5,43
Объем в упаковке, м ³	0,02
Гарантийный срок	5 лет

*Расчетный световой поток светильника



Промышленное
освещение



Взрывозащита
1Ex mb IIC T6 Gb X
Ex tb IIIC T80°C Db X



Напряжение
питания
постоянного
тока



Напряжение
питания
переменного
тока



Влаго- и
пылезащита



Диапазон
рабочих
температур



Сертификат TC



Светодиоды

— маркировка взрывозащиты:
1Ex mb IIC T6 Gb X, Ex tb IIIC T80°C Db X