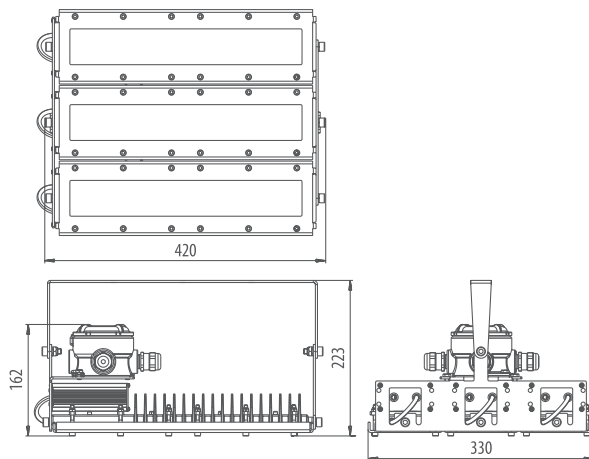
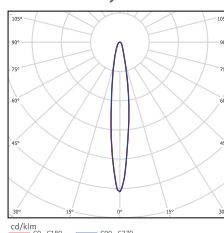


LADLEDR320-3-10G-230AC-50L Ex

Взрывозащищенный светодиодный светильник 165 Вт



Угол излучения 10°



Артикул/ Характеристики	LADLED R320-3-10G-230AC-50L Ex
Количество диодов	63
Световой поток, Лм*	17 259
Угол излучения	10°
Энергопотребление, Вт	не более 165
Цветовая температура	4000~5000
Коэффициент цветопередачи	Ra ≥ 80
Вид климатического исполнения	УХЛ1
Класс защиты от поражения эл. током	I
Тип крепления	П-образная лира
Габаритные размеры светильника, мм	420*330*223
Вес светильника, кг	6,78
Габаритные размеры упаковки, мм	445*350*185
Вес брутто, кг	7,11
Объем в упаковке, м ³	0,029
Гарантийный срок	5 лет

*Расчетный световой поток светильника



Промышленное
освещение



Взрывозащита
1Ex mb IIC T6 Gb X
Ex tb IIIC T80°C Db X



DC
100-305

Напряжение
питания
постоянного
тока



AC
230

Напряжение
питания
переменного
тока



IP66

Влаго- и
пылезащита



-50°C
+50°C

Диапазон
рабочих
температур



Сертификат TC



OSRAM

CREE
LEDs

Светодиоды

— маркировка взрывозащиты:
1Ex mb IIC T6 Gb X, Ex tb IIIC T80°C Db X