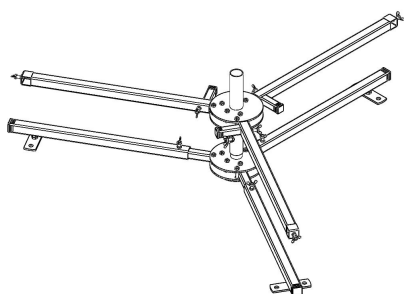
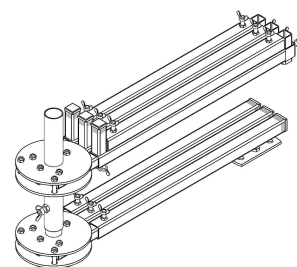




Станок RT 72018

Размотчик бухт трубы теплого пола

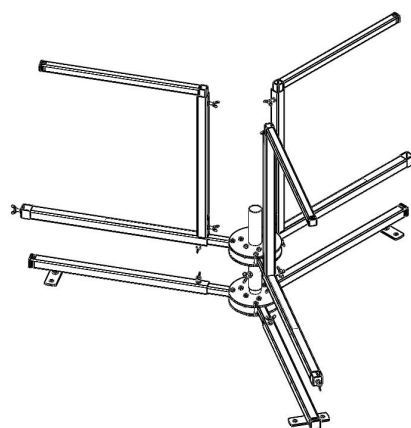
Специально разработанный для размотки бухт станок, представляет собой складную конструкцию сваренную из полых трубок оцинкованной стали на подшипниках, поставляется в сложенном, компактном состоянии. значительно облегчает труд монтажника при монтаже.



Опорная станина выполнена в виде треноги. На станину опирается вертлюга, вращается на подшипнике вокруг своей оси, к которой прикреплены опорные балки из стального профиля, на которые кладется бухта трубы. Стальной профиль из оцинкованной стали.

ПРИМЕНЕНИЕ:

Убедитесь, что диаметра вертлюга достаточно для разматываемой бухты трубы.
Установите размотчик на прочное и ровное основание в удобном отдалении от места монтажа
Положите бухту трубы на вертлюг.
Снимите стяжки, фиксирующие трубу в бухте.
Потяните трубу за свободный конец, бухта при этом должна свободно вращаться на вертлюге
Нельзя тянуть трубу резко. Это может привести к опрокидыванию размотчика.



ЛОГИСТИКА:

Станок поставляется сложенным, в фирменной сумке тм РУСТЕПЛОПОЛ.