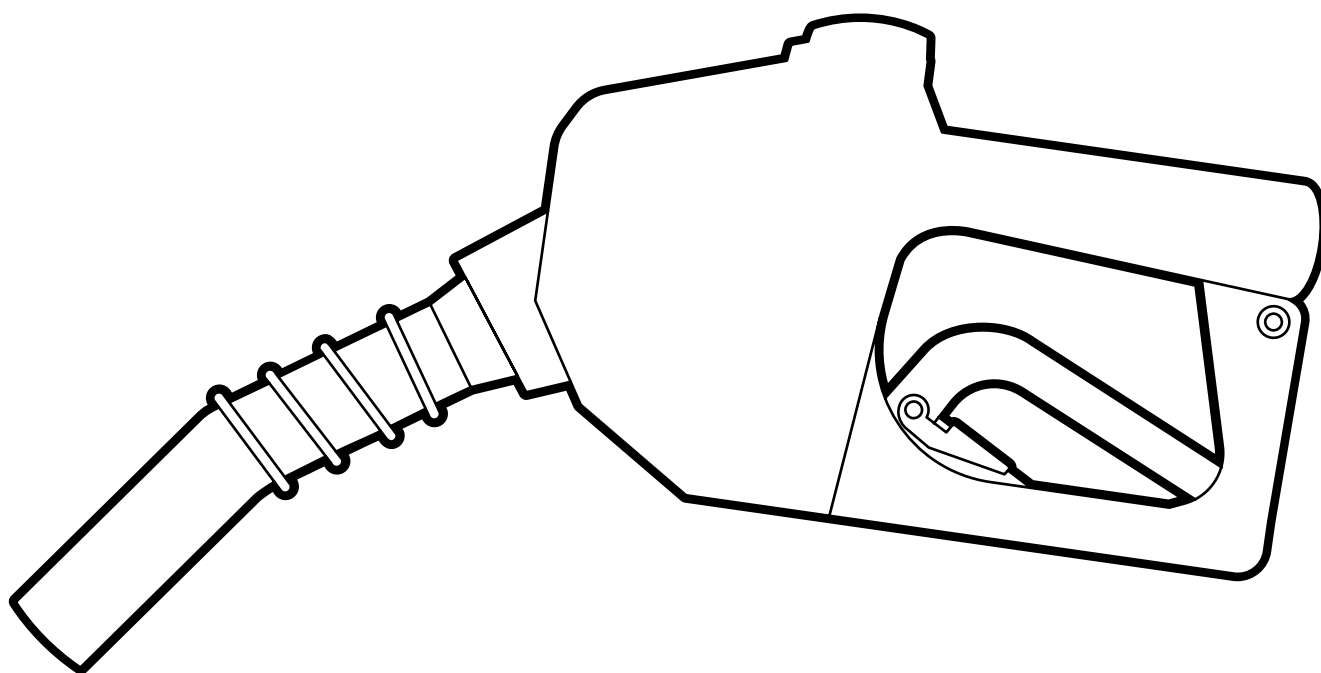


Пистолет топливораздаточный с автоматическим отсекателем БАК.12014

Руководство по эксплуатации



Пистолет топливораздаточный с автоматическим отсекателем «БелАК» БАК.12014 — это продукт премиум класса для розлива нефтепродуктов, заправки транспортных средств и иной техники. Это одно из самых надёжных устройств для бытового и коммерческого розлива нефтепродуктов. ТРП (топливораздаточный пистолет) может работать с любыми насосами нефтепродуктов с соответствующими техническим характеристикам изделия параметрами и имеющими байпас клапан, кроме гравитационных систем.

Насос может использоваться на коммерческих АЗС для точного дозирования выдаваемого топлива. Автоматический отсекатель предотвратит утечку топлива в случае переполнения наполняемой ёмкости.

Перед использованием изделия внимательно прочтите данное руководство.

Содержание

I. Технические характеристики	3
II. Инструкция по установке	3
III. Инструкция по эксплуатации	3
IV. Схема устройства пистолета	4
V. Возможные неисправности	4

I. Технические характеристики

Стандарт резьбы	BSP или NPT (опционально)
Диаметр носика	1"
Диаметр впускного отверстия	1"
Рабочее давление	0.18 МПа
Время срабатывания отсекателя	0.1 с (max)
Варианты цветов корпуса	Чёрный

II. Инструкция по установке

1. Выключите раздаточное устройство и сбросьте давление в линии.
2. Нанесите герметик для трубной резьбы, маслостойкий, на наружную резьбу шланга (фитинга).
3. Затяните резьбу вручную. Доверните дополнительно на 1-2 оборота с усилием. Не используйте дополнительный инструмент. Не перетягивайте резьбовое соединение.
4. Подайте давление в систему, и визуально проверьте герметичность соединения. В случае выявления утечек, добавьте герметика, и затяните соединение немного сильнее.
5. Проверьте срабатывание отсекателя на скорости потока 18,9 - 37,9 л / мин. Для этого поместите носик пистолета в прозрачную ёмкость и убедитесь, что отсекается нормально при заполнении ёмкости.
6. Проверьте герметичность системы при повышенном давлении. Для этого поднимите давление в системе до 0,25-0,3 МПа на 30-60 сек. Осмотрите соединение на вероятные утечки. В случае выявления утечек, добавьте герметика, и затяните соединение немного сильнее.

НЕ ПЕРЕТЯГИВАЙТЕ СОЕДИНЕНИЕ СО ШЛАНГОМ. ПРИЛАГАЙТЕ УСИЛИЕ ДЛЯ ЗАТЯГИВАНИЯ СОЕДИНЕНИЯ ТОЛЬКО НА СОЕДИНИТЕЛЕ НА ШЛАНГЕ. В ПРОТИВНОМ СЛУЧАЕ МОЖНО ПОВРЕДИТЬ ПИСТОЛЕТ!

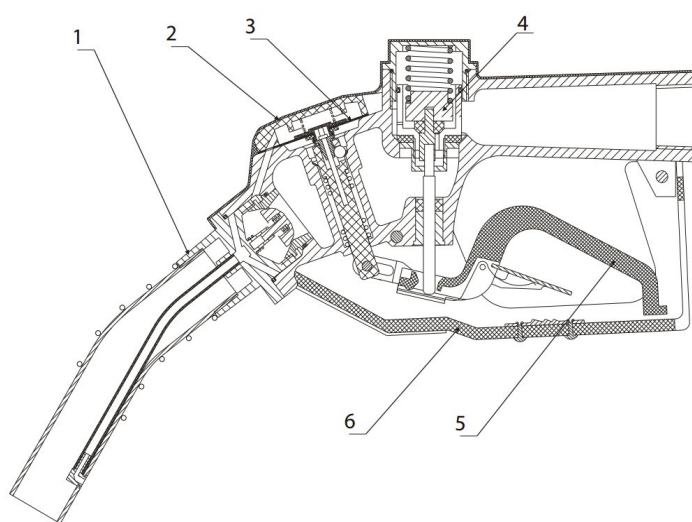
III. Инструкция по эксплуатации

1. Снимите пистолет с держателя.
2. Вставьте носик пистолета в отверстие для заполнения ёмкости.
3. Пружина на носике пистолета обязательно должна находиться внутри заполняемой ёмкости ниже уровня горловины на 3-7 см.
4. Активируйте пистолет нажатием на рычаг и начните выдачу топлива.
5. Выдача автоматически прекратится, когда ёмкость заполнится.
6. Подождите 15 секунд для окончательного слива топлива из пистолета.
7. Удалите пистолет из заливной горловины ёмкости.
8. Верните пистолет в держатель.

!ВАЖНО!

КОГДА ТРП НЕ ИСПОЛЬЗУЕТСЯ, ВСЕГДА ХРАНИТЕ ЕГО В ДЕРЖАТЕЛЕ. ПОПОДАНИЕ ПОСТОРОННИХ ПРЕДМЕТОВ И ЗАГРЯЗНЕНИЙ МОЖЕТ БЛОКИРОВАТЬ РАБОТУ ДАТЧИКА АТОМАТИЧЕСКОГО ОТСЕКATEЛЯ ПОТОКА. НИКОГДА НЕ ОСТАВЛЯЙТЕ ТРП БЕЗ ПРИСМОТРА В ПРОЦЕССЕ ЗАПРАВКИ ТРАНСПОРТНЫХ СРЕДСТВ. ВНИМАТЕЛЬНО СЛЕДИТЕ ЗА ЧИСТОТОЙ, ИСПРАВНОСТЬЮ И ГЕРМЕТИЧНОСТЬЮ ВСЕЙ СИСТЕМЫ ПЕРЕКАЧИВАНИЯ ТОПЛИВА. СВОЕВРЕМЕННО ОЧИЩАЙТЕ И МЕНЯЙТЕ ФИЛЬТРЫ В СИСТЕМЕ. ПОПАДАНИЕ ПОСТОРОННИХ ЗАГРЯЗНИТЕЛЕЙ ВНУТРЬ ТРП МОЖЕТ ПРИВЕСТИ К СБОЯМ В РАБОТЕ УСТРОЙСТВА, НЕСЧАСТНЫМ СЛУЧАЯМ И ПОТЕРЕ ГАРАНТИИ НА ИЗДЕЛИЕ.

IV. С хема устройства пистолета



Номер запчасти	Описание	Кол-во
БАК.12014		
1 — 12014-1	Плунжер 1-3/16"	1
2 — 12014-2	Защитный резиновый шкив	1
3 — 12014-3	Диафрагма	1
4 — 12014-4	Главный клапан	1
5 — 12014-5	Рычаг активации	1
6 — 12014-6	Защита рычага активации	1
12014-1"	1" Впускной штуцер	1

V. Возможные неисправности и их устранение

Постоянно срабатывает отсеатель. Пистолет не выдаёт топливо.

1. Убедитесь, что включена раздающая установка, и в системе есть давление топлива.
2. Очистите от загрязнений конец пистолета.
3. Очистите или замените фильтр в системе.
4. Замените узел выдачи топлива на пистолете (носик)
5. Проверьте давление в системе. Оно не должно отклоняться от рабочего давления пистолет более чем на 20%.
6. Снимите пистолет и проверьте проходимость шланга.

Пистолет не отключается автоматически.

1. Проверьте скорость потока. Минимальное значение для работы автоматического отсеателя – 11,4 л/мин.
2. Проверьте давление в системе. Оно не должно отклоняться от рабочего давления пистолета более чем на 20%.
2. Замените пистолет и шланг.

Пистолет течёт.

1. Проверьте, что рычаг активации пистолета опускается до конца.
2. Проверьте герметичность соединения пистолета со шлангом.
3. Проверьте пистолет на наличие механических повреждений.
4. При необходимости, замените неисправный пистолет.

Скорость потока из пистолета слишком низкая.

1. Проверьте наличие посторонних предметов или загрязнений внутри носика пистолета.
При необходимости, удалите их.
2. Проверьте утечки в системе и исправность насосного оборудования.
3. При необходимости, замените неисправный пистолет.

ПРЕТЕНЗИИ ПО КАЧЕСТВУ ПРИНИМАЮТСЯ
ПО МЕСТУ ПРИОБРЕТЕНИЯ ТОВАРА, ЛИБО:

ООО «БелАК-Рус»
г. Санкт-Петербург, Старо-Петергофский проспект,
дом 24, корпус 6, литер «А»

Тел. +7 (812) 383-99-02
E-mail: info@belak.ru

WWW.BELAK.RU

Сделано в КНР
Гарантия: 12 мес.*

ГАРАНТИЙНЫЙ ТАЛОН:

*Гарантия не распространяется на повреждения, вызванные несчастным случаем, неправильным использованием или неправильной установкой.

Наименование продавца _____

Дата продажи _____

Подпись продавца _____

Штамп продавца _____

*обязательно заполнение информации в гарантийном талоне