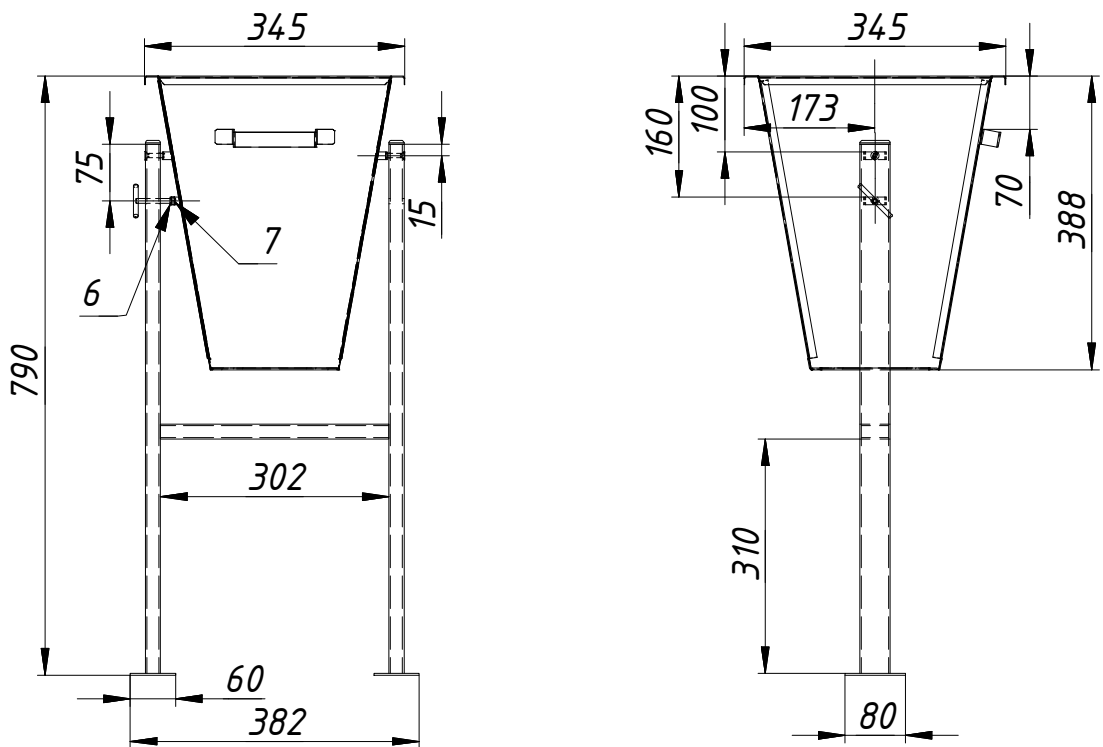


S (1.2)
S (2.0)



Изм.	Лист	№ докум.	Подп.	Дата

Урна 790x345x345 (описание)

Лист