



ООО «Метатэкс»

Московская обл., Сергиево-Посадский р-н, пгт. Скоропусковский, д. 16А

+7 (495) 989-86-79 [www.metateks-market.ru](http://www.metateks-market.ru) [www.metateks.ru](http://www.metateks.ru)

[metall@spmet.ru](mailto:metall@spmet.ru)

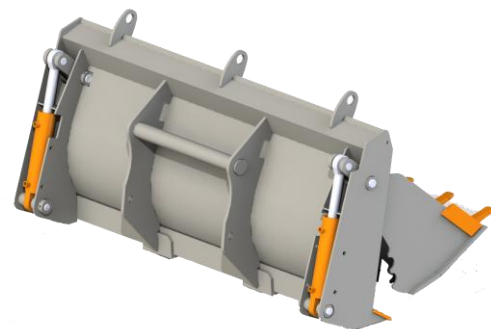
## Техническое описание

### Ковш двухчелюстной

#### Назначение:

- погрузка и перемещение грунта и других сыпучих материалов
- выравнивание (планирование) грунта
- перемещение крупногабаритных грузов захватом
- погрузка грейфером
- землеройные работы

**Совместимая техника:** все виды телескопических погрузчиков



Технические характеристики:		
Ширина, мм	2450	2450
Объем по SAE, куб. метров	1,0	1,2
Угол раскрытия, град.	70	
Максимальное количество зубьев, шт	8xE25	
Масса, кг	830	940

