

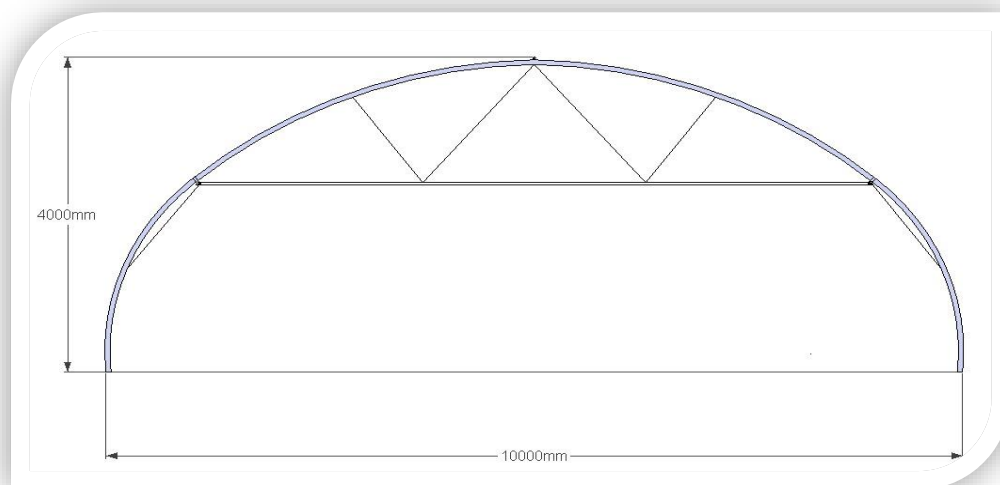


SELEKO
ТЕПЛИЦЫ РОССИИ

Теплицы компании Seleko
г. Краснодар ул. Сормовская 3 завод
«СельМаш» 355000,
Тел. +7 999 632 98 99
+7 861 204 02 23
Email. seleko@seleko.ru
Сайт: <https://seleko.ru/>
Магазин: https://seleko.ru

Ассортимент тепличных конструкций

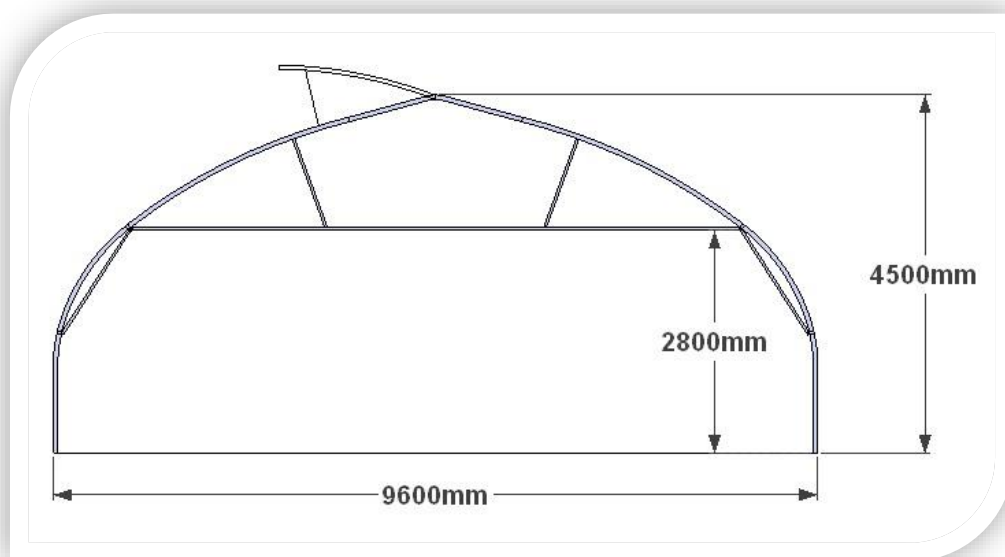
1. Теплица арочная усиленная



Характеристики:

Вид выращиваемой культуры	Овощи, зелень, цветы
Вентиляция кровли	Одностороннее крышное
Система выращивания	кокосовые маты/грунт/стеллажи
Система покрытия кровли и боковых стен	Тепличная 3х-слойная плёнка «VATAN»; «Планета Пластик»
Облицовка фасадов	Пленка/Поликарбонат
Электрический ток	380 Вт; 3 Ф; 50 Hz
Площадь теплицы	300-1000м ²
Максимальная длина туннеля	100 м
Высота до подвязки	2.5 м
Высота теплицы	4 м
Макс. Снеговая нагрузка	50 кг/м ²
Макс. Ветровая нагрузка	35 м/с
Макс. Нагрузка растений	15 кг/м ²
Шаг арок	2 м

2. Усиленная арка 9,6 м формы «Юрта»



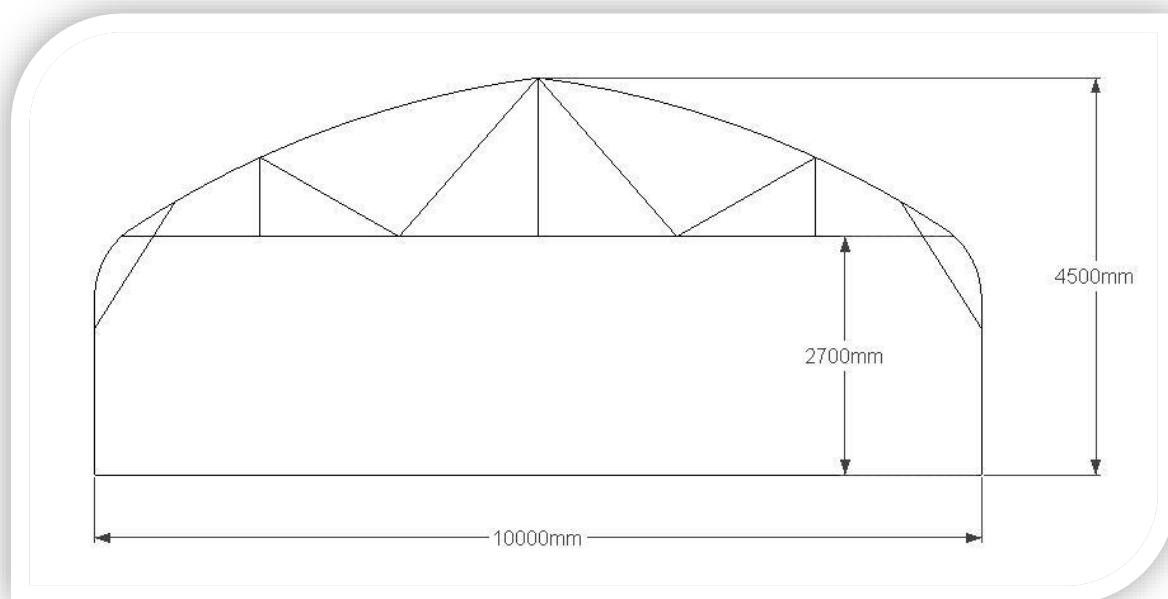
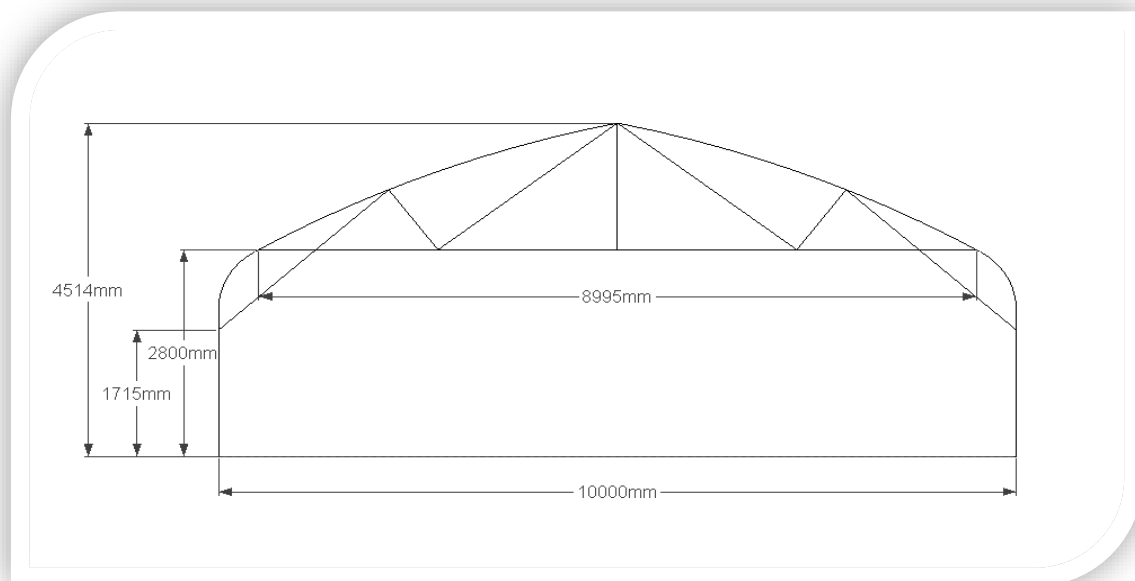
Вид выращиваемой культуры	Овощи, зелень, цветы
Вентиляция кровли	Одно/двухстороннее крышное
Система выращивания	кокосовые маты/грунт/стеллажи
Система покрытия кровли и боковых стен	Тепличная 3х-слойная плёнка «VATAN»; «Планета Пластик»
Облицовка фасадов	Пленка/Поликарбонат
Электрический ток	380 Вт; 3 Ф; 50 Hz
Площадь теплицы	300-1000м²
Максимальная длинна туннеля	100 м
Высота до подвязки	2.8 м
Высота теплицы	4.5 м
Макс. Снеговая нагрузка	60 кг/м²
Макс. Ветровая нагрузка	45 м/с
Макс. Нагрузка растений	20 кг/м²
Шаг арок	2 м

Усиленная арочная конструкция с прямым участком, позволяет максимально использовать полезную площадь теплицы и обладает повышенной снеговой и ветровой нагрузкой.

Материал каркаса:

Арка - 57x2; Стяжки горизонтальные, вертикальные - 32x1.5; Коньковая труба - 51x1.5; Кровельная вентиляция - 40x1.5мм, ширина 1.5м; Продольная часть кровельной вентиляции и притвор - 40x40x2; Продольные боковые перемычки - 40x25x2; Фасадные стойки - 60x40x2; Фасадные горизонталы - 40x40x2; Дверь - двойная распашная 25x25x2; Крепление на грунт – винтовая свая.

3. Одинарный блочный модуль с прямой стенкой



Вид выращиваемой культуры	Овощи, зелень, цветы
Вентиляция кровли	Одностороннее/двухстороннее крышное
Система выращивания	кокосовые маты/грунт/стеллажи
Система покрытия кровли и боковых стен	Тепличная 3х-слойная плёнка «VATAN»; «Планета Пластик»
Облицовка фасадов	Пленка/Поликарбонат
Электрический ток	380 Вт; 3 Ф; 50 Hz
Площадь теплицы	300-1000м2
Максимальная длина туннеля	100 м
Высота прямой стенки	1.7 м

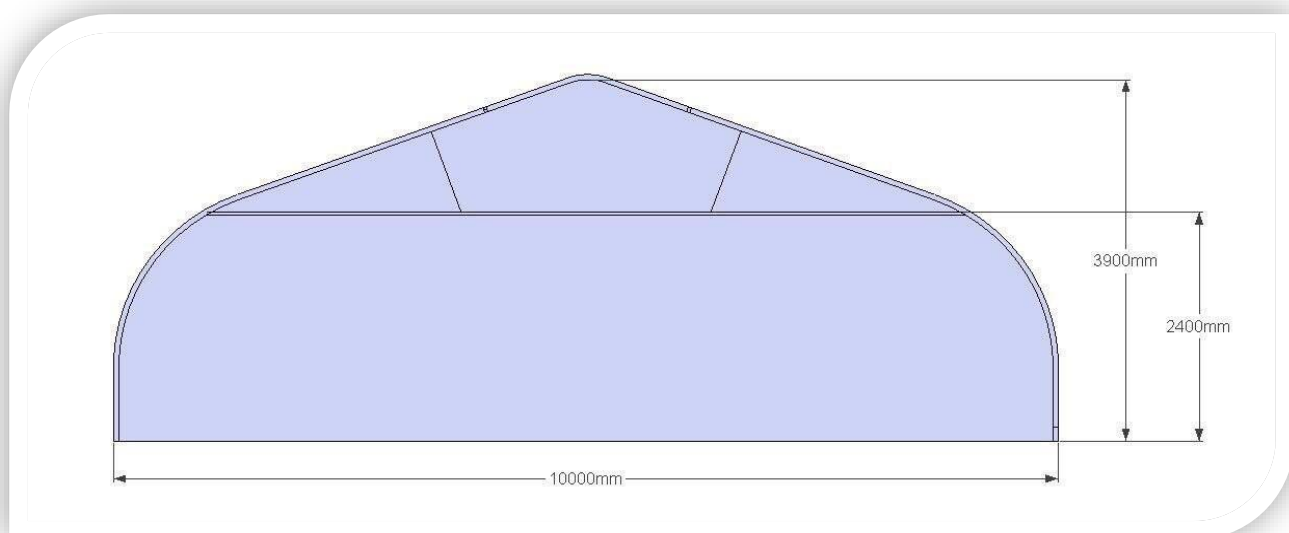
Высота до подвязки	2.8 м
Высота теплицы	4.5 м
Макс. Снеговая нагрузка	60 кг/м ²
Макс. Ветровая нагрузка	45 м/с
Макс. Нагрузка растений	20 кг/м ²
Шаг арок	2 м

Одинарный блочный модуль – конструкция с прямой стенкой, отлично подходит для выращивания высокорослых растений круглый год.

Материал каркаса:

Арка - 57х2; Стяжки горизонтальные, вертикальные - 32х1.5; Коньковая труба - 51х1.5; Кровельная вентиляция - 40х1.5мм, ширина 1.5м; Продольная часть кровельной вентиляции и притвор - 40х40х2; Продольные боковые перемычки - 40х25х2; Фасадные стойки - 60х40х2; Фасадные горизонталы - 40х40х2; Дверь - двойная распашная 25х25х2; Крепление на грунт – бетонирование.

4. Арка с прямым участком

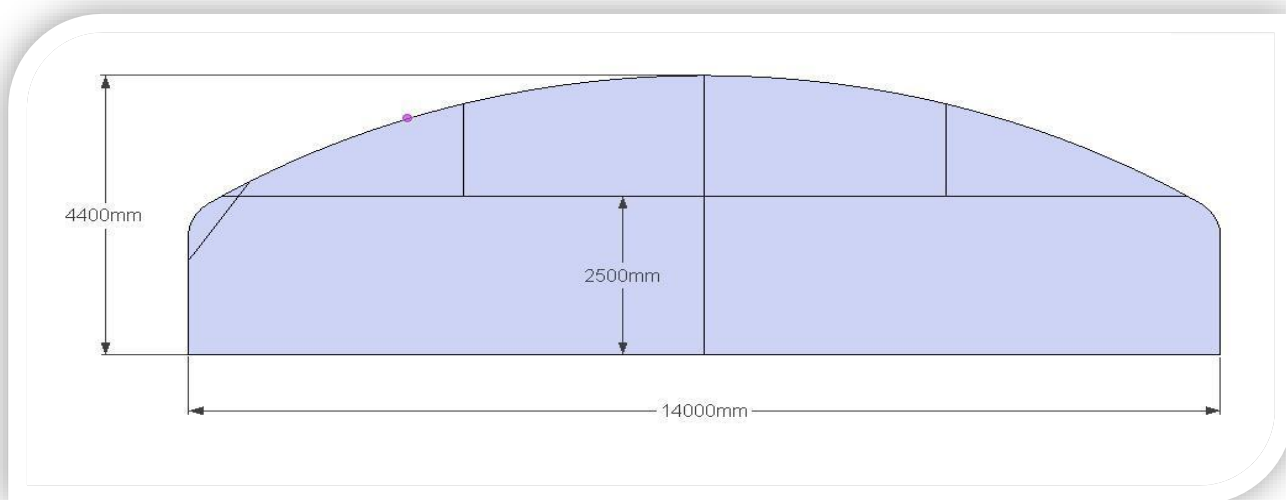


Вид выращиваемой культуры	Овощи, зелень, цветы
Вентиляция кровли	Одностороннее/двухстороннее крышное
Система выращивания	кокосовые маты/грунт/стеллажи
Система покрытия кровли и боковых стен	Тепличная 3х-слойная плёнка «VATAN»; «Планета Пластик»
Облицовка фасадов	Пленка/Поликарбонат
Электрический ток	380 Вт; 3 Ф; 50 Hz
Площадь теплицы	300-1000м ²
Максимальная длина туннеля	100 м
Высота прямой стенки	1.7 м

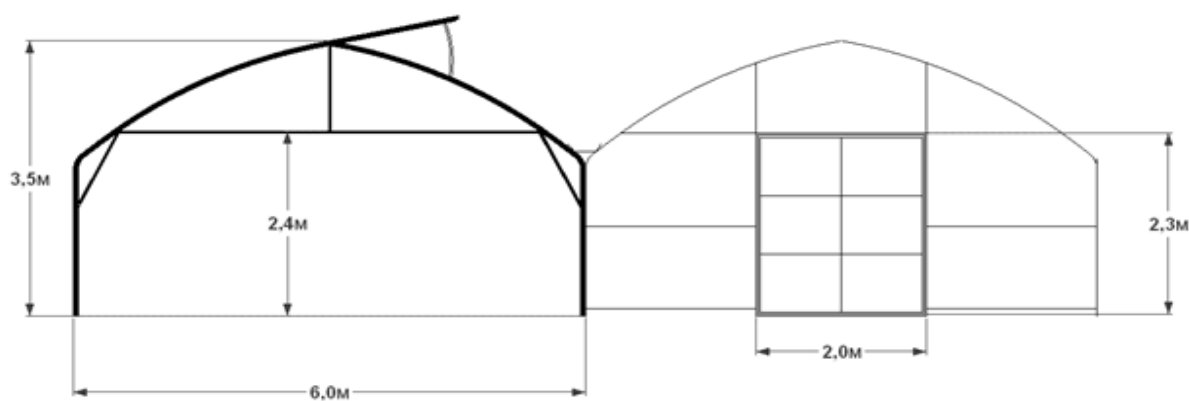
Высота до подвязки	2.8 м
Высота теплицы	4.5 м
Макс. Снеговая нагрузка	60 кг/м ²
Макс. Ветровая нагрузка	45 м/с
Макс. Нагрузка растений	20 кг/м ²
Шаг арок	2 м

5. Теплица с центральной несущей стойкой

Теплица отлично подойдет если необходимо закрыть большую площадь одним модулем; максимум полезной площади. Внутренние стойки через 4 м.

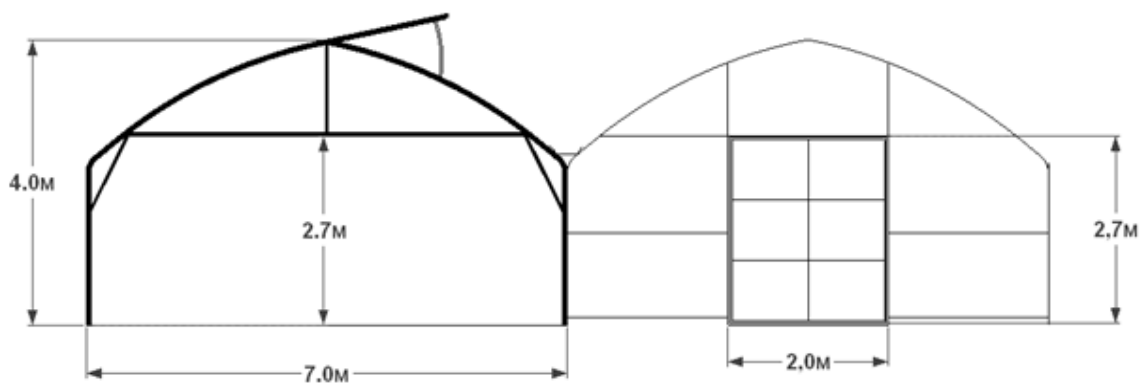


6. Би-туннель 12 м



Вид выращиваемой культуры	Овощи, зелень, цветы
Вентиляция кровли	Одностороннее/двухстороннее крышное
Система выращивания	кокосовые маты/грунт/стеллажи
Система покрытия кровли и боковых стен	Тепличная 3х-слойная плёнка «VATAN»; «Планета Пластик»
Облицовка фасадов	Пленка/Поликарбонат
Электрический ток	380 Вт; 3 Ф; 50 Hz
Площадь теплицы	(12/50м) – 600; (12/100м) - 1200м ²
Максимальная длинна туннеля	100 м
Высота прямой стенки	2.1 м
Высота до подвязки	2.4 м
Высота теплицы	3.5 м
Макс. Снеговая нагрузка	60 кг/м ²
Макс. Ветровая нагрузка	45 м/с
Макс. Нагрузка растений	20 кг/м ²
Шаг стоек	2,5 м

7. Би-туннель 14 м

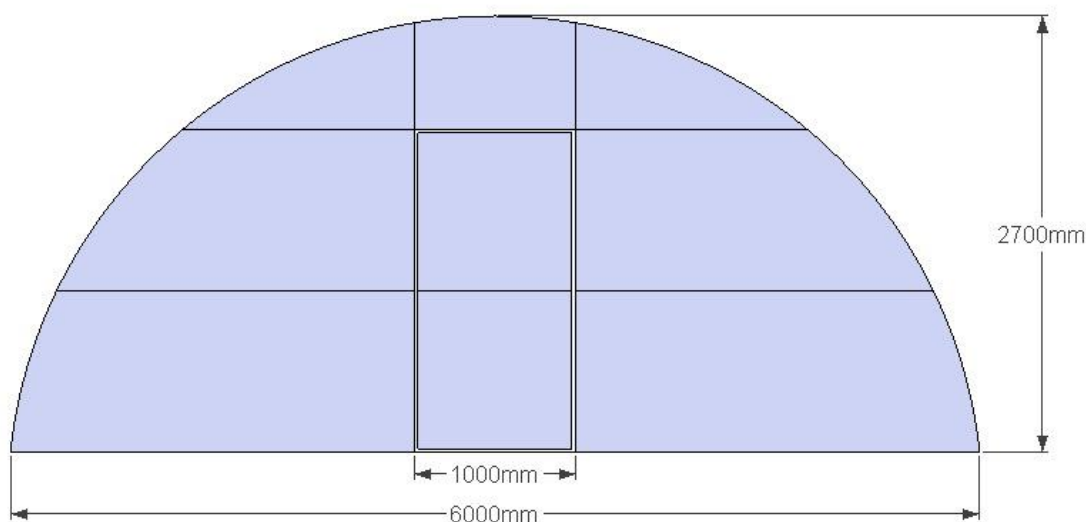


Вид выращиваемой культуры	Овощи, зелень, цветы
Вентиляция кровли	Одностороннее/двухстороннее крышное
Система выращивания	кокосовые маты/грунт/стеллажи
Система покрытия кровли и боковых стен	Тепличная 3х-слойная плёнка «VATAN»; «Планета Пластик»
Облицовка фасадов	Пленка/Поликарбонат
Электрический ток	380 Вт; 3 Ф; 50 Hz
Площадь теплицы	(14/50м) – 700; (14/100м) - 1400м ²

Максимальная длина туннеля	100 м
Высота прямой стенки	2.3 м
Высота до подвязки	2.7 м
Высота теплицы	4 м
Макс. Снеговая нагрузка	60 кг/м ²
Макс. Ветровая нагрузка	45 м/с
Макс. Нагрузка растений	20 кг/м ²
Шаг стоек	2,5 м

8. Арка Sel6

Теплица sel6 отлично подойдет если вы выращиваете цветы (тюльпаны) или овощную культуру где нет необходимости в подвязке. Конструкция ниже, значит и количество воздуха, которое необходимо нагреть, меньше, а это экономия на отоплении. Еще одно преимущество такой теплицы, нет необходимости в дополнительном подъемном оборудовании, расстояние от земли до подвязки растений (если она потребуется) – 1,9 м.



Ценообразование арочных теплиц 500 м2

Описание	Варианты	Стоимость	Цена м2
Каркас теплицы	Черный металл	317 500 руб.	635₽
	Оцинкованный (точная стоимость указывается по факту заявки)	125 000 руб.	+250₽
Укрывной материал	Украина «Планета Пластик» Стоимость пленки в 2 слоя (система наддува)	57 500 руб.	115₽
	Турция «VATAN» Стоимость пленки в 2 слоя (система наддува)	62 500 руб.	125₽
Кровельная вентиляция электропривод, автоматика	Односторонняя	125 000 руб.	250₽
	Двухсторонняя (бабочка)	250 000 руб.	500₽
Горизонтальная система затенения	Затеняющая сетка 55;70;80%	90 000 руб.	180₽
	Энергосберегающий экран, алюминет	142 500 руб.	285₽
Монтаж теплицы (установка арочной теплицы под ключ, осуществляется при объеме теплиц площадью 1500 м2 и более)	Без кровельной вентиляции	75 000 руб.	150₽
	С кровельной вентиляцией	100 000 руб.	200₽
Услуга «Шеф-Монтаж»	Выезд специалиста на участок заказчика	4500₽/день	-
Система туманообразования (30.000 растений)	Стоимость приблизительная. Проект на данные системы создается после заполнения опросного листа с указанием параметров теплицы	48 000 руб.	50₽
Система капельного полива (30.000 растений)		48 000 руб.	50₽

Блочная конструкция 960 м2; 19,2/50/4,5м (ш/д/в)

Описание	Варианты	Стоимость	Цена м2
Каркас теплицы	Черный метал	710 400 руб.	740₽
	Оцинкованный (точная стоимость указывается по факту заявки)	336 000 руб.	+350₽
Укрывной материал	Украина «Планета Пластик» Стоимость пленки в 2 слоя (система наддува)	110 400 руб.	+115₽
	Турция «VATAN» Стоимость пленки в 2 слоя (система наддува)	120 000 руб.	+125₽
Кровельная вентиляция электропривод, автоматика	Односторонняя	240 000 руб.	+250₽
	Двухсторонняя (бабочка)	480 000 руб.	+500₽
Горизонтальная система затенения	Затеняющая сетка 55;70;80%	172 800 руб.	+180₽
	Энергосберегающий экран, алюминет	273 600 руб.	+285₽
Монтаж теплицы (стоимость приблизительная, обсуждается индивидуально)	Без кровельной вентиляции	144 000 руб.	150₽
	С кровельной вентиляцией	192 000 руб.	200₽
Услуга «Шеф-Монтаж»	Выезд специалиста на участок заказчика	4500₽/день	-
Система туманообразования (30.000 растений)	Стоимость приблизительная. Проект на данные системы создается после заполнения опросного листа с указанием параметров теплицы	48 000 руб.	+50₽
Система капельного полива (30.000 растений)		48 000 руб.	+50₽