

Pairon Energy

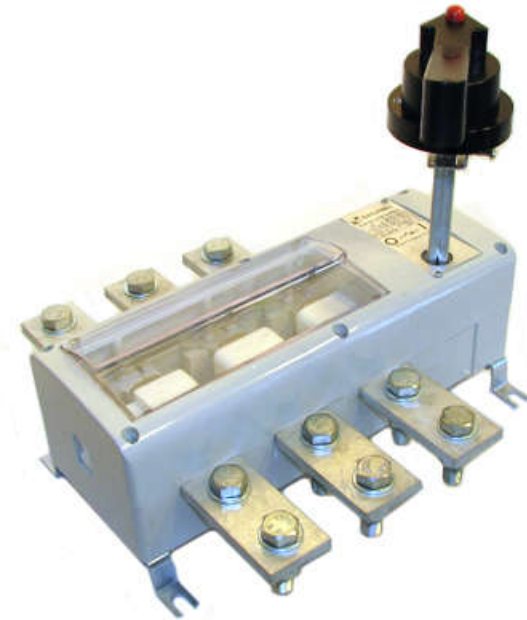
Производитель оставляет за собой право на внесение незначительных конструктивных усовершенствований, которые могут быть не отражены в данном руководстве по эксплуатации.



ОКП 34 2450

ВЫКЛЮЧАТЕЛИ-РАЗЪЕДИНИТЕЛИ СЕРИИ ВНК (ВЫКЛЮЧАТЕЛИ НАГРУЗКИ)

**Руководство по эксплуатации
ГЖКИ.642524.001 РЭ**



2017 г.

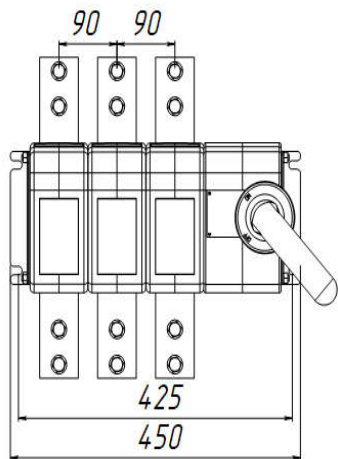


Рис.9Б Выключатель-разъединитель
ВНК-43-31130-32 УХЛ3
масса не более -18,8 кг

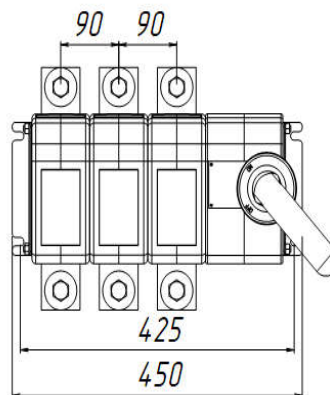


Рис.10Б Выключатель-разъединитель
ВНК-41 -31130-32 УХЛ3
масса не более – 17,5 кг

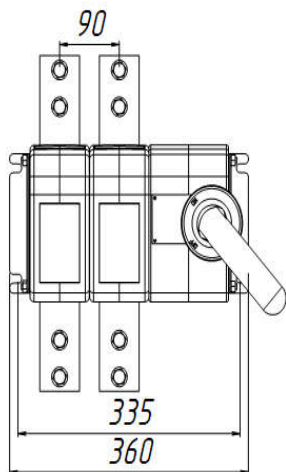


Рис.11Б Выключатель-разъединитель
ВНК-43 -21130-32 УХЛ3
масса не более – 14,1 кг

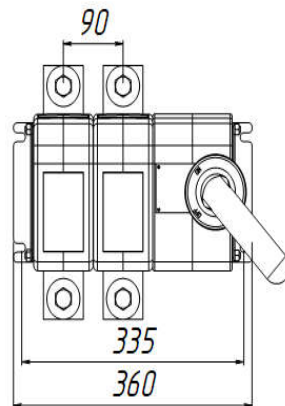


Рис.12Б Выключатель-разъединитель
ВНК-41 -21130-32 УХЛ3
масса не более- 13.2 кг

Руководство по эксплуатации содержит сведения, необходимые для ознакомления с техническими характеристиками, устройством, правилами эксплуатации и техники безопасности, хранения и транспортирования выключателей-разъединителей серии ВНК именуемых в дальнейшем "аппараты".

Все работы, связанные с монтажом и эксплуатацией аппаратов, должен проводить технический персонал, прошедший специальную подготовку.

1 ОПИСАНИЕ И РАБОТА

Аппараты соответствуют требованиям ГОСТ Р 50030.3 (МЭК 60947-3).

1.1 Назначение аппаратов

1.1.1 Аппараты предназначены для включения, пропуска и отключения переменного тока в устройствах распределения электрической энергии.

1.1.2 Климатические исполнения УХЛ, Т категории размещения 3 по ГОСТ 15150.

1.1.3 Категории применения аппаратов: АС-21 В, АС-22 В, АС-23 В, DC-21 В, DC-22 В, DC23-В.

1.1.4 Разъединители могут эксплуатироваться в среде со степенью загрязнения 3 по ГОСТ Р 30011.1.

1.2 Технические характеристики

1.2.1 Аппараты пригодны для разъединения.

1.2.2 Число полюсов – 1, 2, 3, 4.

1.2.3 Степень защиты – IP32, IP54 по ГОСТ 14254.

1.2.4 Вид привода – ручной привод независимого действия передней рукояткой.

1.2.5 Способ присоединения внешних проводников – переднее присоединение.

1.2.6 Номинальное рабочее напряжение (U_e):

- 380 В и 660 В переменного тока частоты 50 и 60 Гц;

- 220 В и 440 В постоянного тока.

1.2.7 Номинальное напряжение изоляции (U_i) – 1000 В.

1.2.8 Характеристики теплового тока (I_{th}):

- условный тепловой ток на открытом воздухе (I_{th}) – 250, 400, 630, 1000 А, 1600 А.

- условный тепловой ток в оболочке (I_{the}) – 200, 315, 500, 800, 1280 А.

1.2.9 Номинальные рабочие токи (I_e) должны соответствовать значениям, указанным в таблице 1.

Номинальные рабочие токи аппаратов, встраиваемых в комплектные устройства, должны быть снижены на 5 % на каждые 5 °С при температуре свыше 40 °С от значений, указанных в таблице 1.

1.2.10 Номинальный длительный ток (I_u) соответствует номинальному рабочему току в продолжительном режиме.

1.2.11 Номинальный режим эксплуатации – продолжительный.

1.2.12 Номинальная включающая способность в условиях перегрузки соответствует значениям, указанным в таблице 1.

1.2.13 Номинальная отключающая способность в условиях перегрузки соответствует значениям, указанным в таблице 1.

1.2.14 Номинальная мощность конденсатора, кВАр и мощность, потребляемая аппаратом на один полюс, приведены в таблице 1а.

Таблица 1а

Характеристики	ВНК-35	ВНК-37	ВНК-39	ВНК-41	ВНК-43
Ун- 0,4 кВ	120	150	225	380	480
Ун- 0,415 кВ	120	150	225	380	480
Мощность на один полюс, Вт	3,4	8,2	11,9	22,3	23

1.2.15 Номинальный кратковременно выдерживаемый ток (I_{cw}) в условиях короткого замыкания в течение I_c соответствует значениям, указанным в таблице 2.

1.2.16 Номинальный условный ток короткого замыкания – 50 кА.

1.2.17 Номинальная включающая способность в условиях короткого замыкания (I_{cm}) соответствует значениям, указанным в таблице 2.

1.2.18 Превышение температуры выводов аппаратов в установившемся тепловом режиме в нормальных условиях эксплуатации не более 65 °С, рукоятки – не более 20 °С.

1.2.19 Механическая износостойкость аппаратов не менее 10000 циклов "ВО".

1.2.20 Коммутационная износостойкость – не менее 1000 циклов "ВО".

1.2.21 Аппараты обладают стойкостью к воздействию механических факторов в соответствии с ГОСТ 17516.1 для группы условий эксплуатации М4.

1.2.22 Аппараты имеют исполнения со вспомогательными контактами и без вспомогательных контактов.

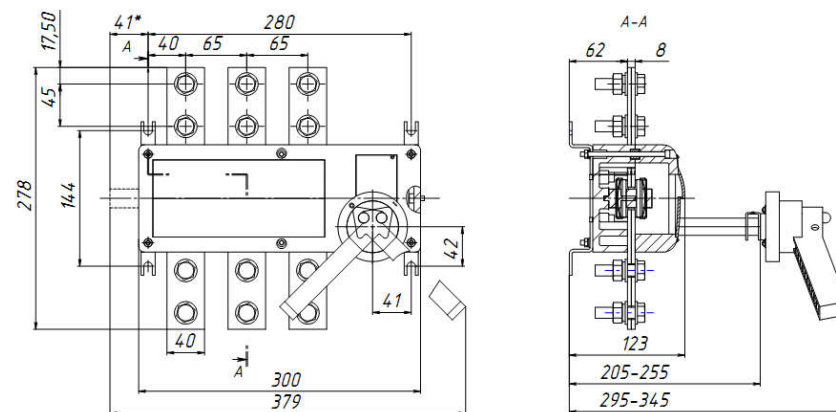


Рис.6Б Выключатель-разъединитель ВНК-39-31130-32 УХЛ3 на одно направление, масса не более -6,7 кг.

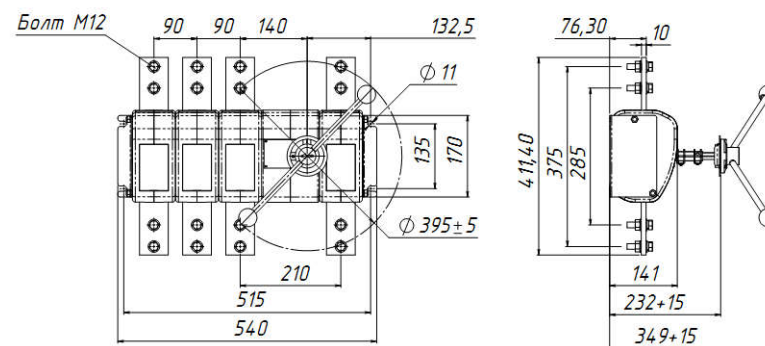


Рис.7Б Выключатель-разъединитель ВНК-43-41130-32 УХЛ3 на одно направление, масса не более -23,5 кг

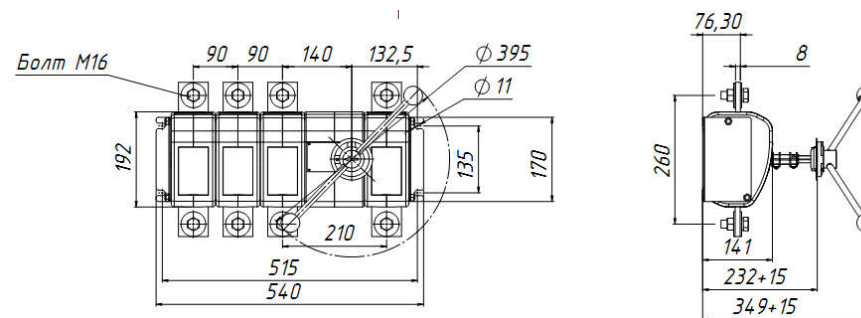


Рис.8Б Выключатель-разъединитель ВНК-41-41130-32 УХЛ3 на одно направление, масса не более -21,8 кг

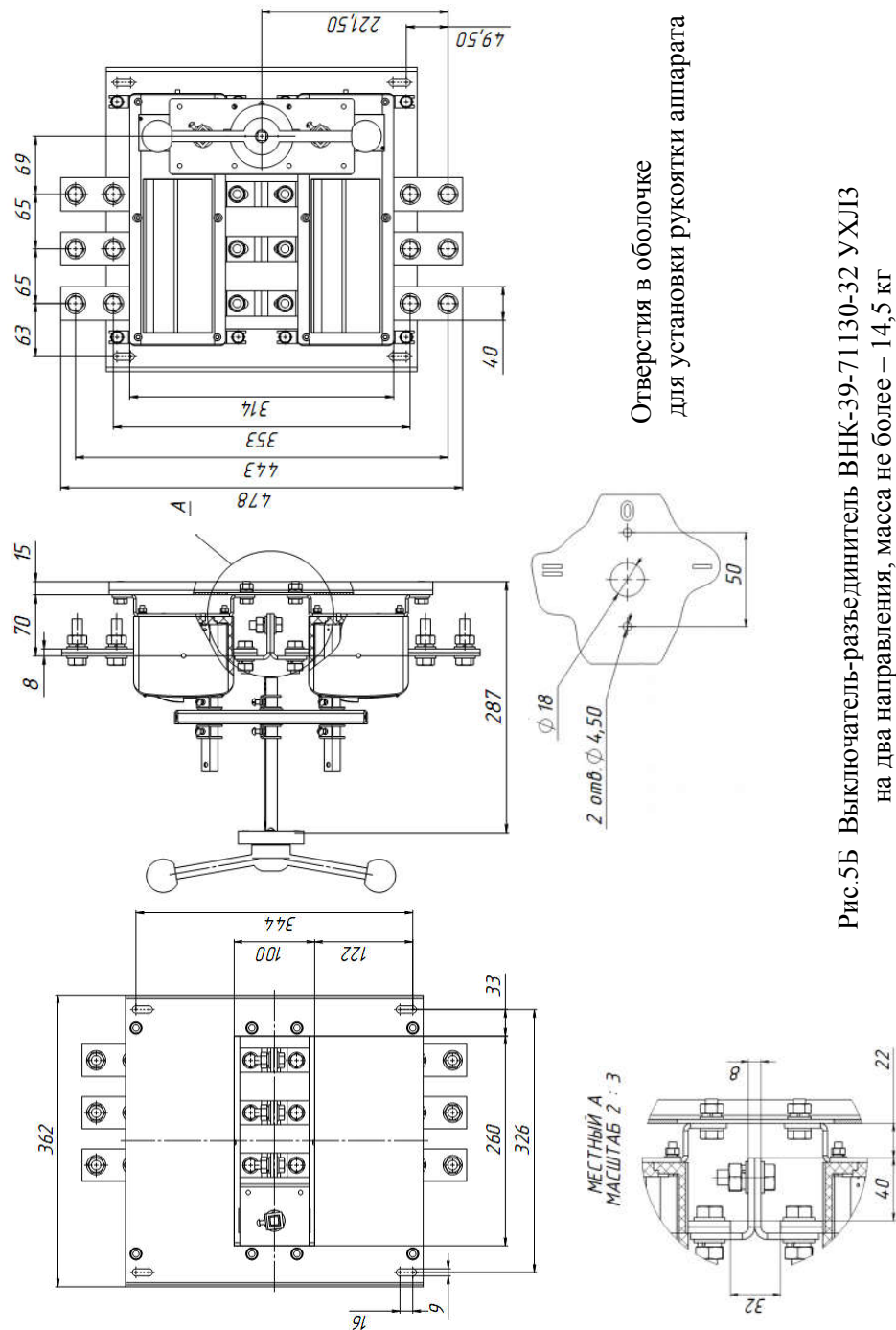


Рис.5Б Выключатель-разъединитель ВНК-39-71130-32 УХЛЗ на два направления, масса не более – 14,5 кг

Таблица 1. Номинальная включающая и отключающая способность соответственно категориям применения

Категория применения	Номинальный рабочий ток, А	Номинальное рабочее напряжение, В	Включение			Отключение			Число циклов оперирования			
			I/Ie	U/Ue	cosφ	Ic/Ie	Ur/Ue	cosφ				
Переменный	АС-21 В	380	1,5	1,05	0,95	1,5	1,05	0,95	5			
	АС-22В		3		0,65			3		0,65		
	АС-23 В		10,0		0,35			8		0,35		
АС-21 В	160	660	1,5	1,05	0,95	1,5	1,05	0,95	5			
			АС-22 В		3			0,65		3	0,65	
			АС-23 В		125			10,0		0,35	8	0,35
АС-21 В	400	380	1,5	1,05	0,95	1,5	1,05	0,95	5			
			АС-22 В		3			0,65		3	0,65	
			АС-23 В		315			10,0		0,35	8	0,35
АС-21 В	400	660	1,5	1,05	0,95	1,5	1,05	0,95	5			
			АС-22 В		315			0,65		3	0,65	
			АС-23 В		200			10,0		0,35	8	0,35
АС-21 В	630	380	1,5	1,05	0,95	1,5	1,05	0,95	5			
			АС-22 В		3			0,65		3	0,65	
			АС-23 В		500			10,0		0,35	8	0,35
АС-21 В	630	660	1,5	1,05	0,95	1,5	1,05	0,95	5			
			АС-22 В		3			0,65		3	0,65	
			АС-23 В		350			10,0		0,35	8	0,35
Постоянный					L/R, мс		L/R, мс					
ДС-21 В	250	220	1,5	1,05	1	1,5	1,05	1	5			
ДС-22В	250		4		2,5			4		2,5		
ДС-23 В	250		4		15			4		15		
ДС-21 В	160	440	1,5	1,05	1	1,5	1,05	1	5			
			ДС-22В		4			2,5		4	2,5	
			ДС-23 В		150			4		15	4	15
ДС-21 В	400	220	1,5	1,05	1	1,5	1,05	1	5			
			ДС-22В		400			4		2,5	4	2,5
			ДС-23 В		315			4		15	4	15
ДС-21 В	400	440	1,5	1,05	1	1,5	1,05	1	5			
			ДС-22В		315			4		2,5	4	2,5
			ДС-23 В		200			4		15	4	15
ДС-21 В	630	220	1,5	1,05	1	1,5	1,05	1	5			
			ДС-22В		500			4		2,5	4	2,5
ДС-21 В	630	440	1,5	1,05	1	1,5	1,05	1	5			
			ДС-22В		350			4		2,5	4	2,5

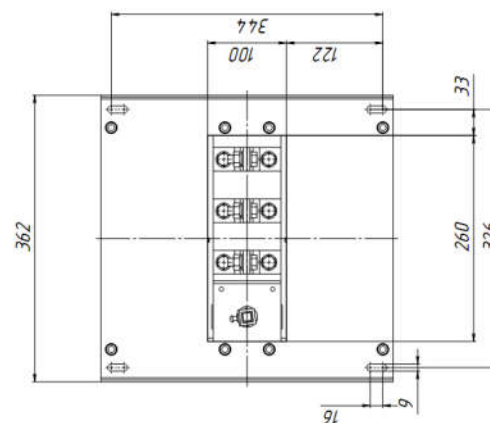
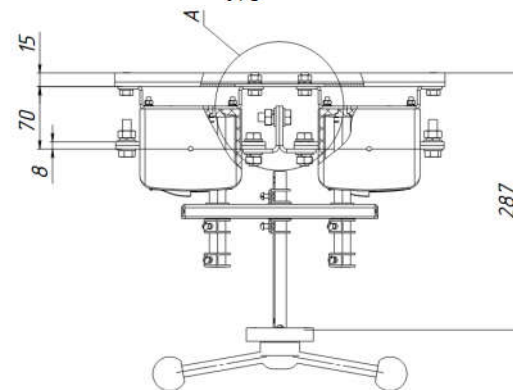
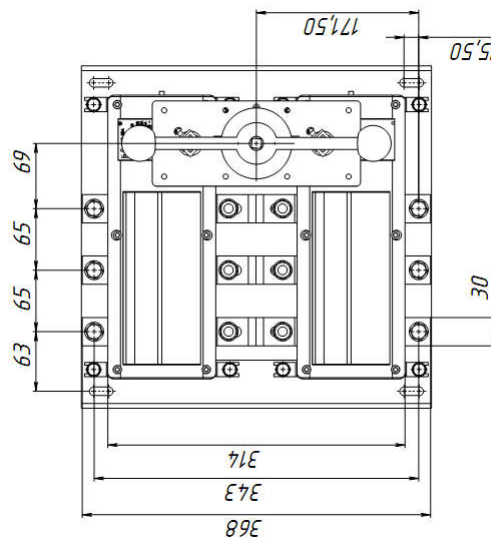
I – ток включения; Ic – ток отключения; Ie – номинальный рабочий ток; U – напряжение до включения; Ue – номинальное рабочее напряжение; Ur – восстанавливающееся напряжение.

Продолжение таблицы 1

Категория применения	Номинальный рабочий ток, А	Номинальное рабочее напряжение, В	Включение			Отключение			Число циклов оперирования	
			I/Ie	U/Ue	cosφ	Ic/Ie	Ur/Ue	cos φ		
Переменный	АС-21 В	1000	1,5	1,05	0,95	1,5	1,05	0,95	5	
	АС-22 В	1000	3		0,65			3		0,65
	АС-23 В	800	10,0		0,35			8		0,35
Переменный	АС-21 В	1000	1,5	1,05	0,950	1,5	1,05	0,9	5	
	АС-22 В	800	3		,650,			3		650
	АС-23 В	400	10,0		35			8		,35
Переменный	АС-21 В	1250	1,5	1,05	0,95	1,5	1,05	0,9	5	
	АС-22 В	1250	3		0,65			3		0,6
	АС-23 В	800	10,0		0,35			8		0,3
Постоянный			L/R, мс			L/R, мс				
ДС-21 В	1000	220	1,5	1,05	1	1,5	1,05	1	5	
ДС-22 В	800		4		2,5			4		2,5
ДС-21 В	1000	440	1,5	1,05	1	1,5	1,05	1	5	
ДС-22 В	400		4		2,5			4		2,5
ДС-21 В	1250	220	1,5	1,05	1	1,5	1,05	1	5	
ДС-22 В	800		4		2,5			4		2,5

Таблица 2. Номинальная включающая способность в условиях короткого замыкания

Характеристики аппарата в условиях короткого замыкания	Условный тепловой ток аппарата, А				
	250	400	630	1000	1280
1. Номинальный кратковременно выдерживаемый ток, кА	13	13	15	35	50
2. Номинальная включающая способность в условиях короткого замыкания, кА	26	26	30	30	30



Отверстия в оболочке для установки рукоятки аппарата

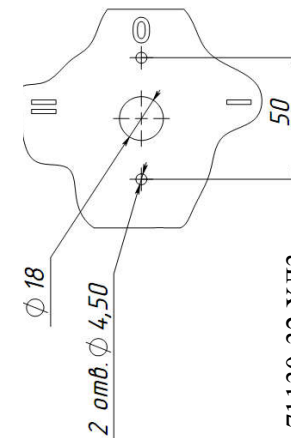
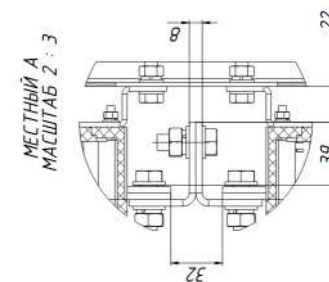
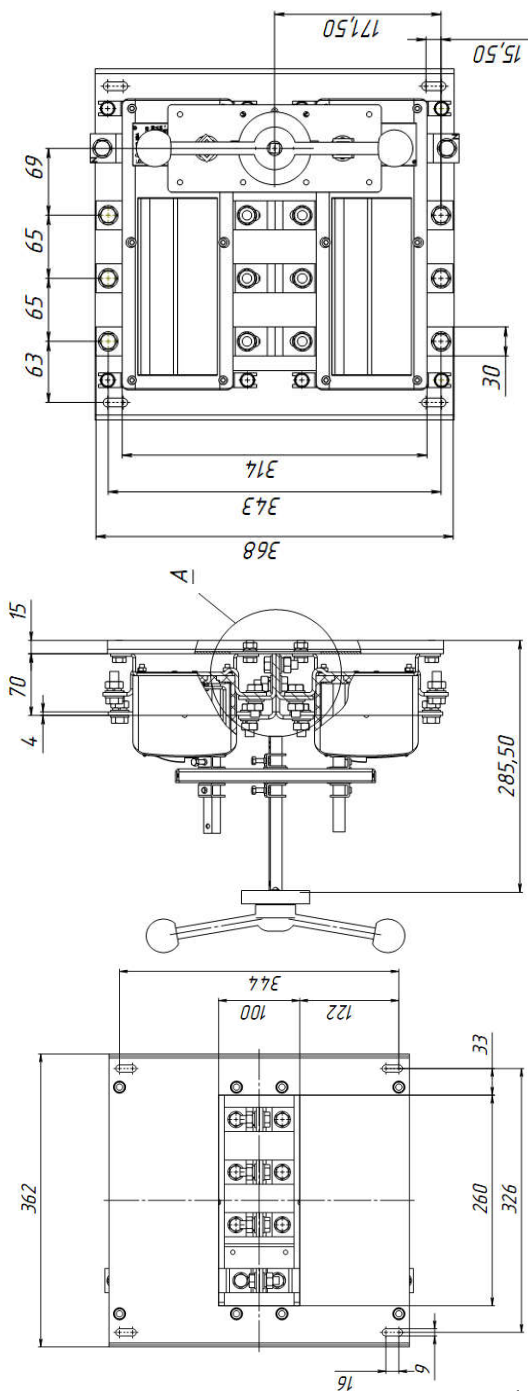


Рис.4Б Выключатель-разъединитель ВНК-37-71130-32 ХЛ13 на два направления, масса не более -12,5 кг





Отверстия в оболочке для установки
рукоятки аппарата

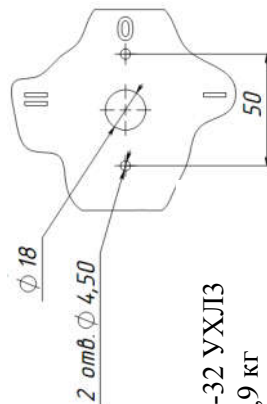
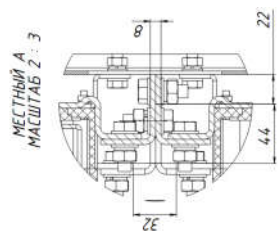


Рис.3Б Выключатель-разъединитель ВНК-35-71130-32 УХЛ3
на два направления, масса не более -11,9 кг



- 1.3 Состав, устройство и работа
1.3.1 Структура идентификационного обозначения типоразмеров аппаратов приведена в приложении А.
1.3.2 Габаритные, установочные и присоединительные размеры выключателей-разъединителей приведены в приложении Б.

1.3.3 Конструкция аппаратов

Основными узлами аппарата являются подвижные и неподвижные контакты и механизм мгновенного действия. Корпус аппарата состоит из верхнего и нижнего блоков, стянутых винтами. В верхней части корпуса имеется прозрачная защитная крышка, позволяющая наблюдать за положением контактов. В нижнем блоке корпуса установлены неподвижные ножевые контакты, компактные дугогасительные камеры и ползун с установленными в него подвижными контактами.

Включение и отключение аппарата производится с помощью фронтальной рукоятки посредством механизма мгновенного действия, перемещающего ползун с подвижными контактами параллельно плоскости монтажа аппарата. Скорость срабатывания механизма не зависит от скорости движения руки оператора, тем самым обеспечивается мгновенное и одновременное замыкание контактов всех полюсов.

Глубина установки аппарата регулируется с помощью телескопического вала рукоятки. В серии ВНК применены подвижные контакты роликового типа. В систему подвижного контакта входят четыре медных ролика, подпружиненных пластинчатыми пружинами, допускающими индивидуальное вращение роликов. Пружина регулирует контактное нажатие таким образом, что во время движения ролики зачищают контактную поверхность неподвижных контактов. Процесс отключения делится на два отключающих момента в каждой фазе, тем самым равномерно распределяется токовая нагрузка, снижается время горения дуги и повышается износостойкость контактов.

1.3.4 В аппарате имеется нулевой проводник (N).

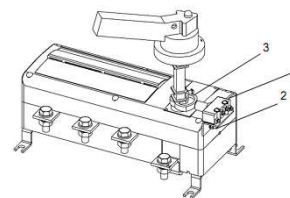


Рис.1

Аппараты серии ВНК (Рис.1) поставляются без вспомогательных контактов или со вспомогательными контактами в зависимости от заказа. В качестве вспомогательных контактов применяются микропереключатели МП1102Л (ТУ 16-526.329-72): Микропереключатель МП1102Л (поз. 1) крепится к корпусу аппарата с помощью скобы (поз. 2). Отключение производится с помощью кулачка (поз.3).

Номинальный ток вспомогательных контактов 2,5 А.

Номинальное напряжение цепи вспомогательных контактов 220 В переменного тока частоты 50 и 60 Гц.

1.3.5 Монтаж аппаратов

1.3.5.1 Закрепить аппарат в месте установки (Рис. 2). Квадратный вал **2** рукоятки вставить в квадратную трубу **3**. С помощью хомута **4** и винта **5** зафиксировать выбранную глубину установки **R**. Установить рукоятку **1** на двери НКУ с помощью крепежных винтов, совмещая маркировку коммутационных положений.

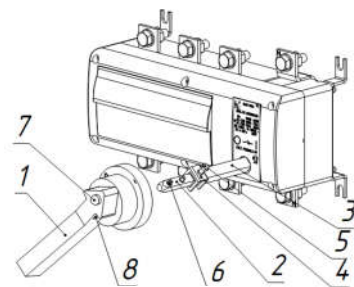


Рис. 2

При монтаже рукоятки квадратный вал **2** должен входить в рукоятку **1** до упора.

1.3.5.2 Штифт **6** обеспечивает блокировку двери НКУ в положении аппарата «включено». Для блокировки аппарата в положении «отключено» необходимо нажать на кнопку **7** и вставить навесной замок в отверстие **8**.

1.4 Маркировка

1.4.1 Аппараты имеют маркировку, содержащую следующие данные:

- а) товарный знак предприятия-изготовителя;
- б) условное обозначение типа аппарата;
- в) условное обозначение пригодности к разъединению согласно таблице 1 ГОСТ Р 50030.3;
- г) обозначение разомкнутого и замкнутого положений графическими символами по ГОСТ 25874;
- д) номинальные рабочие токи, при номинальном рабочем напряжении, и категории применения;
- е) значения номинальной частоты;
- ж) условный тепловой ток;
- и) обозначение ГОСТ Р 50030.3;
- к) знак обращения на рынке;
- л) обозначение нейтрального полюса буквой "N";
- м) дата изготовления
- н) надпись "Сделано в России" для экспортных поставок.

2 ИСПОЛЬЗОВАНИЕ ПО НАЗНАЧЕНИЮ

2.1 Аппараты должны размещаться и эксплуатироваться в следующих условиях:

- номинальные значения климатических факторов по ГОСТ 15150 и ГОСТ 15543.1 для климатических исполнений УХЛЗ, ТЗ.
- высота над уровнем моря – не более 2000 м;
- окружающая среда не должна содержать газы, жидкость и пыль в концентрациях, снижающих параметры аппаратов в недопустимых пределах,

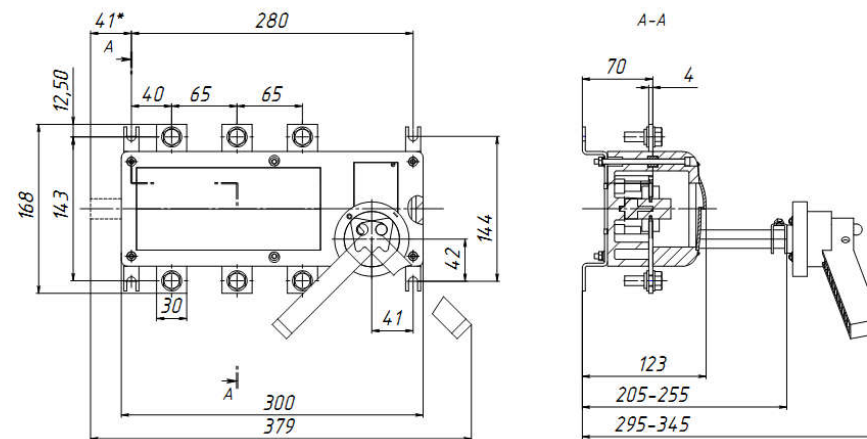


Рис. 1Б Выключатель-разъединитель ВНК-35-31130-32 УХЛЗ на одно направление, масса не более -3,81 кг

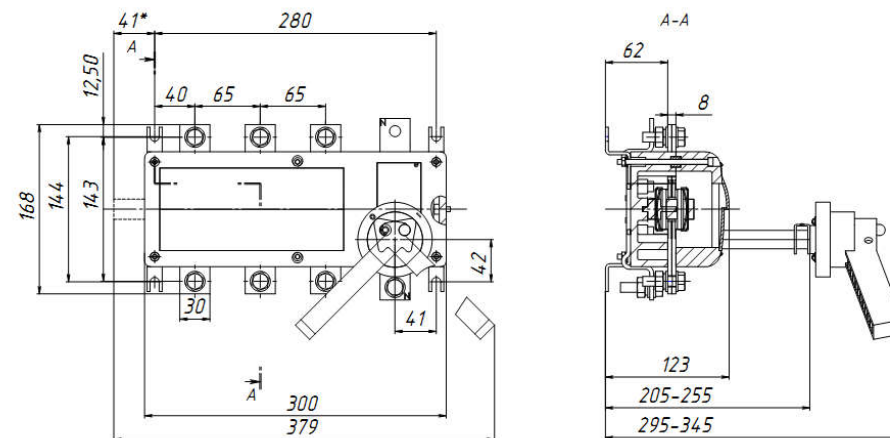


Рис. 2Б Выключатель-разъединитель ВНК-37-31130-32 УХЛЗ на одно направление, масса не более -4,05 кг

Приложение А

Структура идентификационного обозначения выключателей-разъединителей серии ВНК

ВНК-XX-XXXXXX-XX XXXЗ



2.2 Возможность работы в условиях, отличных от указанных в настоящем руководстве по эксплуатации, технические характеристики аппаратов в этих условиях, должны быть согласованы между потребителем и изготовителем.

2.3 Подготовка к использованию

2.3.1 Перед установкой аппарата необходимо проверить:

- соответствие типоразмера аппарата его назначению;
- отсутствие повреждений.

2.3.2 Минимально допустимые изоляционные расстояния от аппаратов до металлических частей должны соответствовать требованиям "Правил устройств электроустановок".

2.3.3 Трущиеся и контактные части аппаратов должны быть смазаны смазкой ЦИАТИМ-201 ГОСТ 6267 или ЦИАТИМ-221 ГОСТ 9433.

2.4 Использование аппаратов

2.4.1 Рабочее положение аппаратов в пространстве – любое.

2.4.2 Конструкция контактных выводов соответствует требованиям ГОСТ 24753 и обеспечивает присоединение медных проводников и шин с помощью резьбовых соединений с сечениями, приведенными в таблице 3.

Таблица 3

Условный тепловой ток, А	Поперечное сечение медных		
	проводников мм ²	шин, мм	
		max	min
250	120	-	
400	240	4x30	2(5x30)
630	2x240	4x50	2(4x50)
1000	-	6x60	2(5x60)
1600	-	8x80	2(5x80)

3 ТЕХНИЧЕСКОЕ ОБСЛУЖИВАНИЕ

3.1 При нормальных условиях эксплуатации необходимо производить профилактический осмотр аппаратов один раз в год и каждый раз после воздействия токов короткого замыкания.

При осмотре производится:

- удаление пыли и грязи;
- проверка затяжки винтов зажимов;
- включение и отключение аппарата;

3.2 Меры безопасности

3.2.1 Эксплуатация аппаратов производится в соответствии с "Правилами устройств электроустановок", "Правилами технической эксплуатации электроустановок потребителей" и "Правилами техники безопасности при эксплуатации электроустановок потребителей"

3.2.2. Аппараты по способу защиты человека от поражения электрическим током соответствуют классу 0 по ГОСТ 12.2.007.0.

3.2.3 Все монтажные и профилактические работы следует проводить при снятом напряжении.

3.2.4 Запрещается эксплуатация аппаратов, имеющих трещины на пластмассовых деталях.

3.2.5 Аппараты рассчитаны для работы без ремонта и замены каких-либо деталей.

4 ГАРАНТИИ ИЗГОТОВИТЕЛЯ

4.1 Гарантийный срок эксплуатации аппаратов 3 года со дня ввода аппаратов в эксплуатацию.

4.2 Гарантийный срок эксплуатации аппаратов, поставляемых на экспорт – 3 года со дня ввода аппаратов в эксплуатацию, но не более 3 лет с момента проследования их через государственную границу.

5 УТИЛИЗАЦИЯ

5.1 Установленный срок службы аппаратов 10 лет.

5.2 По истечении установленного срока службы с предприятия-изготовителя снимается ответственность за бесперебойную эксплуатацию аппаратов.

5.3 По истечении срока эксплуатации аппараты следует утилизировать по правилам, действующим в регионе, в котором расположена эксплуатирующая организация.

Перед утилизацией аппараты необходимо разобрать. Детали из черных и цветных металлов подлежат сдаче в металлолом.

Индивидуальная упаковка аппаратов изготовлена из экологически чистых материалов и может быть сдана в организации, осуществляющие вторичную переработку сырья.

6 ХРАНЕНИЕ. ТРАНСПОРТИРОВАНИЕ

6.1 Условия транспортирования и хранения аппаратов и допустимые сроки сохраняемости до ввода в эксплуатацию должны соответствовать указанным в таблице 4.

Таблица 4

Виды поставок	Обозначение условий транспортирования в части воздействия		Обозначение условий хранения по ГОСТ 15150	Допустимый срок сохраняемости в упаковке поставщика, лет
	Механических факторов по ГОСТ 23216	Климатических факторов по ГОСТ 15150		
Внутри страны и страны СНГ (кроме районов Крайнего Севера и труднодоступных районов по ГОСТ 15846	Л	4 (Ж2)	1(Л)	3
Внутри страны и страны СНГ, районы Крайнего Севера и труднодоступные районы по ГОСТ 15846	С	4 (Ж2)	2(С)	3
Экспортные в районы с умеренным климатом	С	4 (Ж2)	1(Л)	3
Экспортные в районы с тропическим климатом	С	6 (ОЖ2)	3(Ж3)	3

6.2 Если требуемые условия транспортирования и хранения и допустимые сроки сохраняемости отличаются от указанных в таблице, то эти условия и сроки должны удовлетворять требованиям, установленным ГОСТ 23216 и указанным в договоре или заказ-наряде.