

HHG.33

geeignet für Baggerdienstgewichte
von 30,0 - 60,0 t

operating weight of excavator :
30,0 - 60,0 t

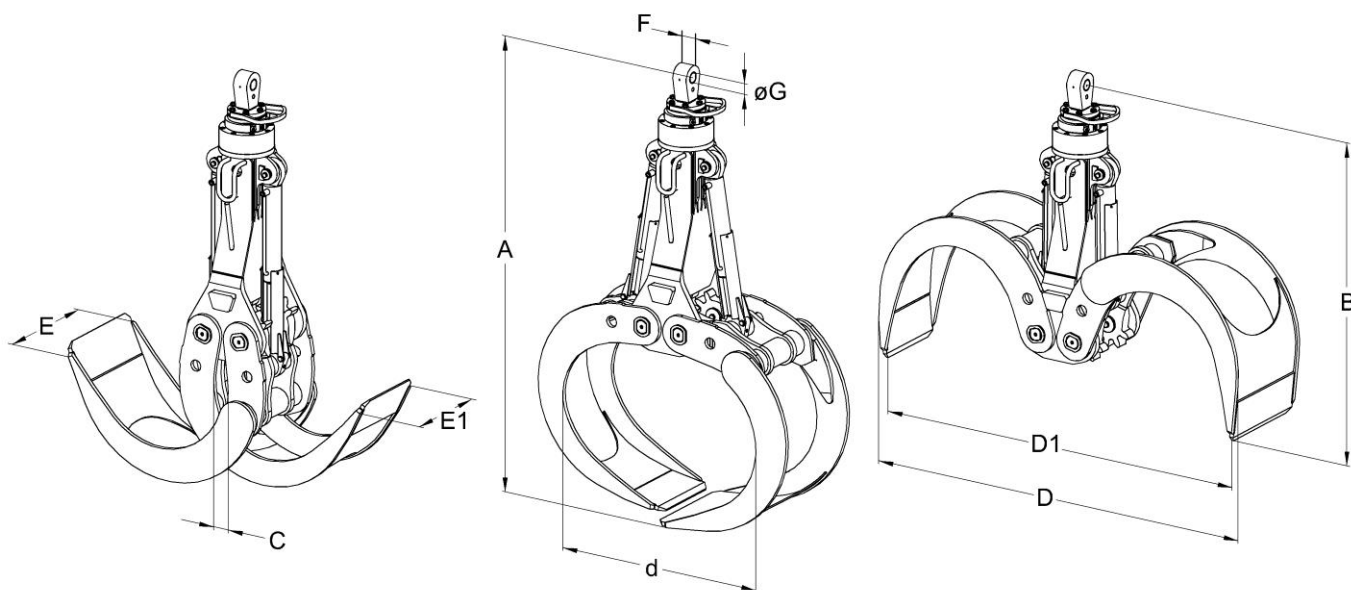
Typenblatt / Specification Sheet

PEINER Hydraulik-Holzgreifer Typ HHG.33

Greifer für den universellen Holzumschlag

PEINER Hydraulic Timber Grab Type HHG.33

Grab for the universal timber handling



Bauart und Baugröße	Greiferinhalt	Eigengewicht	Abmessungen in mm										Stammlänge	max. Tragfähigkeit
			Dimensions in mm											
Type and size	Grab capacity	Dead weight	A	B	C	D	D1	d	E	E1	F	G	Length of trunk	max. lifting capacity
HHG	m ²	kg											m	t
1250.33	1,25	2290	3190	2345	110	2795	2625	1615	800	640	145	80	8,0	10,0
1500.33	1,50	2345	3275	2365	110	3030	2865	1695	800	640	145	80	8,0	
1750.33	1,75	2395	3465	2410	110	3260	3080	1725	800	640	145	80	7,0	
2000.33	2,00	2435	3530	2490	110	3450	3265	1805	800	640	145	80	6,0	
2500.33	2,50	2580	3865	2565	110	4040	3865	1935	800	640	145	80	6,0	

Stand 1209