

HHG.32

geeignet für Baggerdienstgewichte
von 18,0 - 34,0 t

operating weight of excavator :
18,0 - 34,0 t

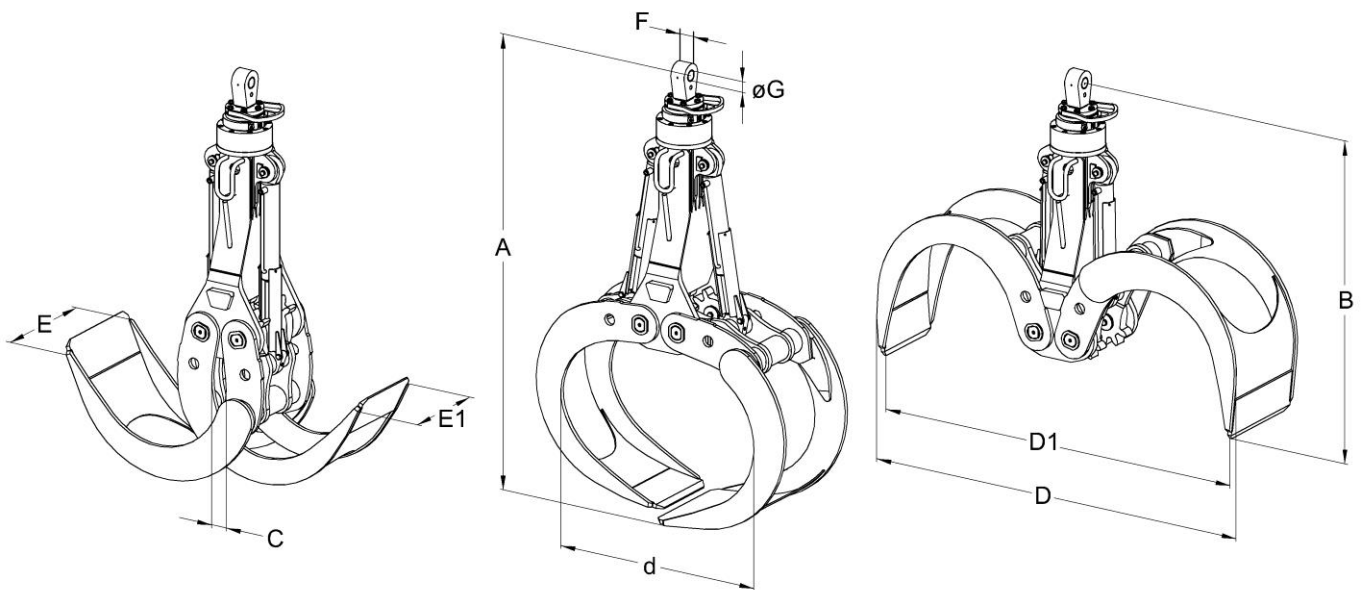
Typenblatt / Specification Sheet

PEINER Hydraulik-Holzgreifer Typ HHG.32

Greifer für den universellen Holzumschlag

PEINER Hydraulic Timber Grab Type HHG.32

Grab for the universal timber handling



Bauart und Baugröße	Greiferinhalt	Eigen-gewicht	Abmessungen in mm										Stamm-länge	max. Trag-fähigkeit
			Dimensions in mm											
Type and size	Grab capacity	Dead weight	A	B	C	D	D1	d	E	E1	F	G	Length of trunk	max. lifting capacity
HHG	m ²	kg											m	t
1000.32	1,00	1765	2925	2145	110	2520	2410	1375	800	640	110	70	6,0	5,0
1250.32	1,25	1850	3025	2180	110	2670	2555	1510	800	640	110	70	6,0	
1500.32	1,50	1895	3165	2220	110	2980	2850	1630	800	640	110	70	5,0	
1750.32	1,75	1970	3325	2265	110	3280	3135	1695	800	640	110	70	5,0	

Stand 1209