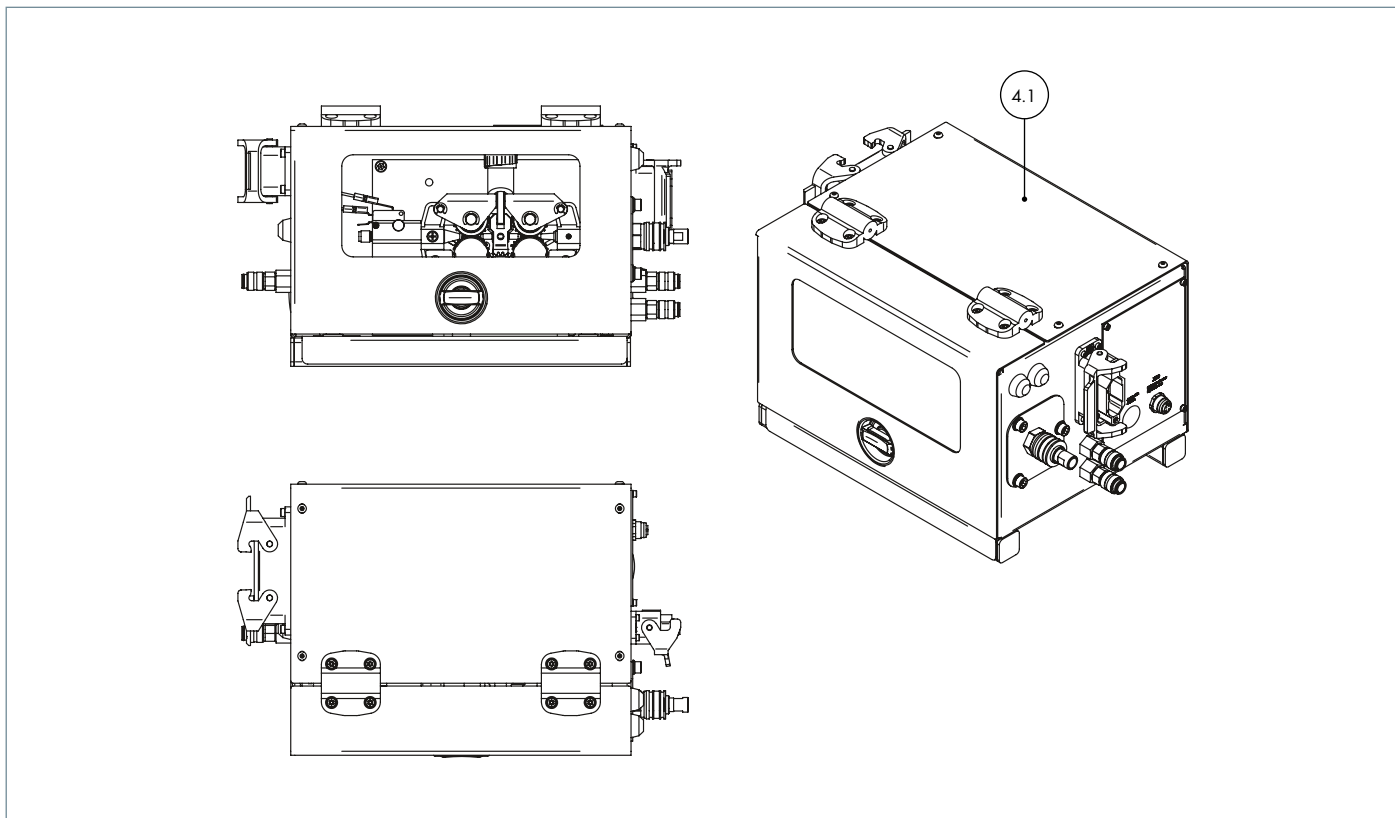


«M-Drive»

Когда необходимо дополнительное усилие



Поз.	Описание	Подробности	Количество	Артикул
Задний привод (M-Drive)				
4.1	M-Drive MasterLiner	включая интерфейс охлаждения	1	881.3112
	M-Drive MasterLiner		1	881.3306.1
	M-Drive MasterLiner черный	включая интерфейс охлаждения	1	881.3299.1
	M-Drive MasterLiner черный		1	881.3308.1
Ролик подающего устройства M-Drive				
Не илл.	Ролик подающего для проволоки Ø 0.8/0.8 мм	для M-Drive, с V-образной канавкой	1	881.3139
	Ролик подающего для проволоки Ø 1.0/1.0 мм	для M-Drive, с V-образной канавкой	1	881.3140
	Ролик подающего для проволоки Ø 1.2/1.2 мм	для M-Drive, с V-образной канавкой	1	881.3141
	Ролик подающего для проволоки Ø 1.6/1.6 мм	для M-Drive, с V-образной канавкой	2	881.3198.2
	Ролик подающего для проволоки Ø 0.8/0.8 мм	для M-Drive, с V-образной канавкой	1	881.3129
	Ролик подающего для проволоки Ø 1.0/1.0 мм	для M-Drive, с V-образной канавкой	1	881.3132
	Ролик подающего для проволоки Ø 1.2/1.2 мм	для M-Drive, с V-образной канавкой	1	881.3133
	Ролик подающего для проволоки Ø 1.6/1.6 мм	для M-Drive, с V-образной канавкой	1	881.3134
Не илл.	Комплект прижимных роликов	Гладкие	1	881.3149
	Комплект прижимных роликов	Для проволоки Ø 0.8-1.2 мм, с U-образной канавкой	1	881.3169
	Комплект прижимных роликов	Для проволоки Ø 1.2-1.6 мм, с U-образной канавкой	1	881.3170
Изолирующая пластина M-Drive				
Не илл.	Комплект изолирующей пластины	для M-Drive	1	881.3151