

ЛВ-10.14.10-ПП-ОС

Перв. примен.

Справ. №

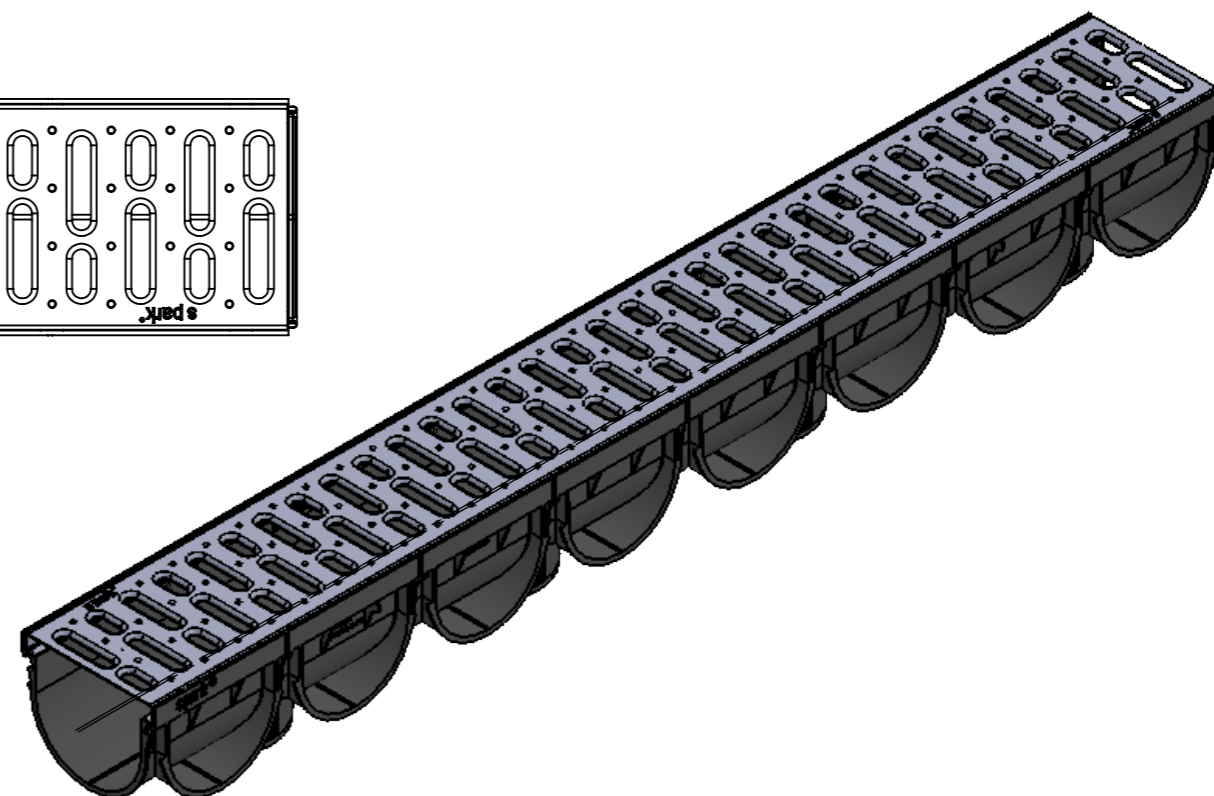
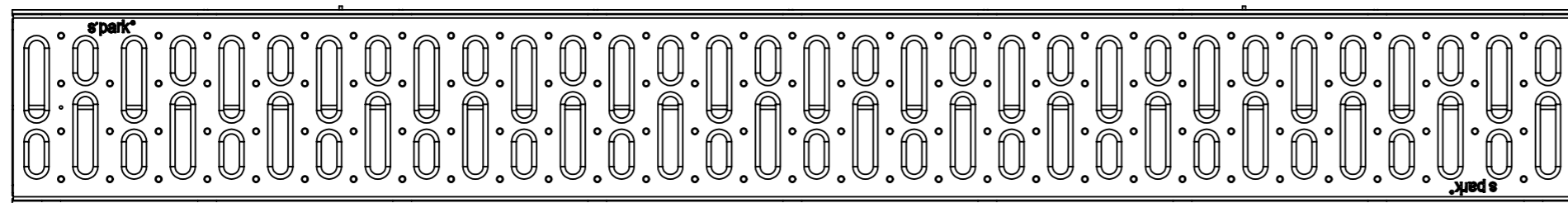
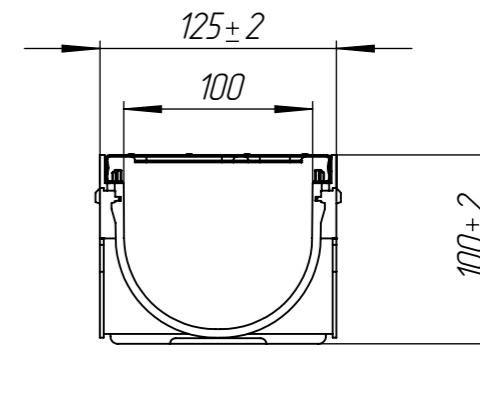
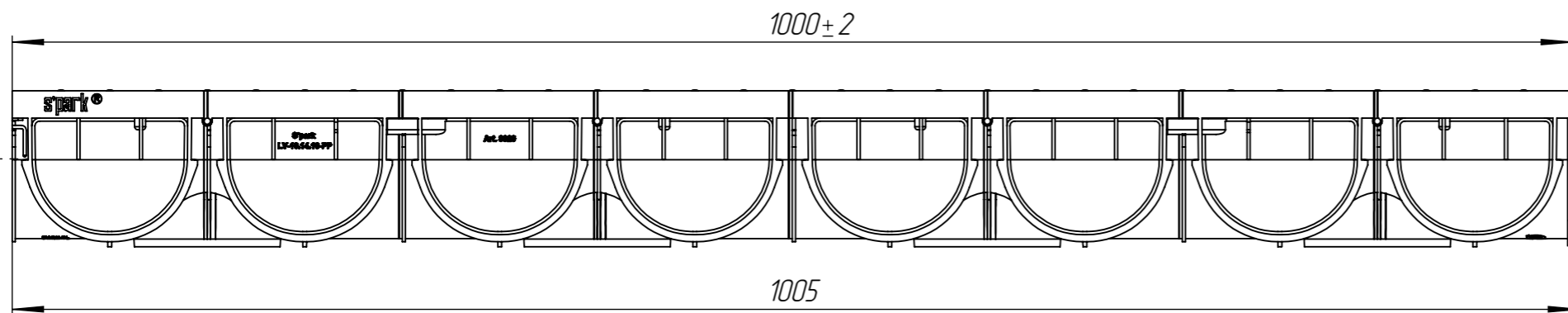
Подп. и дата

Инв. № дудл.


Взаминв.

Подп. и дата

Инв. № подл.



1. Площадь водозаборных щелей 230 см²
2. Допустимое отклонение фактической массы от номинальной может составлять до 10%

					ЛВ-10.14.10-ПП-ОС			Арт. 088201
Изм	Лист	№ документа	Подп.	Дата	Лоток Spark с оцинкованной решеткой	Лит.	Масса	Масштаб
Разраб.		Качановський М.		13.03.2018			2.0	1:4
Проб.		Денисова Н.А.				Лист	Листов 1	
Т. контр								
Н. контр					Пластик			
Утв.		Волощук С.						