

ЛВ-10.14.10-ПП-ПП

Перв. примен.

Справ. №

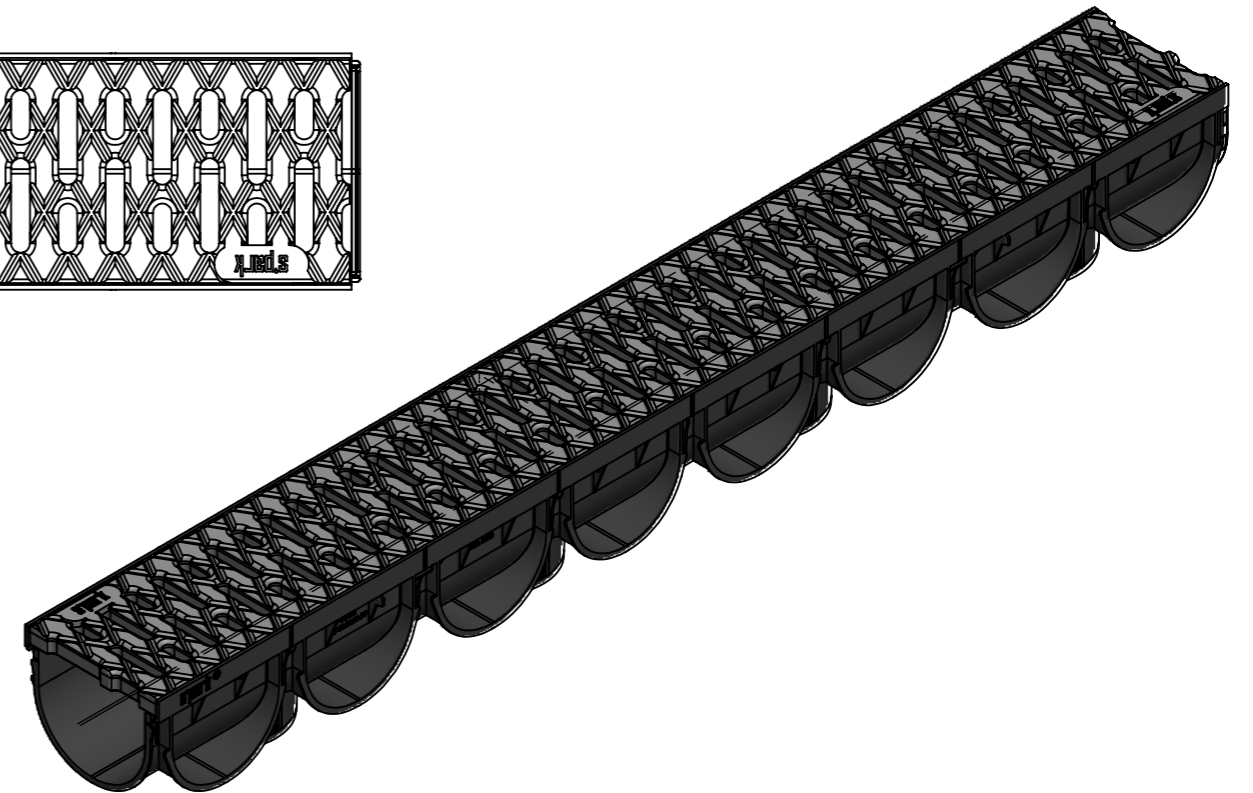
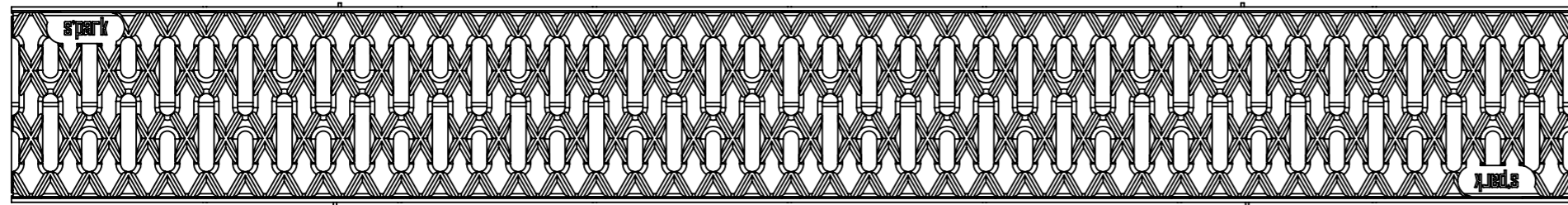
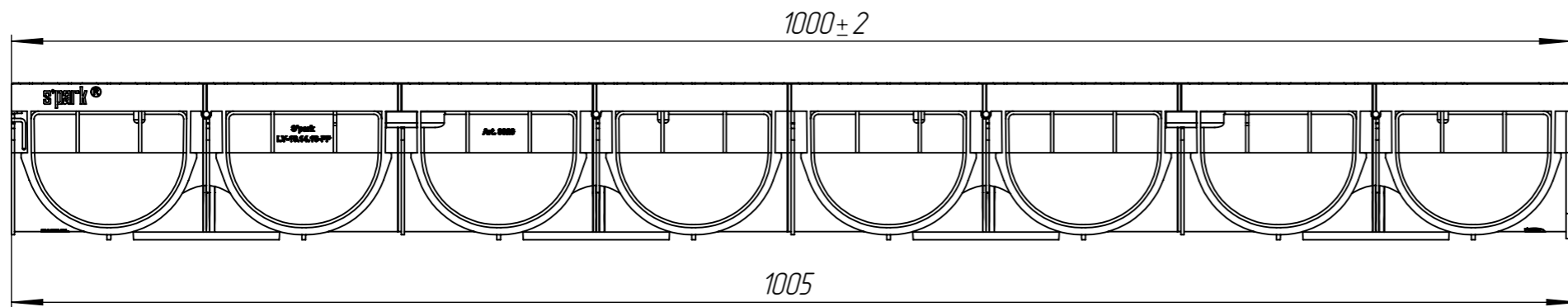
Подп. и дата

Инв. № дудл.

Взам.инв.

Подп. и дата

Инв. № подл.



1. Площадь водозаборных щелей $287,5 \text{ см}^2$
2. Допустимое отклонение фактической массы от номинальной может составлять до 10%

					ЛВ-10.14.10-ПП-ПП			Арт. 088208
Изм	Лист	№ документа	Подп.	Дата	Лоток Spark с пластиковой решеткой	Лит.	Масса	Масштаб
Разраб.		Качановський М.		13.02.2018			14	1:4
Проб.		Денисова Н.А.				Лист	Листов 1	
Т. контр								
Н. контр					Пластик			
Утв.		Волощук С.						