

ЛВ-10.14.10-ПП-ВЧ

Перв. примен.

Справ. №

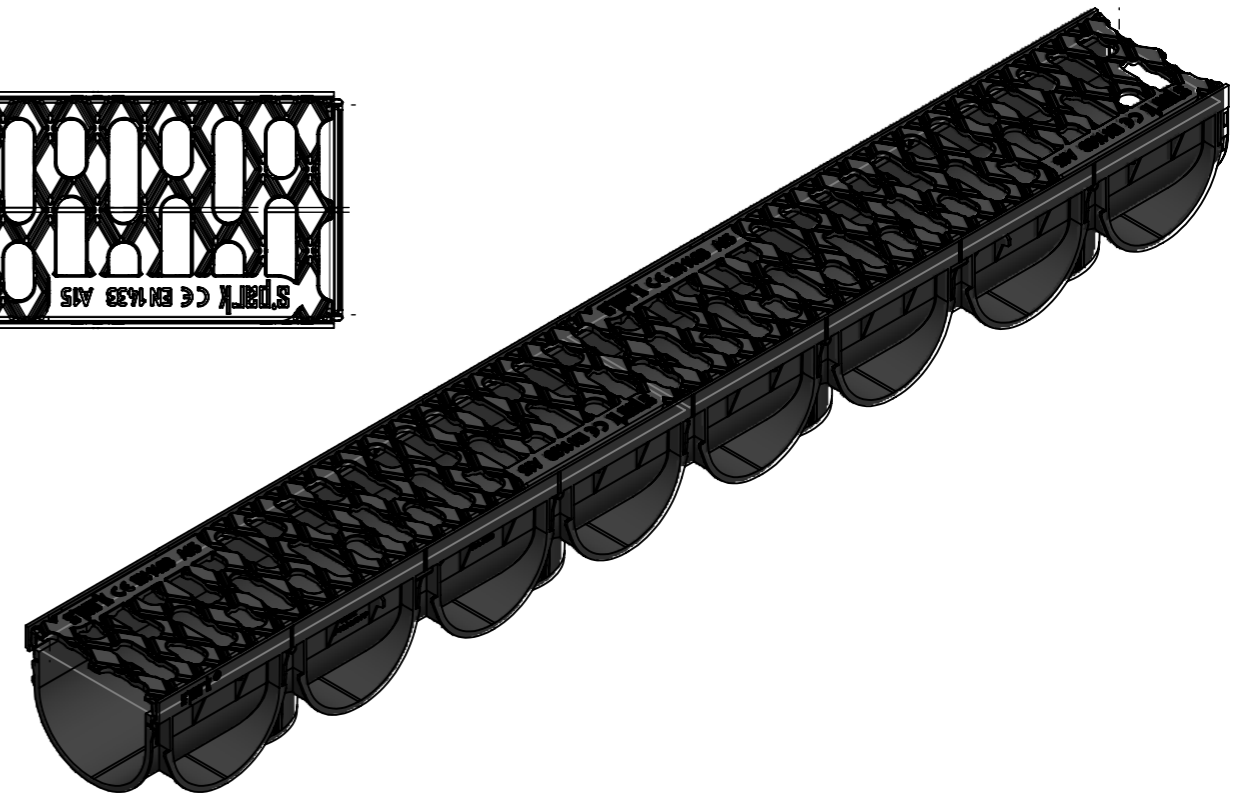
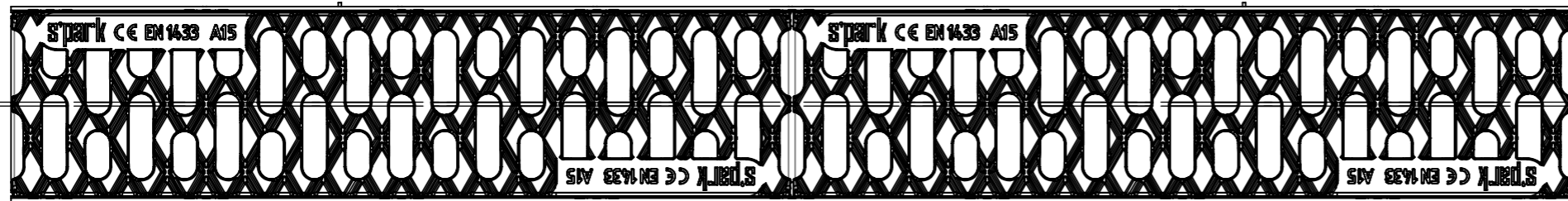
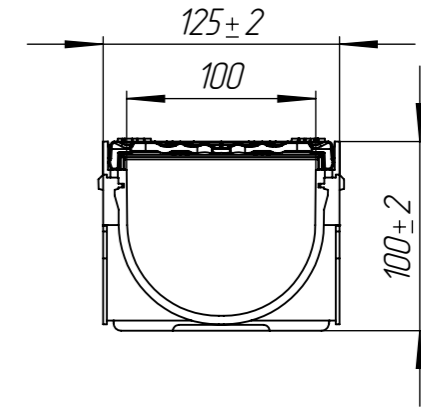
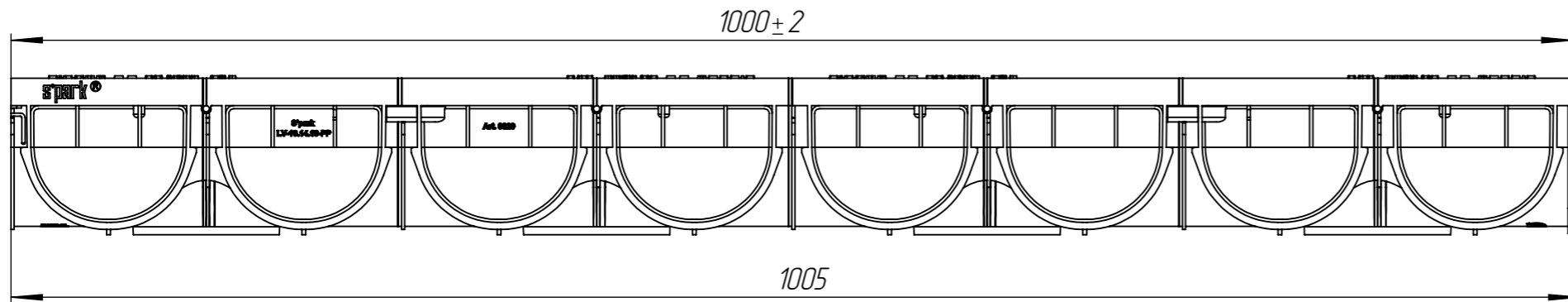
Подп. и дата

Инв. № дудл.


Взам.инв.

Подп. и дата

Инв. № подл.



1. Площадь водозаборных щелей 427,86 см<sup>2</sup>
2. Допустимое отклонение фактической массы от номинальной может составлять до 10%

					ЛВ-10.14.10-ПП-ВЧ			Арт. 088203
Изм	Лист	№ документа	Подп.	Дата	Лоток Spark с чугуновой решеткой	Лит.	Масса	Масштаб
							4.0	1:4
						Лист	Листов 1	
								
					Н. контр			
					Утв.	Волощук С.		