

ЛВ-10.15.06-ПП

Перв. примен.

Справ. №

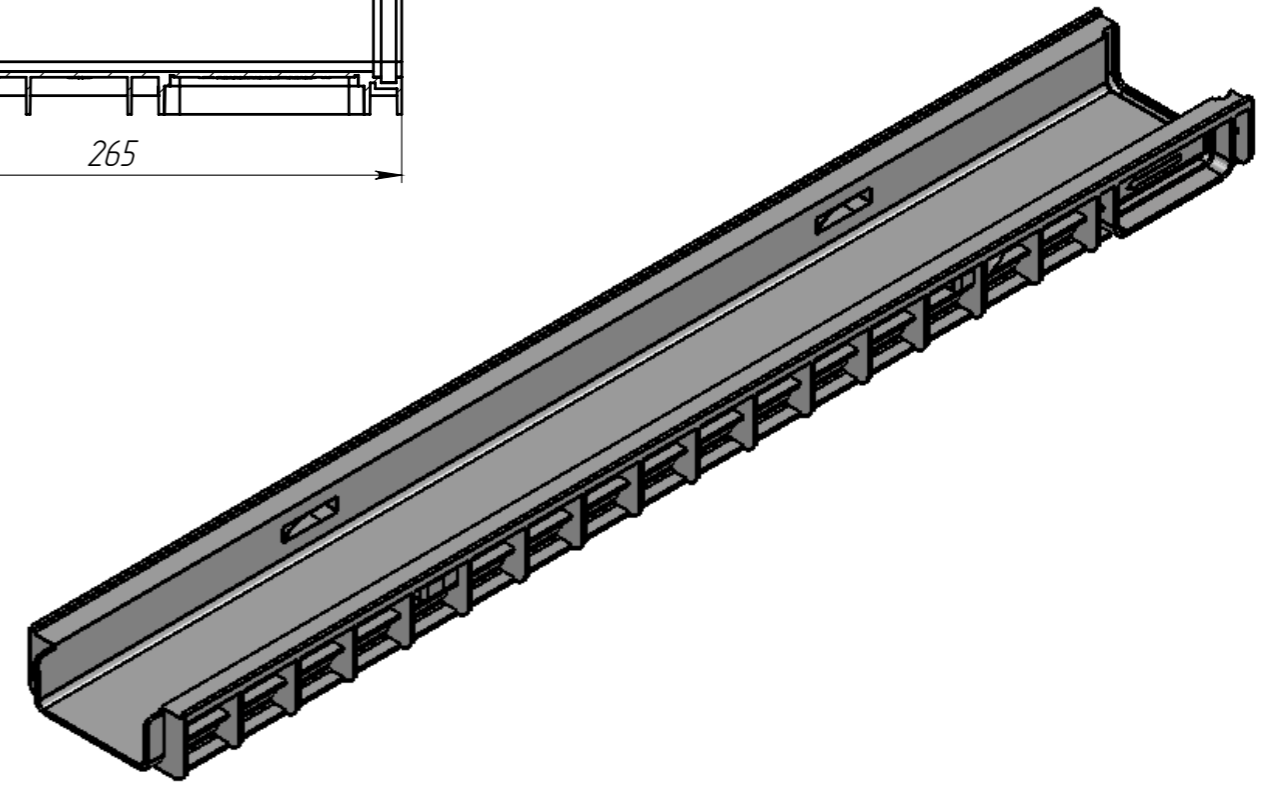
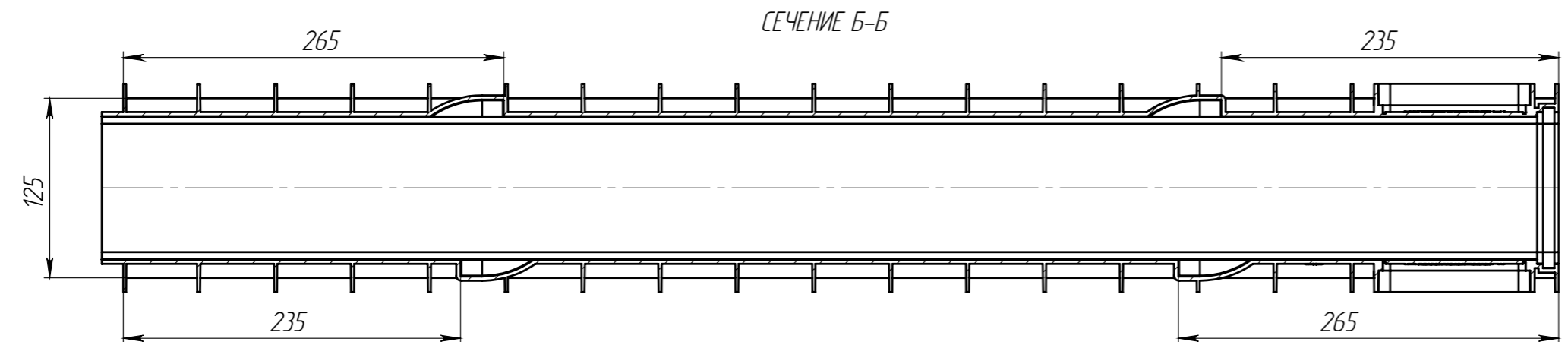
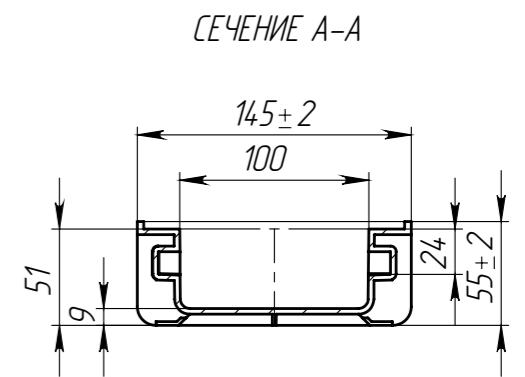
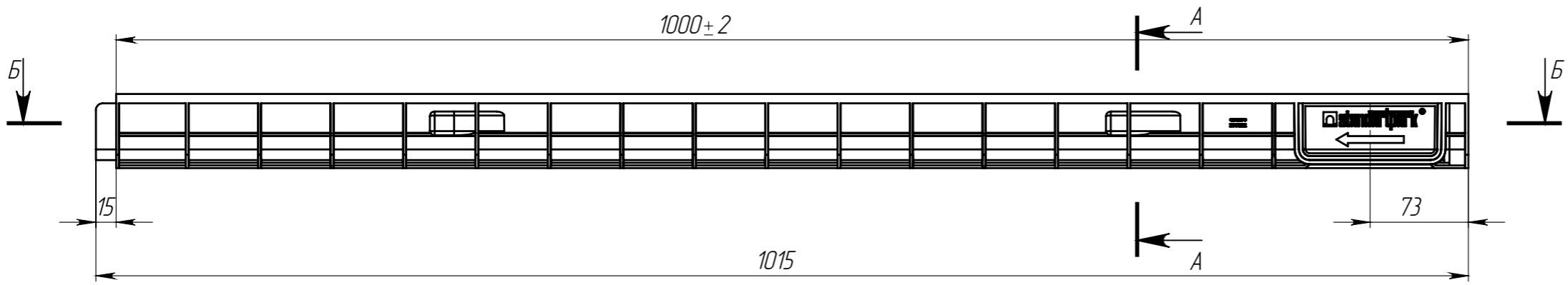
Подп. и дата

Изм. № дудл.

Взам.инв.

Подп. и дата

Изм. № подл.



					ЛВ-10.15.06-ПП			Арт.	8050
Изм.	Лист	№ документа	Подп.	Дата	Лоток водоотводный пластиковый	Лит.	Масса	Масштаб	
Разраб.	Денисова Н.А.			27.05.14			0.88	1:4	
Пров.	Белецкий С.Л.								
Т. контр	Белецкий С.Л.					Лист.	Листов 1		
Н. контр	Запольская А.В.				Полипропилен ГОСТ 26996-86				
Утв.	Камышников О.А.								