

ЛВ-10.16.16-ПП

Перв. примен.

Справ. №

Подп. и дата

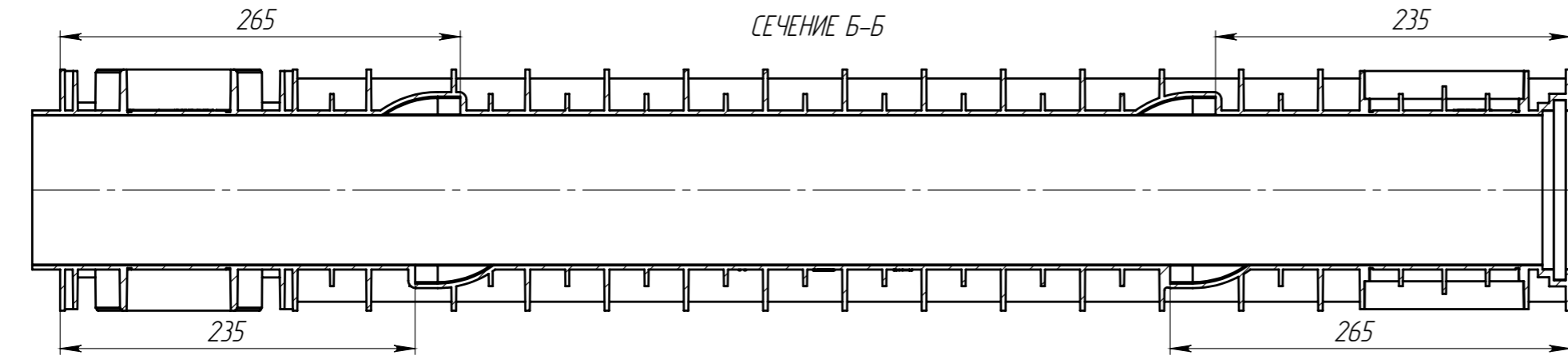
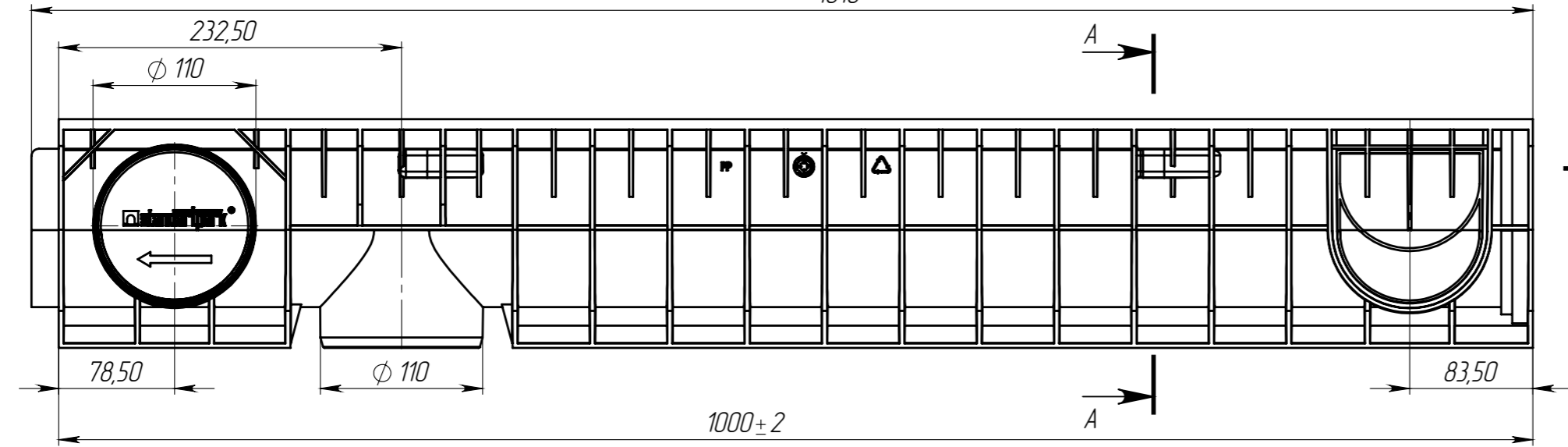
Инв. № дудл.

Взам.инв.

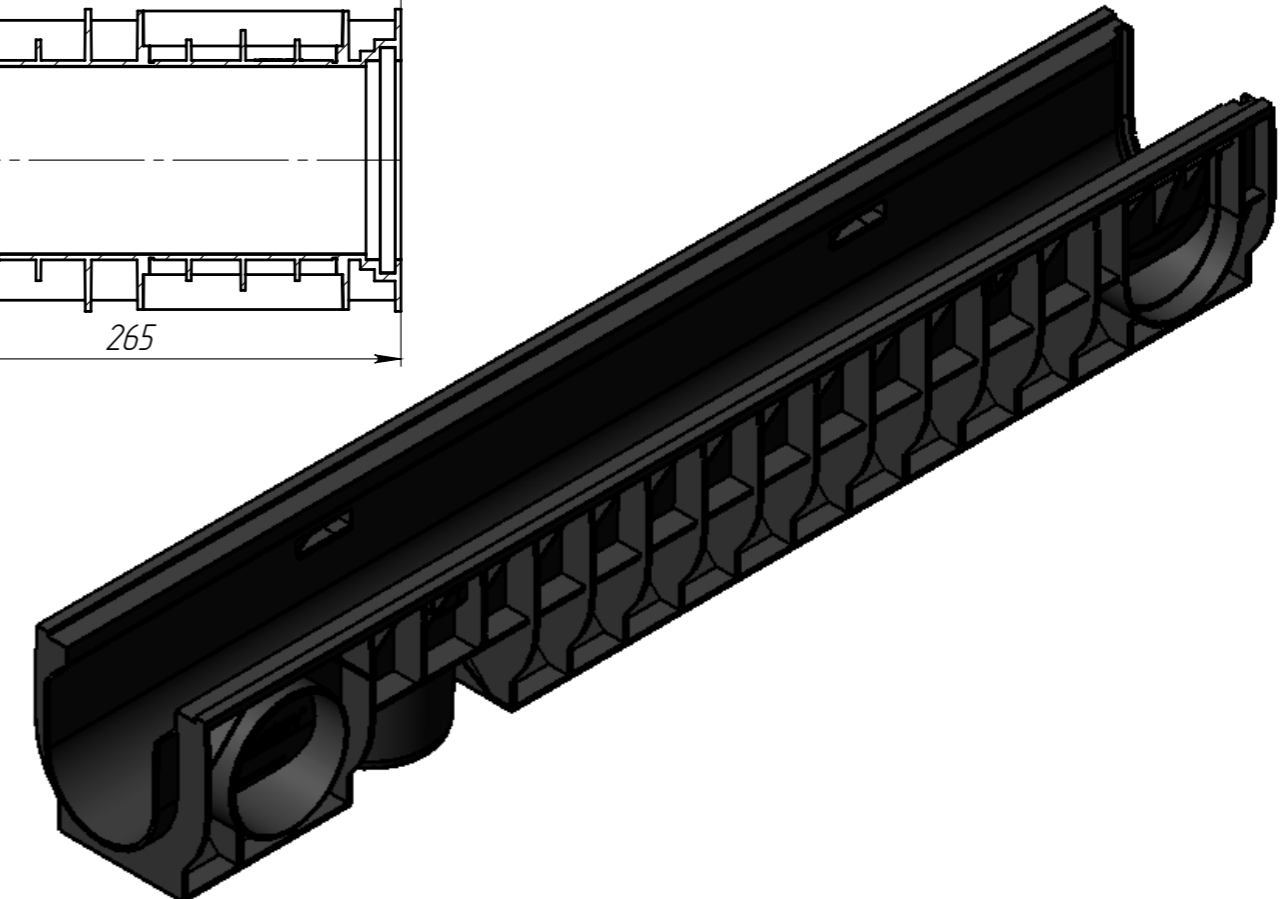
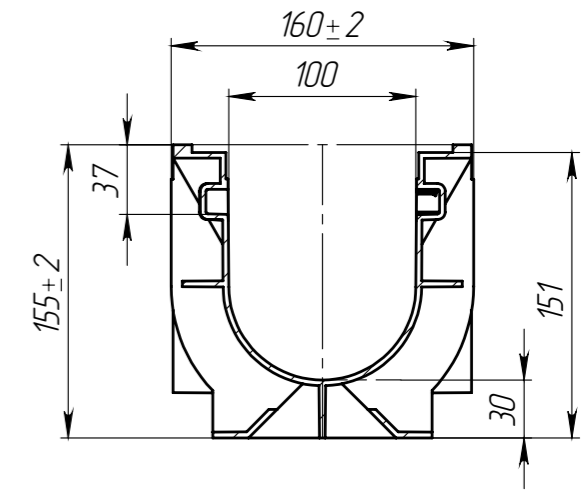
Подп. и дата

Инв. № подл.

1018



СЕЧЕНИЕ А-А



					ЛВ-10.16.16-ПП			Арт.	8000
Изм	Лист	№ документа	Подп.	Дата	Лоток водоотводный пластиковый	Лит.	Масса	Масштаб	
							2.12	1:4	
Разраб.		Денисова Н.А.		27.05.14		Лист.	Листов 1		
Пров.		Белецкий С.Л.							
Т. контр		Белецкий С.Л.							
Н. контр		Запольская А.В.			Полипропилен ГОСТ 26996-86				
Утв.		Камышников О.А.							