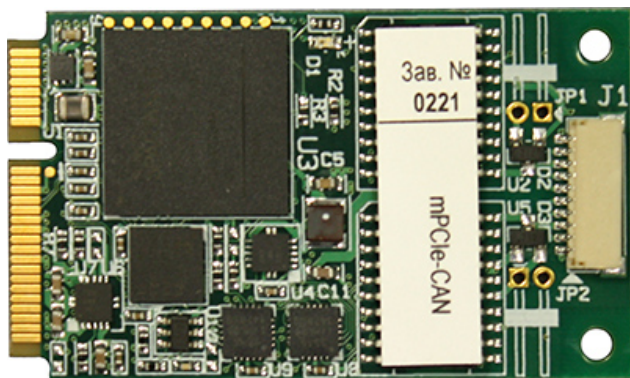


Модуль "mPCIe-CAN" двух независимых мультиплексных каналов ISO 11898 (CAN Bus)



Модуль "mPCIe-CAN" двух мультиплексных каналов ISO-11898(CAN Bus) выполнен в габаритах mini PCI Express, может быть легко добавлен в любой мобильный, встраиваемый компьютер или ноутбук.

Интерфейсный модуль "mPCIe-CAN" позволяет при небольших размерах, весе и низком энергопотреблении организовать два независимых,

эффективных и надежных канала ISO 11898 (CAN Bus).

Поддержка спецификаций CAN2.0A и CAN2.0B.

Функция DMA, набор таймеров и прерываний для разгрузки центрального процессора и ускорения обмена данными.

Полноценный набор инструментов для мониторинга и обработки событий и ошибок на шине, буфер истории прерываний с временными метками событий.

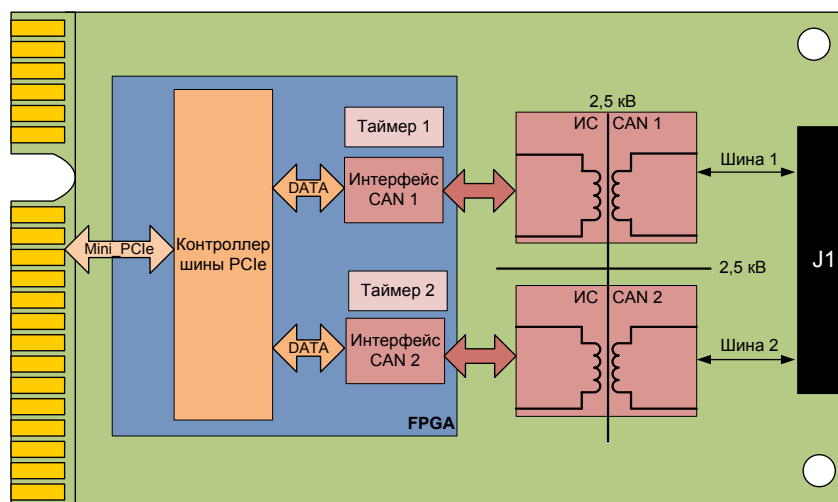
CAN-шины гальванически изолированы от устройства и между собой. Гальваническая развязка 2,5кВ.

Модуль "mPCIe-CAN" рассчитан на применение в тяжелых условиях эксплуатации и расширенного температурного диапазона от -40°C до +70°C.

Применение:

- Мобильные и встраиваемые компьютеры;
- Ноутбуки, планшеты и панельные компьютеры;
- Системы диагностики;
- Ручное испытательное оборудование.

Структура модуля.

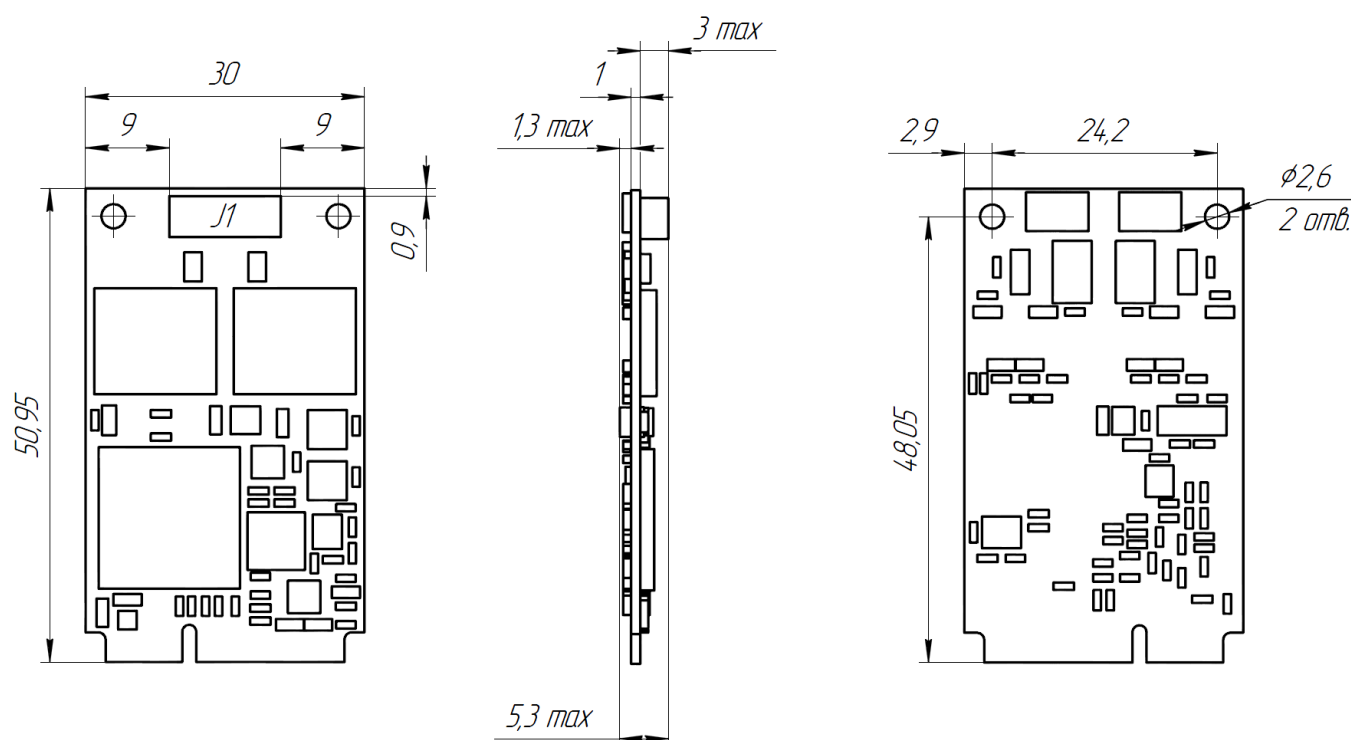


Технические характеристики.

Таблица 1				
Параметр	Минимальное значение	Типовое значение	Максимальное значение	Единицы измерения
ПАРАМЕТРЫ ПИТАНИЯ				
Напряжение				
+3.3 В	3.00	3.3	3.60	В
+1.5 В	1.35	1.5	1.65	В
Ток потребления +3.3 В	0,29	0,3	0,35	А
Ток потребления +1.5 В	0,20	0,22	0,25	А
ТЕМПЕРАТУРНЫЙ ДИАПАЗОН				
Рабочая температура	-40		+70	°С
Температура хранения	-50		+85	°С
Масса		7		грамм
Габаритные размеры Ш*Д*В		30 x 50.95 x 5,3		мм

Габаритные размеры

Форм-фактор Mini PCI Express Card - Full Size (F1)



Все размеры указаны в миллиметрах.

Программное обеспечение:

- Драйверы: Windows, Linux. Другие ОС по запросу.
- Тестовое ПО и примеры.