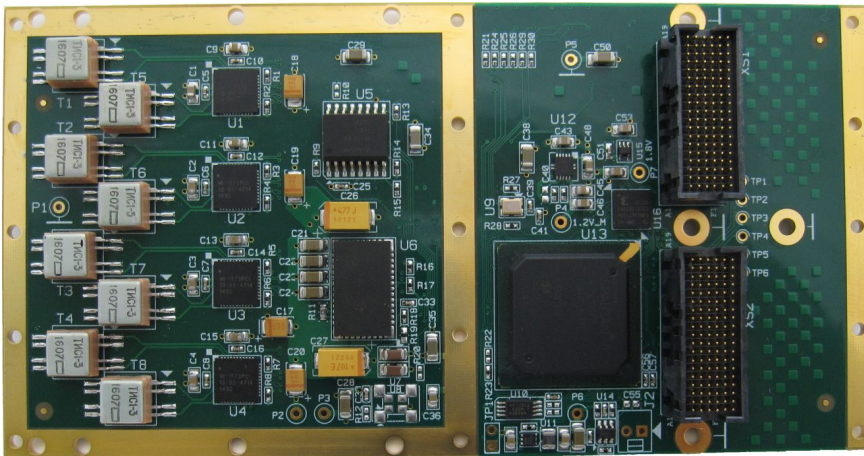


## Модуль «ХМС-1553UD4»

четырёх мультиплексных каналов информационного обмена  
(МКИО) ГОСТ Р 52070-2003 (MIL-STD-1553B)

МСКЮ.467100.018-01



«ХМС-1553UD4» – модуль четырёх независимых мультиплексных каналов информационного обмена (МКИО) ГОСТ Р 52070-2003 (MIL-STD-1553B).

Модуль выполнен в соответствии с требованиями спецификации VITA42 - ХМС. «ХМС-1553UD4» может быть установлен в

систему, которая поддерживает стандарт VITA42.

Режимы работы модуля:

- контроллер шины (**КШ**);
- оконечное устройство (**ОУ**);
- адресный и безадресный монитор шины (**МШ**).

Программируемый контроллер КШ для каждого канала выполняет операции МКИО с минимальным вмешательством центрального процессора.

Передача данных в память ПК по DMA.

Программирование алгоритма функционирования режимов работы выполняется в соответствии с требованиями ГОСТ Р 52070-2003.

Модуль удовлетворяет требованиям тест плана проверки:

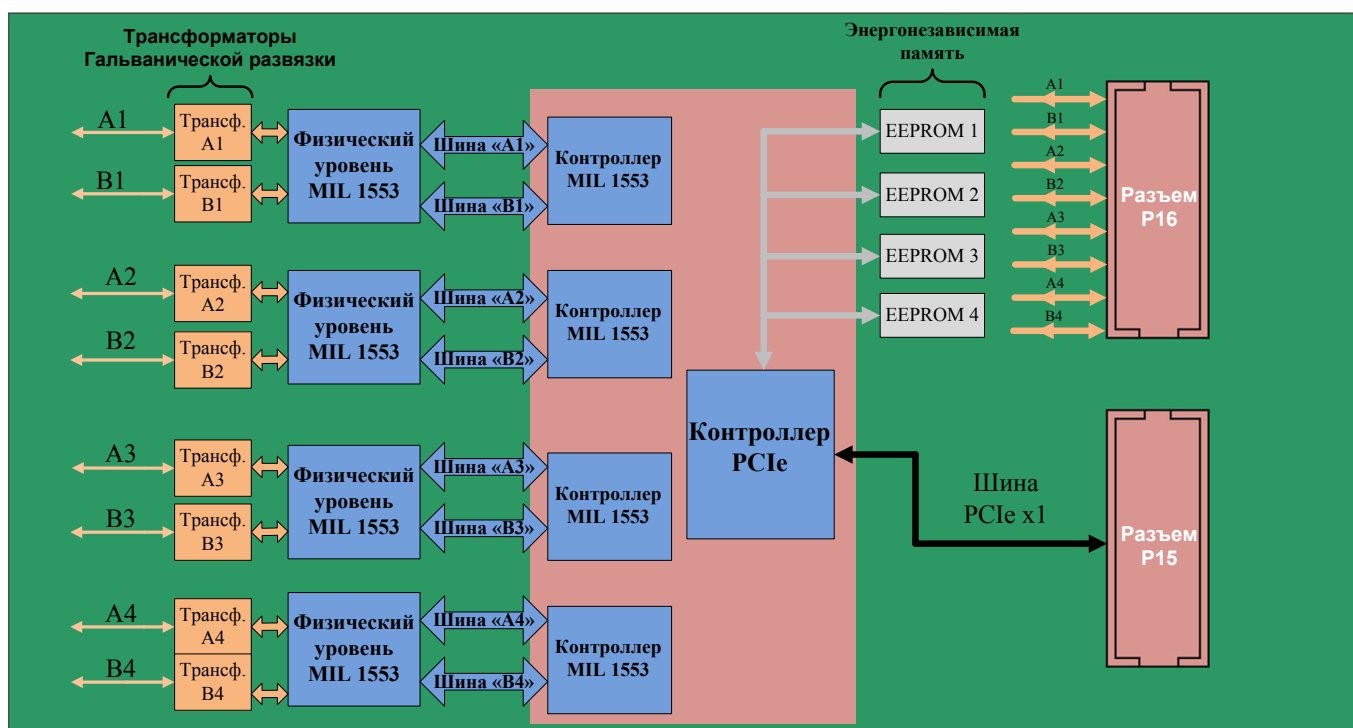
- для режима «**ОУ**» ГОСТ Р 51765-2001, ГОСТ Р 52075-2003;
- для режима «**КШ**» ГОСТ Р 51739-2001, ГОСТ Р 52074-2003;

Модуль «ХМС-1553UD4» рассчитан на применение в тяжелых условиях эксплуатации и расширенного температурного диапазона от минус 50°C до +70°C.

### Применение:

- мезонинный модуль в аппаратуре стандарта VITA42
- промышленные компьютеры;
- промышленные системы управления;
- панельные компьютеры;
- испытательное оборудование.

## Структура модуля



## Технические характеристики

Параметр	Минимальное значение	Типовое значение	Максимальное значение	Единицы измерения
<b>Параметры питания</b>				
Напряжение +12 В	11.4	12	12.6	В
Ток потребления +12 В		0.1		А
Пауза, нет передачи в МК			0.6	А
Передача 100% времени				
<b>Температурный диапазон</b>				
Рабочий	минус 50		+70	°С
<b>Габариты и масса</b>				
Габариты	71.75 x 143.7 x 13.7			мм
Масса	57			грамм

### Программное обеспечение:

- Драйверы: Windows, Linux. Другие ОС по запросу.
- MIL-1553 Bus Configurator.
- MIL-STD Device SDK.