



**Модуль «mPCIe–1553UD»
мультиплексного канала
информационного обмена (МКИО)
МСКЮ.467100.010 ТО**

ГОСТ Р 52070-2003
(MIL-STD-1553B)

Техническое описание (v1.12)

17.11.2016

ООО «НОВОМАР»

2016

СОДЕРЖАНИЕ

1	Обзор устройства.....	3
1.1	Особенности.....	3
1.2	Варианты комплектации.....	4
1.3	Требования к системе.....	4
1.4	Габариты модуля	5
1.5	Архитектура устройства	6
1.6	Характеристики	7
1.7	Условия эксплуатации	8
2	Аппаратная установка.....	9
2.1	Аппаратное конфигурирование	9
3	Детальное описание разъемов и способы подключения.....	10
3.1	Разъем miniPCI-Express x1.....	10
3.2	Разъем SM10В для «mPCIe-1553UD»	13
3.3	Способы подключения на шину MIL-STD-1553В	15
4	Программное обеспечение	18
Приложение А Схемы подключения на шину MIL-STD-1553В		19
5	Список исправлений и изменений.....	22

1 Обзор устройства

«mPCIe-1553UD» - модуль мультиплексного канала с резервированием интерфейса ГОСТ Р 52070-2003 (MIL-STD-1553B), выполненный в конструктивном исполнении Mini PCI Express.

Удовлетворяет требованиям стандартов:

- PCI Express Mini Card Electromechanical Specification v1.1;
- PCI Express Base Specification v1.1.

Конфигурация интерфейса PCI Express: Gen1 x1.

Драйверы для ОС: Windows XP/7 (32 бит и 64 бит), Linux.

Модуль удовлетворяет требованиям тест плана проверки:

- для режима «ОУ» ГОСТ Р 51765-2001, ГОСТ Р 52075-2003;
- для режима «КШ» ГОСТ Р 51739-2001, ГОСТ Р 52074-2003.

1.1 Особенности

- устройство может быть запрограммировано как (согласно ГОСТ Р 52070-2003):
 - RT (ОУ - оконечное устройства);
 - BC (КШ - контролер шины);
 - MT (МШ - монитор шины);
 - addressed MT (ОУ+МШ - оконечное устройство с функцией монитора шины);
- программируемые операции КШ;
- бит идентификации Ответного Слова (Instrumentation Bit);
- предусмотрен терминирующий резистор на плате модуля;
- возможность подключения к магистральной шине с согласующим трансформатором и без него.

1.2 Варианты комплектации

mPCIe - 1553 UD

<i>1</i>	<i>2</i>	<i>3</i>
----------	----------	----------

1) Форм фактор модуля и интерфейс подключения к ПК:

– **mPCIe** - PCI EXPRESS MINI CARD ELECTROMECHANICAL SPECIFICATION.

2) Тип линии и протокол обмена:

– **1553** – Интерфейс магистральный последовательный системы электронных модулей ГОСТ Р 52070-2003 (MIL-STD-1553B).

3) Функциональное назначение:

– **UD** – универсальный модуль с резервированием шины, поддерживает режимы:

- КШ - контроллер шины;
- ОУ - оконечное устройство;
- МШ - монитор шины;
- ОУ+МШ - оконечное устройство с функцией монитора шины.
- **RT2** – модуль без резервирования шины с двумя независимыми ОУ.

Примечание:

Разъем SHR-10V-S-B для подключения к интерфейсу MIL-STD-1553B с заделанным кабелем 0,2м поставляется в комплекте. Поставка другой длины кабеля по запросу.

1.3 Требования к системе

Любая компьютерная система, поддерживающая PCI Express™ Mini Card Electromechanical Specification v1.1 и PCI Express™ Base Specification v1.1, а так же ОС Windows® XP/7 или Linux.

1.4 Габариты модуля

Форм-фактор Mini PCI Express Card - Full Size (F1).

На рисунке 1 - габаритный чертеж.

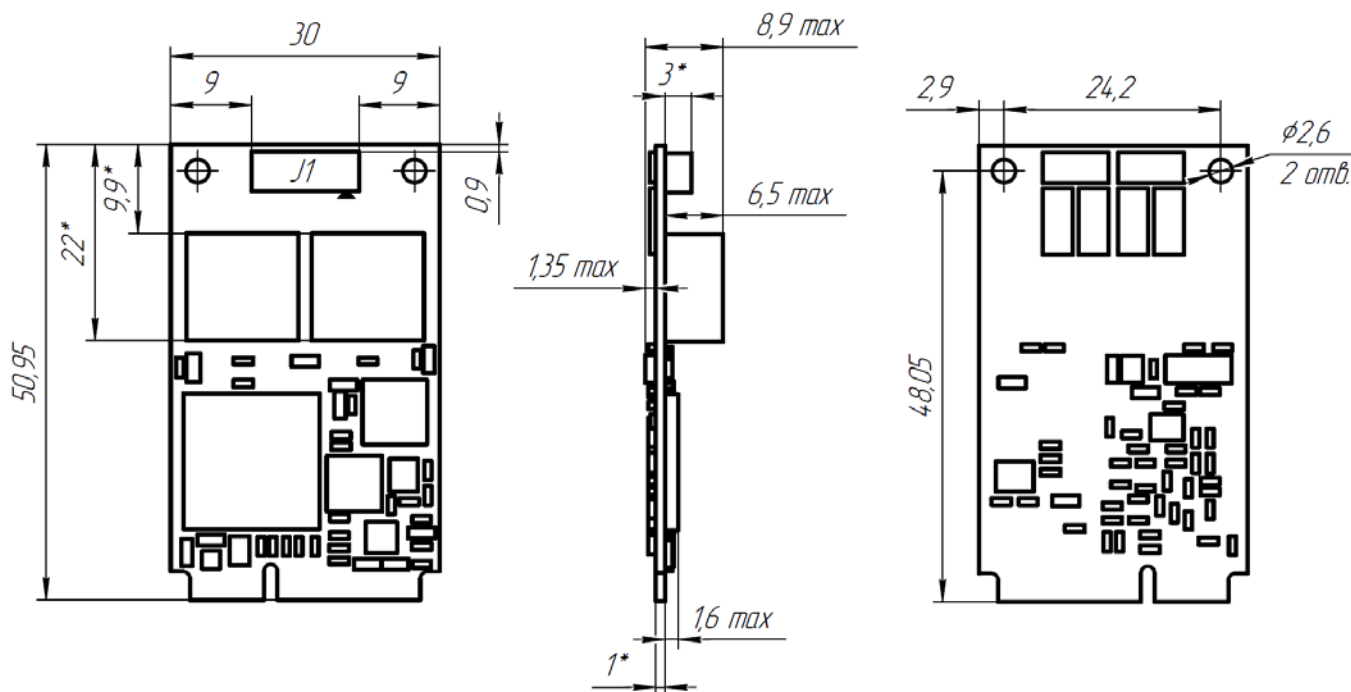


Рисунок 1 - Габаритный чертеж

Все размеры в миллиметрах.

1.5 Архитектура устройства

На рисунке 2 изображены основные логические блоки устройства «mPCIe-1553UD». Данные и команды управления из шины PCI-Express передаются в контроллер шины PCIe, который переписывает данные и команды управления в регистры контроллера MIL 1553. Контроллер MIL 1553 передает или принимает данные в физический уровень MIL 1553, который через трансформаторы гальванической развязки передает данные на разъем (SM10B). Прием и передача данных происходит по одной из шин (Шине "А" или Шине "В"). Другая шина является резервной.

Во время приема данных из шины, контроллер MIL 1553 передает данные контроллеру PCIe, который в режиме DMA передает данные на шину PCIe x1. Контроллер PCIe выставляет прерывания (MSI или Legacy) на шину PCIe x1. Интервал между прерываниями выбирается пользователем в зависимости от активности на шине MIL-STD-1553.

В устройстве mPCIe-1553UD предусмотрена энергонезависимая память (EEPROM), предназначенная для хранения значений основных регистров модуля. Контроллер EEPROM может выполнять автоматическую конфигурацию основных регистров модуля при включении питания, перезагрузке ПК, а также в процессе работы.

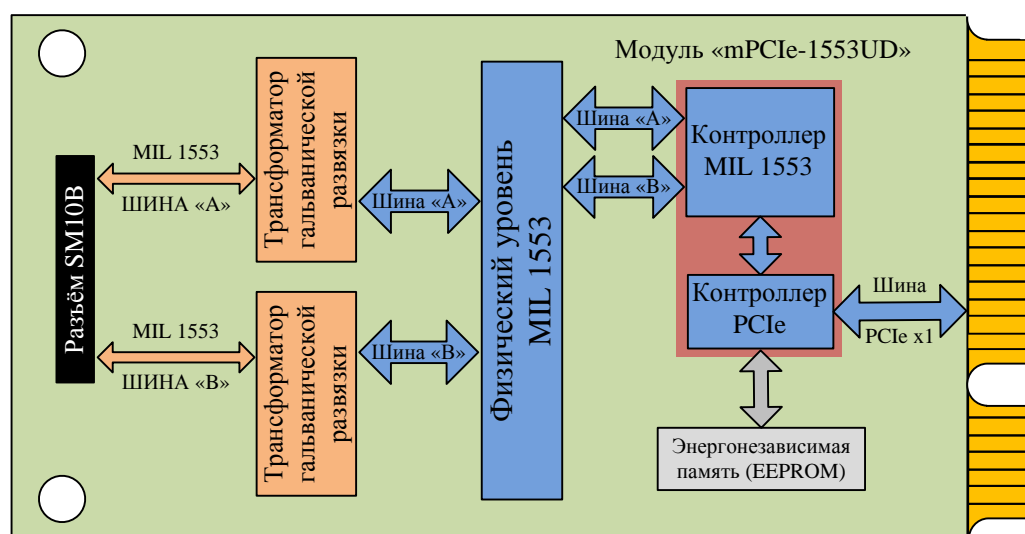


Рисунок 2 - Структурная схема

1.6 Характеристики

Таблица 1

Параметр	Минимальное значение	Типовое значение	Максимальное значение	Единицы измерения
Предельные параметры: + 3.3 В напряжения питания + 1.5 В напряжения питания	минус 0.5 минус 0.3		+3.75 +2.0	В В
Приёмник Дифференциальное входное напряжение	0.86		30	В
Передатчик Дифференциальное выходное напряжение Время нарастания/спада сигнала	6 100	6.5 150	7.3 300	В нс
Параметры питания Напряжение +3.3 В Напряжение +1.5 В Ток потребления +3.3 В Пауза, нет передачи в МК Передача 100% времени Ток потребления +1.5 В	3.15 1.35	3.3 1.5 0,12 0,15	3.45 1.65 0,57	В В А А А
Значение задержек для ГОСТ Р 52070-2003 (MIL-STD-1553B) Программируемая задержка между сообщениями ВС/RT/MT (время ожидания ответа): Время ответа ОУ после получения КС: Значение сторожевого таймера передатчика:	4	17;60; 85;110 6 800	6,5	мкс мкс мкс
Температурный диапазон: Рабочая температура Температура хранения	минус 40 минус 50		+70 +85	°С °С
Габариты и масса Габариты Масса	30 x 50.95 x 8.9 9			мм грамм

1.7 Условия эксплуатации

Устройство «mPCIe-1553UD» сохраняет работоспособность при следующих внешних воздействующих факторах:

- рабочая температура: от минус 40°C до +70°C;
- пониженное атмосферное давление - 100 мм рт.ст;
- повышенная влажность при температуре +35°C не более 95%;
- синусоидальная вибрация в диапазоне частот от 5 до 2000 Гц: до 5 g;
- механический удар одиночного действия, пиковое ударное ускорение 150 м/с² (15 g).

2 Аппаратная установка

Устройство «mPCIe-1553UD» может быть установлено в любую совместимую систему, которая поддерживает стандарты PCI Express™ Mini Card Electromechanical Specification v1.1 и PCI Express™ Base Specification v1.1 (endpoint).

Конструктивной особенностью устройства является увеличение высоты компонентов на плате по отношению к стандарту PCI Express™ Mini Card Electromechanical Specification v1.1.

ВСЕГДА принимайте максимально возможные меры предосторожности для предотвращения повреждения устройства разрядами статического напряжения.

Данное устройство поддерживает технологию Plug and Play. После установки «mPCIe-1553UD» в систему и ее перезагрузки все прерывания и память распределяются автоматически.

2.1 Аппаратное конфигурирование

«mPCIe-1553UD» - стандартное PCI-Express устройство. Не требует замыкания перемычек для установки в систему и присвоения Базовых Адресов на шине PCI-Express (Base Address). Установку и конфигурирование устройства обеспечивает технология Plug and Play.

После включения «mPCIe-1553UD» в слот достаточно установить драйвер, входящий в комплект поставки, и перезагрузить ОС. После чего устройство будет опознано системой и готово к работе.

Для присваивания адреса и установки режима работы (ОУ (RT), КШ (BC), МШ (MT) и адресный МШ) на шине MIL-STD-1553 так же не требуется установка перемычек. Конфигурирование устройства осуществляется через специализированные регистры доступные на шине PCI-Express.

3 Детальное описание разъемов и способы подключения

«mPCIe-1553UD» имеет два разъема: PCI-Express 1x и SM10B. Детальное описание разъемов и способы их подключения приведены ниже:

Р - контакты питания;

NC - не используемые контакты;

I - контакты входных сигналов устройства;

O - контакты выходных сигналов устройства;

I/O - контакты двунаправленных сигналов устройства.

3.1 Разъем miniPCI-Express x1

Данный раздел описывает расположение и назначение выводов разъема miniPCI-Express. Разъем miniPCI-Express соответствует стандарту PCI Express™ Mini Card Electromechanical Specification v1.1. Подробное описание разъема представлено на рисунке 3 и в таблице 2.

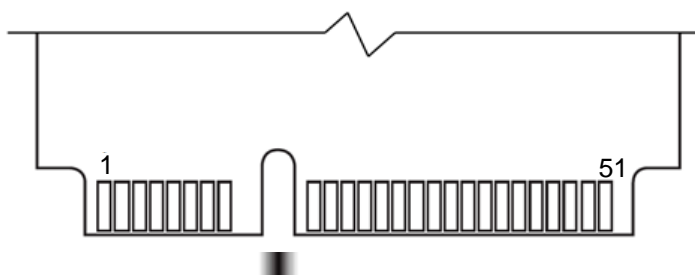


Рисунок 3.1 - Верхняя сторона платы (Top Side)

Таблица 2.1

№ Вывода	Название сигнала	Тип сигнала	Описание
1	WAKE_N	NC	Не используется
3	RSV_B1	NC	Не используется
5	RSV_B2	NC	Не используется
7	CLKREQ_N	O	Выход запроса сигнала референсной частоты (REFCLK).
9	GND1	P	Общий 0В
11	REFCLK_N	I	Вход референсной частоты «негатив»
13	REFCLK_P	I	Вход референсной частоты «позитив»
15	GND2	P	Общий 0В
17	RSV_C1	NC	Не используется
19	RSV_C2	NC	Не используется
21	GND3	P	Общий 0В
23	PER_N0	O	Выход данных «негатив»
25	PER_P0	O	Выход данных «позитив»
27	GND4	P	Общий 0В
29	GND5	P	Общий 0В
31	PET_N0	I	Вход данных «негатив»
33	PET_P0	I	Вход данных «позитив»
35	GND6	P	Общий 0В
37	RSV_A1	NC	Не используется
39	RSV_A2	NC	Не используется
41	RSV_A3	NC	Не используется
43	RSV_A4	NC	Не используется
45	RSV_A5	NC	Не используется
47	RSV_A6	NC	Не используется
49	RSV_A7	NC	Не используется
51	RSV_A8	NC	Не используется

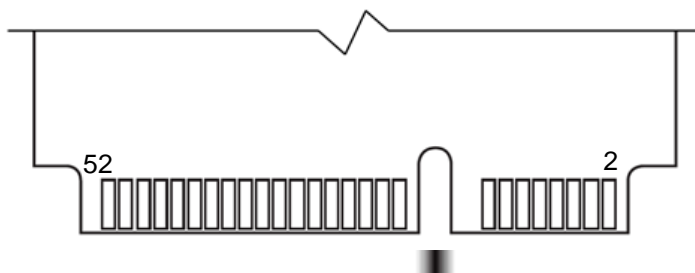


Рисунок 3.2 - Нижняя сторона платы (Bottom Side)

Таблица 2.2

№ Вывода	Название сигнала	Тип сигнала	Описание
2	+3.3V1	P	Вывод питания +3.3В
4	GND7	P	Общий 0В
6	+1.5V1	P	Вывод питания +1.5В
8	UIM_PWR	P	Не используется
10	UIM_DATA	I/O	Не используется
12	UIM_CLK	I	Не используется
14	UIM_RESET	I	Не используется
16	UIM_VPP	P	Не используется
18	GND8	P	Общий 0В
20	W_DISABLE_N	I	Не используется
22	PERST_N	I	Вход сигнала сброса
24	+3.3VAUX	P	Не используется
26	GND9	P	Общий 0В
28	+1.5V2	P	Вывод питания +1.5В
30	SMB_CLK	I	Не используется
32	SMB_DATA	I/O	Не используется
34	GND10	P	Общий 0В
36	USB_D-	I/O	Не используется
38	USB_D+	I/O	Не используется
40	GND11	P	Общий 0В
42	LED_WWAN_N	O	Не используется
44	LED_WLAN_N	O	Не используется
46	LED_WPAN_N	O	Не используется
48	+1.5V3	P	Вывод питания +1.5В
50	GND12	P	Общий 0В
52	+3.3V2	P	Вывод питания +3.3В

3.2 Разъем SM10B для «mPCIe-1553UD»

Разъем SM10B-SRSS-TB (SM10B) предназначен для подключения к интерфейсу MIL-STD-1553B. Пример подключения разъема к шлейфу показан на рисунке 4.

В таблице 3 описано расположение и назначение выводов разъема SM10B. Подробная информация по разъему содержится на сайте производителя:

<http://www.jst.com>.

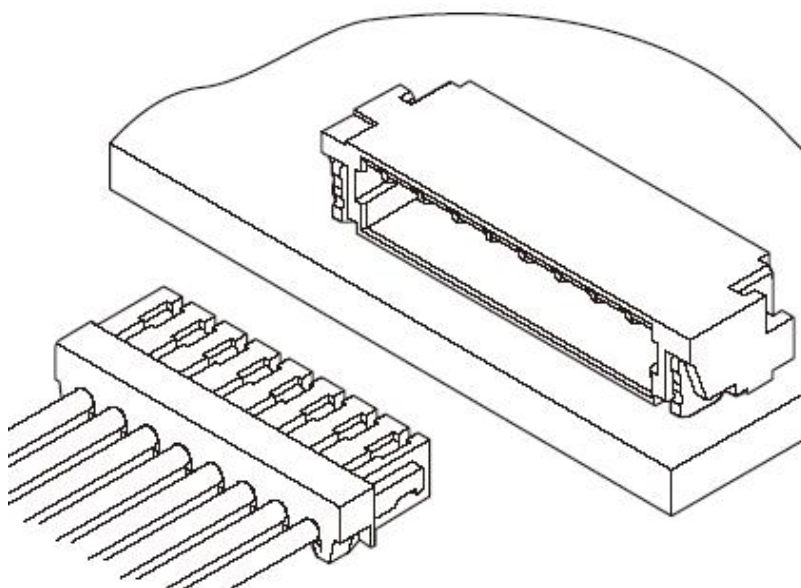


Рисунок 4 - Разъем SM10B с ответной частью

Ответная часть разъема - SHR-10V-S-B с заделанным кабелем поставляется в комплекте.

Таблица 3

№ Вывода	Название сигнала	Тип сигнала	Описание
1	A2_P	IO	Положительный сигнал шины А, схема включения с согласующим трансформатором
2	A1_P	IO	Положительный сигнал шины А, схема включения без согласующего трансформатора
3	A1_N	IO	Отрицательный сигнал шины А, схема включения без согласующего трансформатора
4	A2_N	IO	Отрицательный сигнал шины А, схема включения с согласующим трансформатором
5	75_OM_A	IO	Терминирующий резистор 75 Ом шины А
6	75_OM_B	IO	Терминирующий резистор 75 Ом шины В
7	B2_P	IO	Положительный сигнал шины В, схема включения с согласующим трансформатором
8	B1_P	IO	Положительный сигнал шины В, схема включения без согласующего трансформатора
9	B1_N	IO	Отрицательный сигнал шины В, схема включения без согласующего трансформатора
10	B2_N	IO	Отрицательный сигнал шины В, схема включения с согласующим трансформатором

3.3 Способы подключения на шину MIL-STD-1553B

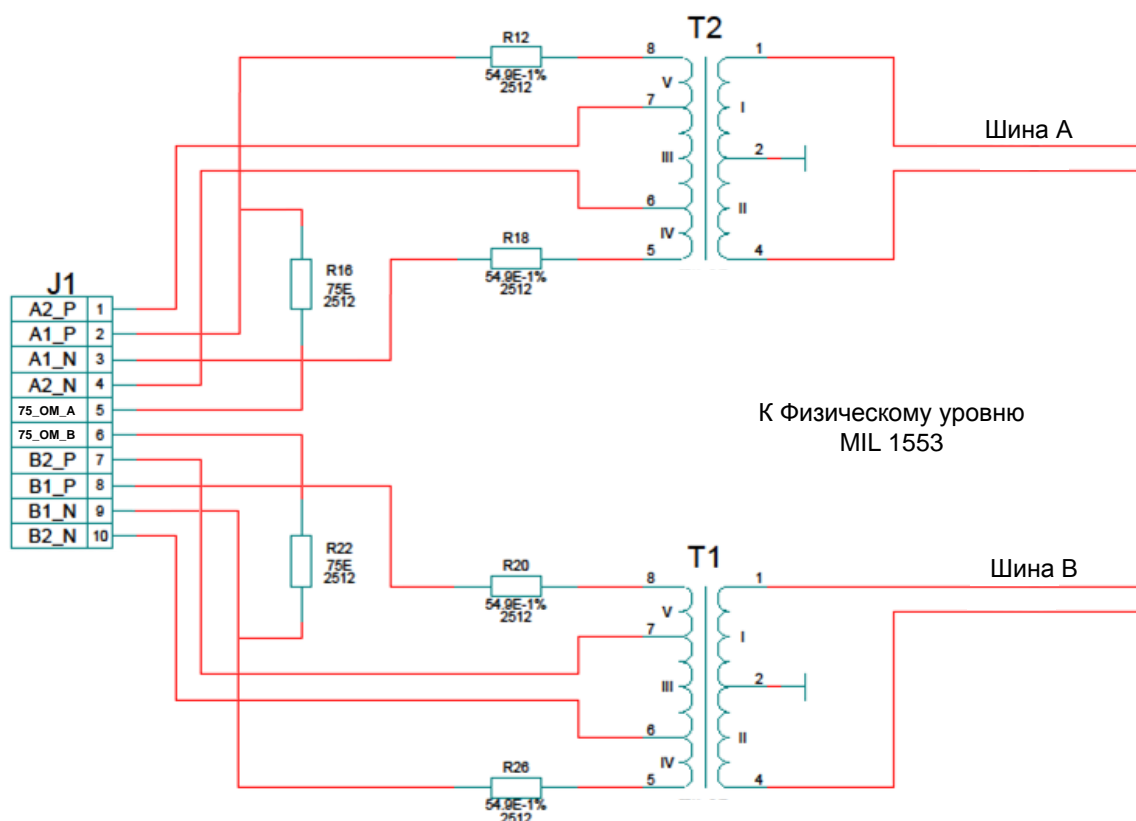


Рисунок 5 - Схема выходного каскада

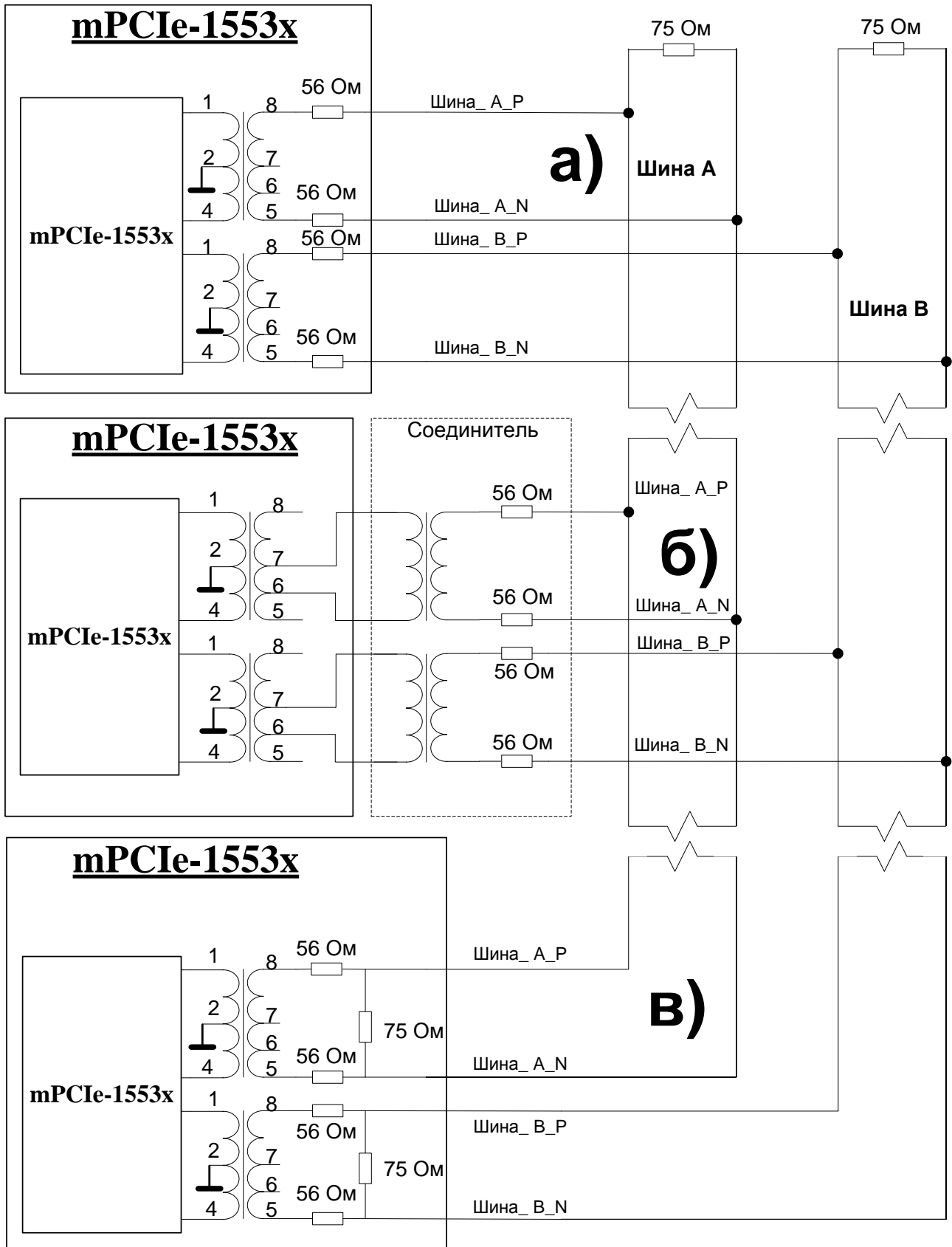
«mPCIe-1553UD» может быть включено в шину MIL-STD-1553 несколькими способами.

Первый вариант включения предполагает подключение «mPCIe-1553UD» к шине MIL-STD-1553 без согласующего трансформатора (рис. 6 а). Для этого необходимо подключить одним концом шлейф к контактам 2 и 3 разъемы SM10B (J1 на рисунке 5) для шины А, другим концом шлейф подключить к шине А. Для шины В шлейф одним концом необходимо соединить с контактами 8 и 9 разъема SM10B, другой конец подключить к шине В. Таким образом производится включение «mPCIe-1553UD» в шину через защитные резисторы, находящиеся в самом устройстве. Подробная схема подключения в **Приложении 1**, рисунок п. 1.1.

Второй вариант включения предполагает подключение «mPCIe-1553UD» к шине MIL-STD-1553 через согласующий трансформатор (рис. 6 б). Для этого

необходимо подключить один конец шлейфа к контактам 1 и 4 разъемы SM10B (J1 на рисунке 5) для шины А, другой конец шлейфа подключить к соединителю с согласующим трансформатором, который будет включен в шину А. Для шины В шлейф одним концом необходимо соединить с контактами 7 и 10 разъема SM10B, другой конец подключить к соединителю с согласующим трансформатором, который будет включен в шину В. Таким образом производится включение «mPCIe-1553UD» в шину через внешние защитные резисторы и согласующий трансформатор, находящиеся в соединителе. Подробная схема подключения в **Приложении 1**, рисунок п. 1.2.

Третий вариант включения предполагает подключение «mPCIe-1553UD» к шине MIL-STD-1553 без согласующего трансформатора в качестве окончательного устройства на шине (рис. 6 в). Данный вариант позволяет отказаться от использования внешнего согласующего резистора 75 Ом для шины MIL-STD-1553, используя резистор установленный в устройстве «mPCIe-1553UD». Включение производится так же как и в первом варианте включения. Дополнительно, для подключения согласующего резистора для шины А необходимо замкнуть проводник подключенный к контакту 3 разъема SM10B (рисунок 5) с контактом 5 того же разъема, для шины В - замкнуть контакты 8 и 6 соответственно. Подробная схема подключения в **Приложении 1**, рисунок п. 1.3.



х - UD; RT; RT2

Рисунок 6 - Способы включения на шину

4 Программное обеспечение

Для платы «mPCIe-1553UD» разработано два пакета ПО, один для работы в ОС семейства Windows, второй для работы в ОС семейства Linux:

– пакет ПО для Windows разрабатывался и тестировался на ОС «Microsoft Windows XP 32 bit edition», «Microsoft Windows 7 32 bit edition», «Microsoft Windows 7 64 bit edition». Он состоит из драйвера и статической библиотеки.

Описание драйвера содержится в файле «Windows_mPCIe-Mil1553UD Описание вызовов драйвера VerX», где X – версия документа;

Описание библиотеки содержится в файле «Windows_ mPCIe-Mil1553UD Описание функций библиотеки VerX», где X – версия документа.

В данных файлах содержится информация по установке, список функций и их описание.

– пакет ПО для Linux разрабатывался и тестировался на ОС «Debian 6.0.5» и состоит только из драйвера.

Описание драйвера содержится в файле «Linux_mPCIe-Mil1553UD Описание вызовов драйвера VerX», где X – версия документа. В данном файле содержится информация по установке, список функций и их описание.

Приложение А

Схемы подключения на шину MIL-STD-1553B

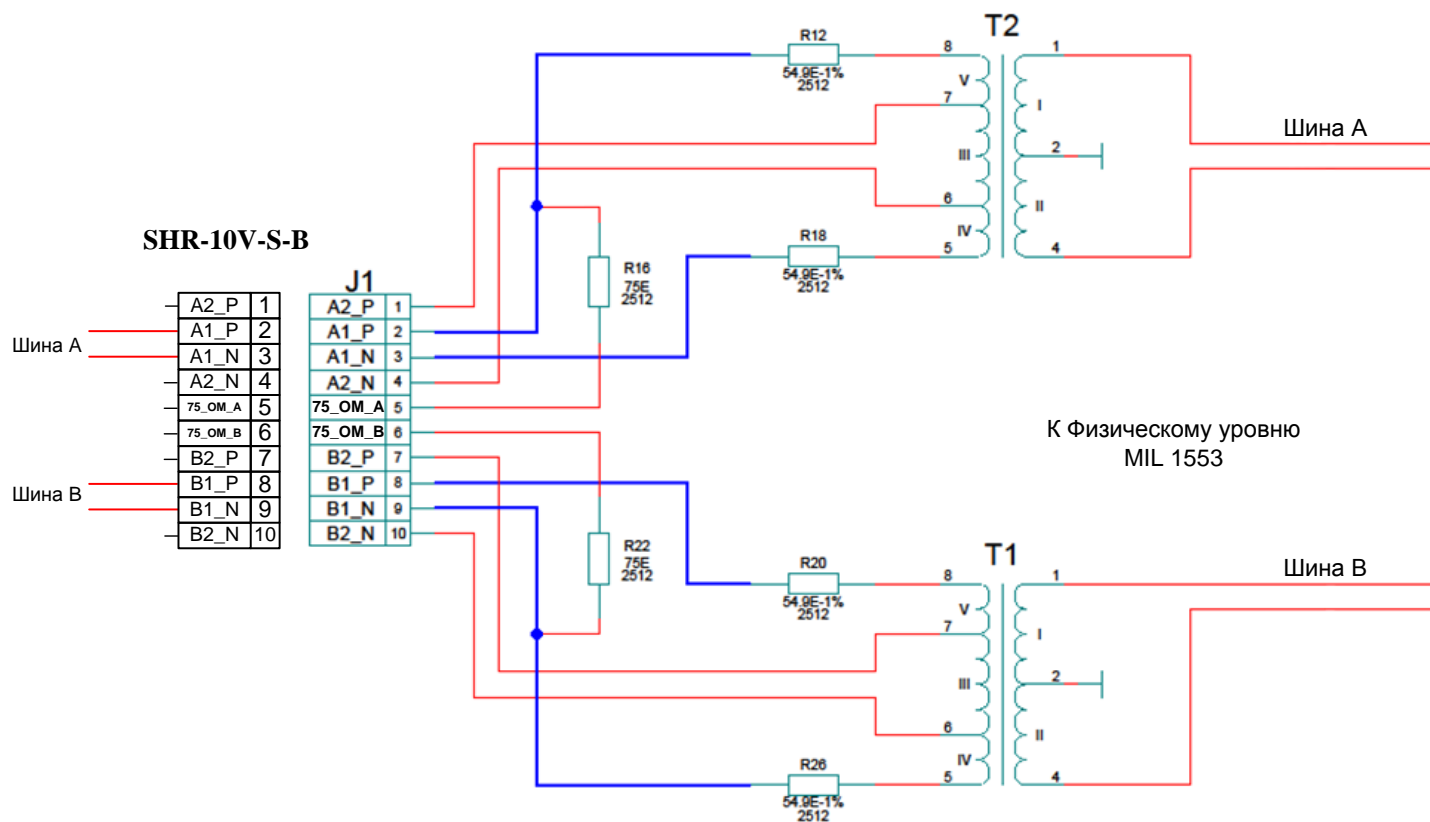


Рисунок А.1 - Включение на шину без согласующего трансформатора

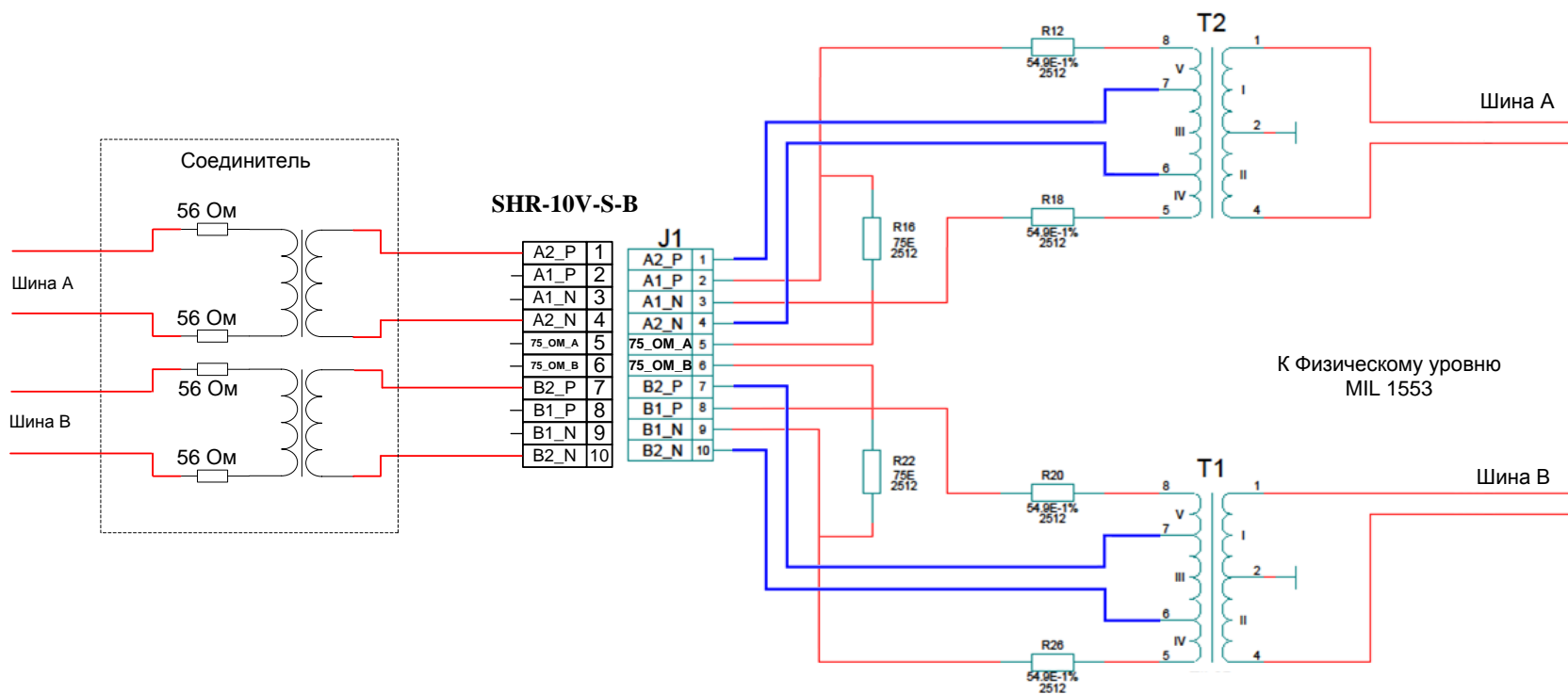


Рисунок А.2 - Включение на шину с согласующим трансформатором

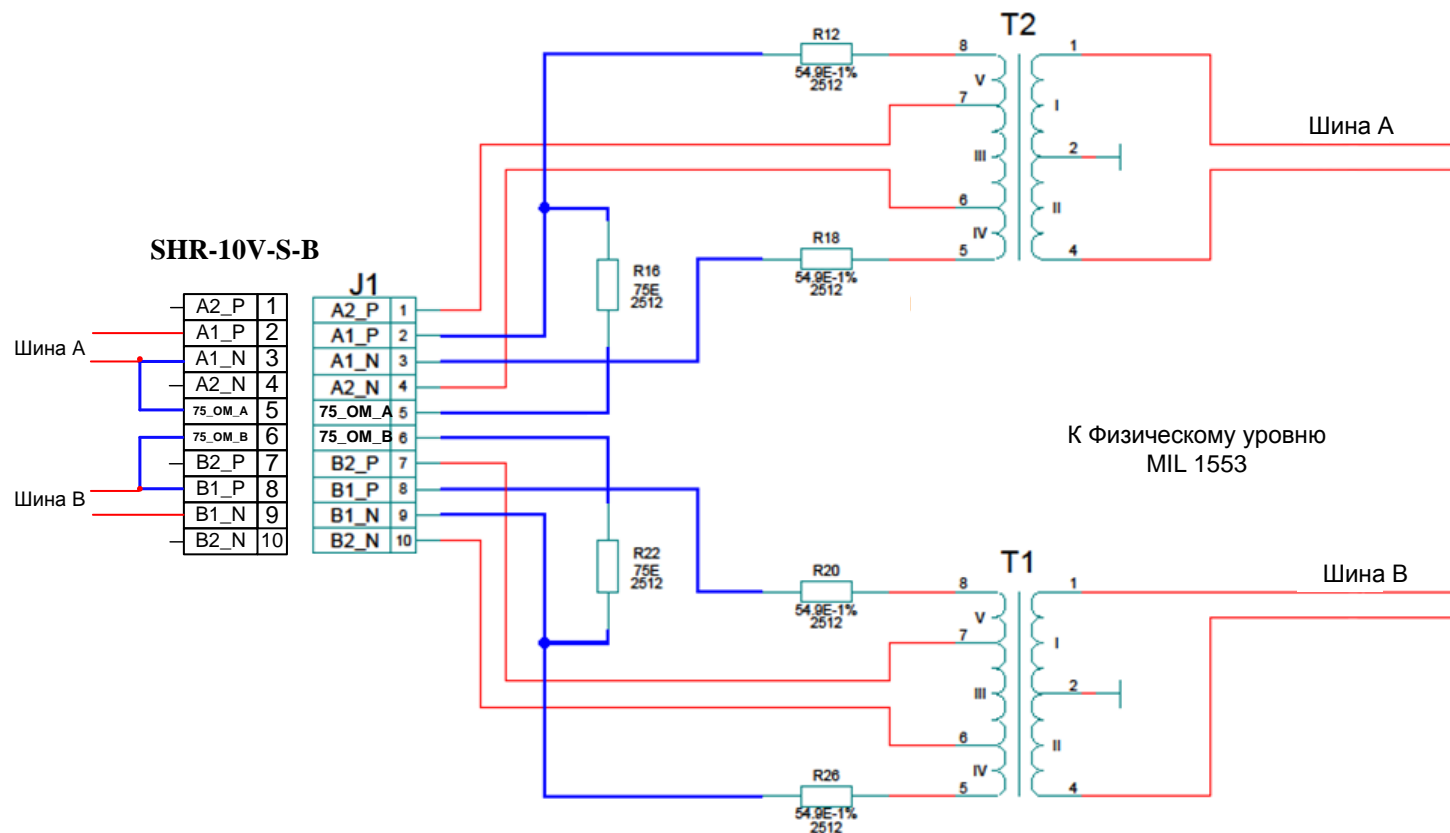


Рисунок А.3 - Включение на шину без согласующего трансформатора со встроенным терминирующим резистором

5 Список исправлений и изменений

Версия	Дата	Изменение
1.0	21.06.2012	Документ создан
1.1	16.12.2014	Обновлен пункт «1.7 Внешние воздействия»
1.2	19.12.2014	Обновлен пункт «4 Установка программного обеспечения»
1.3	22.12.2014	Добавлено Приложение А и Пункт Программное обеспечение
1.4	20.03.2015	Обновлен пункт «1 Обзор устройства»
1.5	08.12.2015	Изменения в оформлении документа
1.5	18.12.2015	Исправлен номер МСКЮ на титульной странице
1.6	12.01.2016	Отредактированы схемы способов подключения (Рисунок 5, Рисунок А.1, Рисунок А.2, Рисунок А.3).
1.7	21.03.2016	Дополнено описание работы энергонезависимой памяти EEPROM.
1.8	24.06.2016	Изменён габаритный чертёж модуля (Стр.5, Рисунок 1).
1.9	07.10.2016	Обновлена глава " Варианты комплектации ".
1.10	17.10.2016	Уточнены параметры питания в таблице 1 .
1.11	31.10.2016	Уточнены параметры приёмника и передатчика в таблице 1 .
1.12	17.11.2016	Уточнены температурные параметры в таблице 1 .