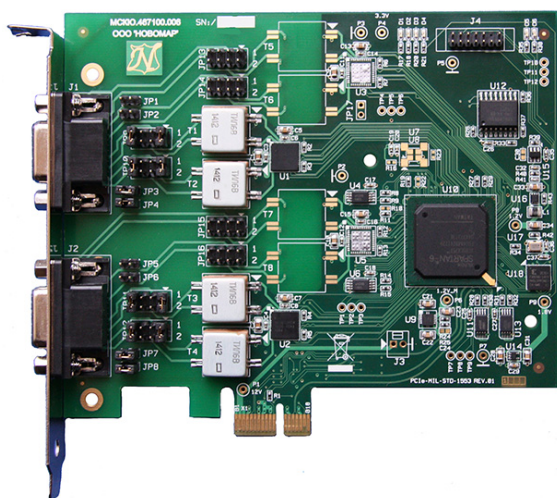


Модуль «PCIe-1553UD»

мультиплексного канала информационного обмена (МКИО)
ГОСТ Р 52070-2003 (MIL-STD-1553B)

МСКЮ.467100.020-03



«PCIe-1553UD» – модуль мультиплексного канала информационного обмена (МКИО) ГОСТ Р 52070-2003 (MIL-STD-1553B) в конструктивном исполнении PCI-Express Standard height, half length card x1.

Режимы работы модуля:

- контроллер шины (**КШ**);
- оконечное устройство (**ОУ**);
- адресный и безадресный монитор шины (**МШ**).

Программируемый контроллер КШ для каждого канала выполняет операции МКИО с минимальным вмешательством центрального процессора.

Передача данных в память ПК по DMA.

Программирование алгоритма функционирования режимов работы выполняется в соответствии с требованиями ГОСТ Р 52070-2003.

Модуль удовлетворяет требованиям тест плана проверки:

- для режима «**ОУ**» ГОСТ Р 51765-2001, ГОСТ Р 52075-2003;
- для режима «**КШ**» ГОСТ Р 51739-2001, ГОСТ Р 52074-2003;

Модуль «PCIe-1553UD» рассчитан на применение в тяжелых условиях эксплуатации и расширенного температурного диапазона от -40°C до $+70^{\circ}\text{C}$.

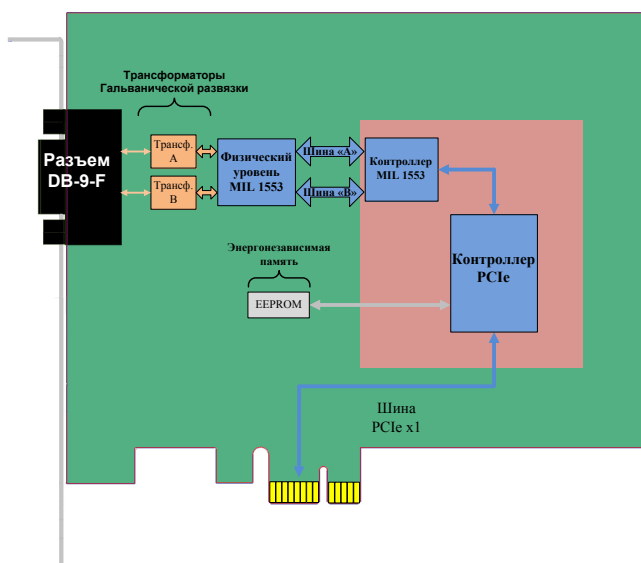
Применение:

- Промышленные компьютеры.
- Промышленные системы сбора и обработки данных.
- Промышленные системы управления.
- Испытательное оборудование.

Программное обеспечение:

- Драйверы: Windows, Linux. Другие ОС по запросу.
- MIL-1553 Bus Configurator.
- MIL-STD Device SDK.

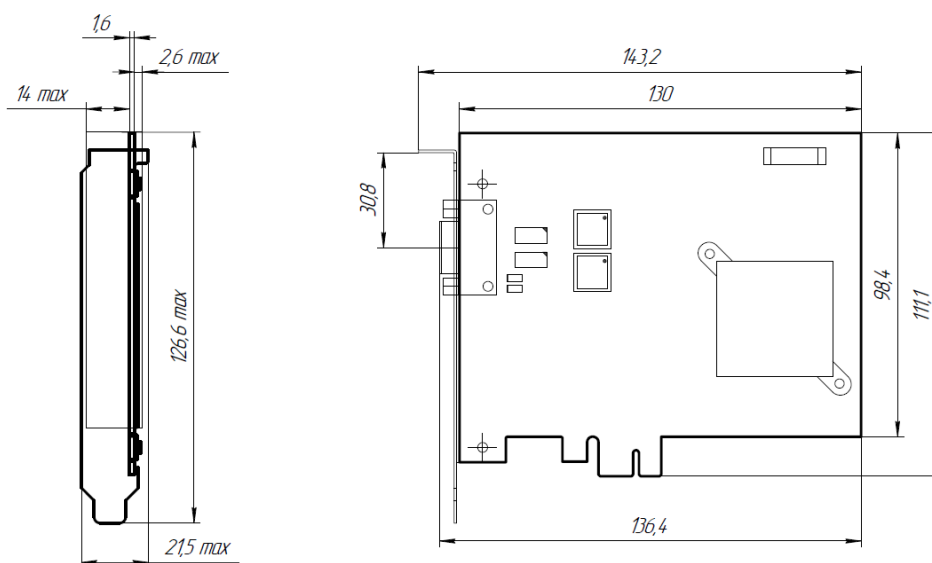
Структура модуля



Технические характеристики

Таблица 1				
Параметр	Минимальное значение	Типовое значение	Максимальное значение	Единицы измерения
ПАРАМЕТРЫ ПИТАНИЯ				
Напряжение +3.3 В	3.15	3.3	3.45	В
Ток потребления +3.3 В		0.21		А
Пауза, нет передачи в МК			0.65	А
Передача 100% времени				А
ТЕМПЕРАТУРНЫЙ ДИАПАЗОН				
Рабочий	-40		+70	°С
Масса		86		грамм
Габаритные размеры Ш*Д*В		136.4 x 126.6 x 21.5		мм

Габаритные размеры



Все размеры указаны в миллиметрах.