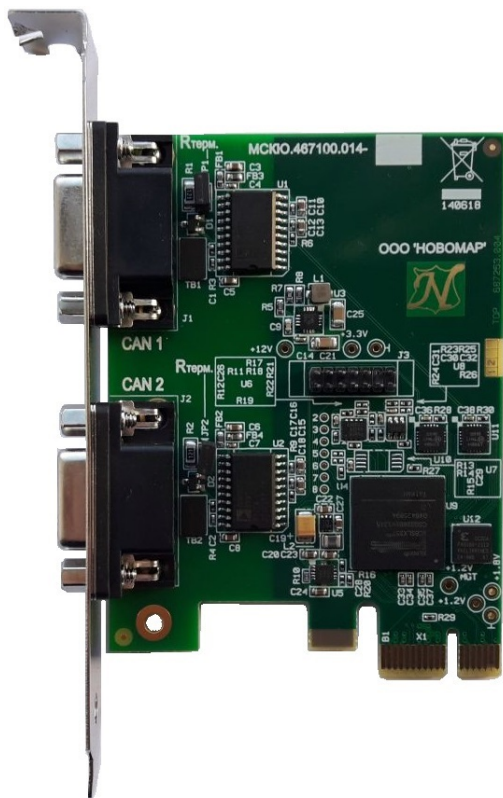


Модуль "PCIe-CAN" двух независимых мультиплексных каналов ISO 11898 (CAN Bus)



Модуль "PCIe-CAN" двух мультиплексных каналов ISO-11898 (CAN Bus) выполнен в конструктивном исполнении PCI Express Standard height, half length card x1.

Поддержка спецификаций CAN2.0A и CAN2.0B.

Функция DMA, набор таймеров и прерываний для разгрузки центрального процессора и ускорения обмена.

Полноценный набор инструментов для мониторинга и обработки событий и ошибок на шине, буфер истории прерываний с временными метками событий.

CAN-шины гальванически изолированы от устройства и между собой. Гальваническая развязка 2,5кВ.

Модуль "PCIe-CAN" рассчитан на применение в тяжелых условиях эксплуатации и расширенного температурного диапазона от -40°C до +70°C.

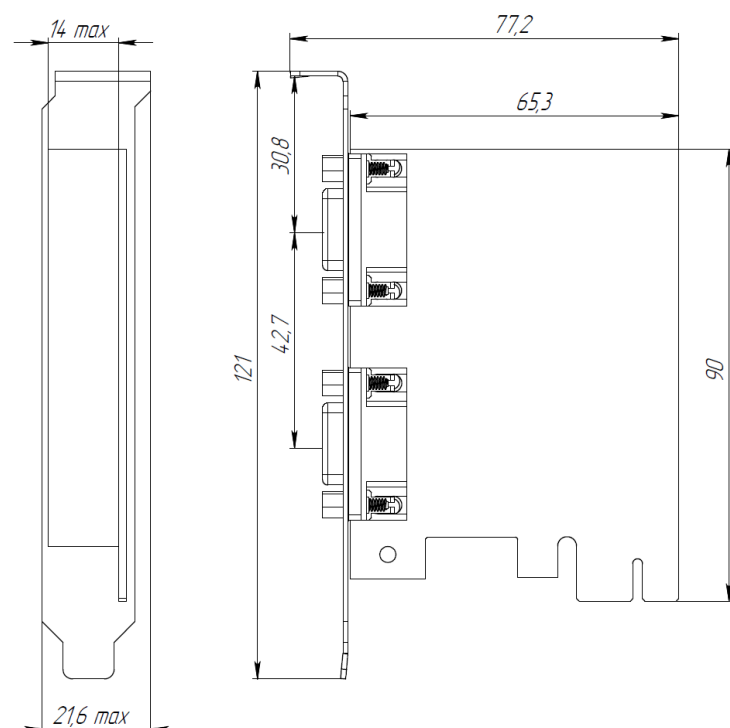
Применение:

- Промышленные компьютеры.
- Промышленные системы сбора и обработки данных.
- Промышленные системы управления.
- Испытательное оборудование.

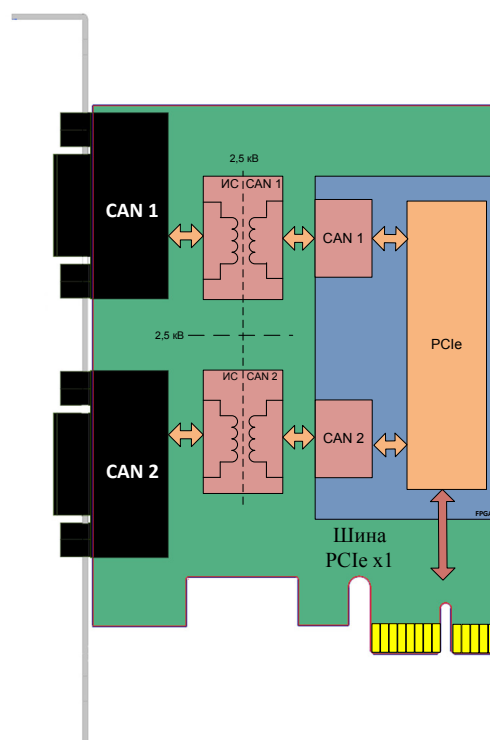
Программное обеспечение:

- Драйверы: Windows, Linux. Другие ОС по запросу.
- Тестовое ПО и примеры.

Габаритные размеры



Структура модуля.



Все размеры указаны в миллиметрах.

Форм-фактор PCI Express Standard height, half length card x1

Технические характеристики.

Таблица 1				
Параметр	Минимальное значение	Типовое значение	Максимальное значение	Единицы измерения
ПАРАМЕТРЫ ПИТАНИЯ				
Напряжение				
+3.3 В	3.00	3.3	3.60	В
+12 В	11.4	12	12.6	В
Ток потребления +3.3 В	0,40	0,42	0,47	А
Ток потребления +12 В	0,02	0,10	0,15	А
ТЕМПЕРАТУРНЫЙ ДИАПАЗОН				
Рабочая температура	-40		+70	°С
Температура хранения	-50		+85	°С
Масса		49		грамм
Габаритные размеры Ш*Д*В		77,2 x 121 x 21,5		мм