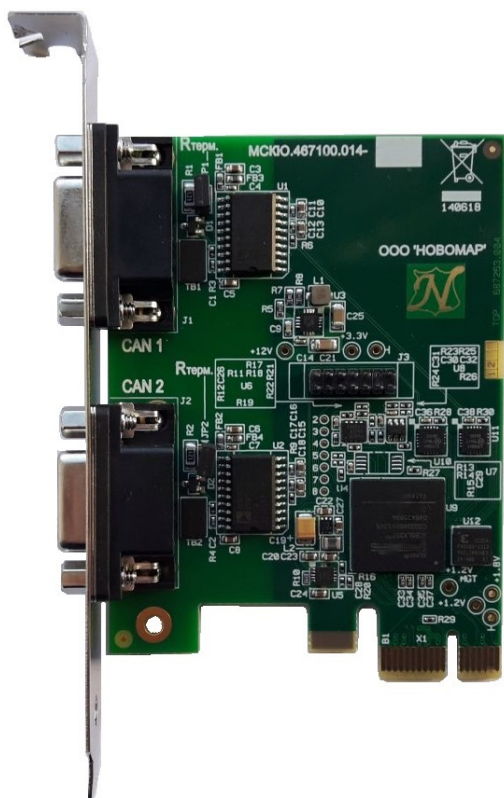


## Модуль "PCIe-TTCAN" двух независимых мультиплексных каналов детерминированных по времени ISO 11898-4 (TT CAN)



Модуль "PCIe-TTCAN" двух мультиплексных каналов ISO-11898(CAN Bus) выполнен в конструктивном исполнении PCI Express Standard height, half length card x1.

Поддержка спецификаций CAN2.0A и CAN2.0B.

Аппаратная поддержка реализации детерминированных по времени протоколов: TT CAN, J1939, CANopen, DeviceNet и других на основе стандарта ISO 11898-4.

Таймеры локального времени 38 бит (16 бит целая часть, 14 бит дробная, 8 бит – маскируемый счётчик циклов) удовлетворяют требованиям ISO 11898-4 для узлов всех уровней и типов. Таймеры позволяют привязываться к циклам обмена данными на детерминированной по времени шине, отправлять и принимать данные в заданных тайм-слотах.

Функция DMA, набор таймеров и прерываний для разгрузки центрального

процессора и ускорения обмена данных.

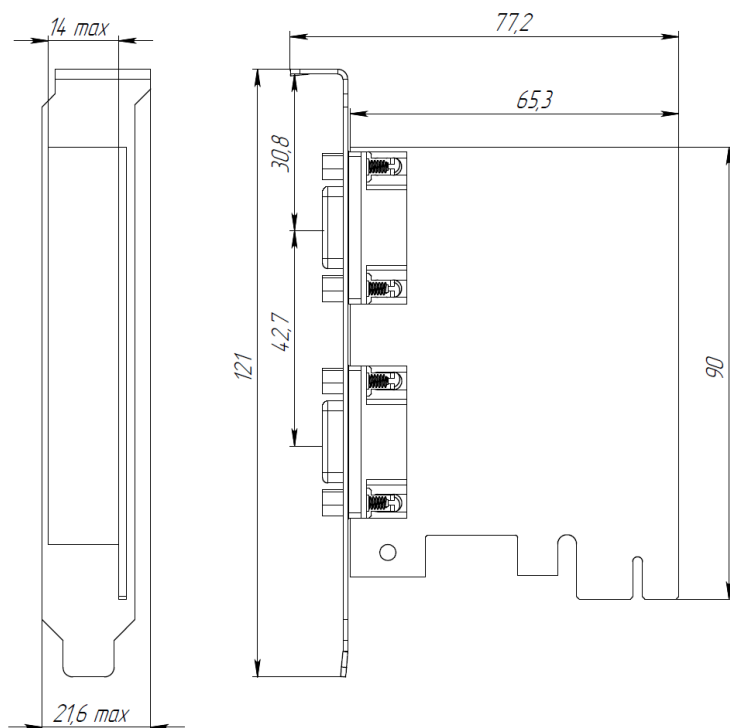
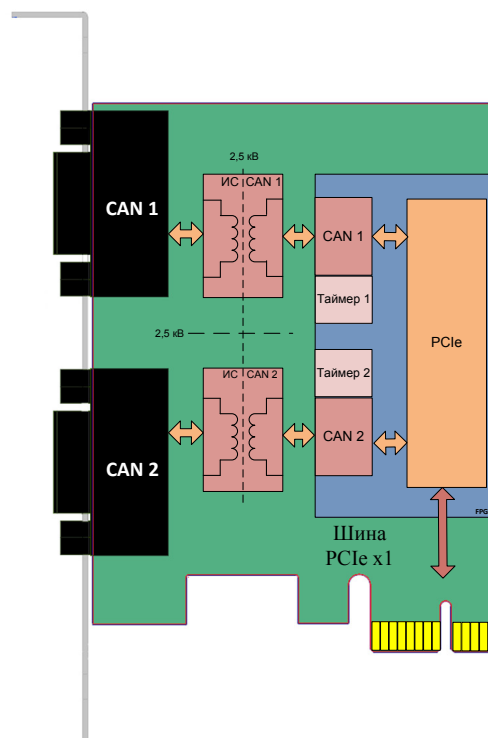
Полноценный набор инструментов для мониторинга и обработки событий на шине, буфер истории прерываний с временными метками событий.

### Применение:

- Промышленные компьютеры.
- Промышленные системы сбора и обработки данных.
- Промышленные системы управления.
- Испытательное оборудование.

### Программное обеспечение:

- Драйверы: Windows, Linux. Другие ОС по запросу.
- Тестовое ПО и примеры.

**Габаритные размеры**

**Структура модуля.**


Все размеры указаны в миллиметрах.

Форм-фактор PCI Express Standard height, half length card x1

**Технические характеристики.**

Таблица 1				
Параметр	Минимальное значение	Типовое значение	Максимальное значение	Единицы измерения
<b>ПАРАМЕТРЫ ПИТАНИЯ</b>				
Напряжение +3.3 В	3.00	3.3	3.60	В
Напряжение +12 В	11.4	12	12.6	В
Ток потребления +3.3 В	0,40	0,42	0,47	А
Ток потребления +12 В	0,02	0,10	0,15	А
<b>ТЕМПЕРАТУРНЫЙ ДИАПАЗОН</b>				
Рабочая температура	-40		+70	°С
Температура хранения	-50		+85	°С
Масса		49		грамм
Габаритные размеры Ш*Д*В		77,2 x 121 x 21,5		мм