

## Модуль «CPCIS-1553UD2»

двух мультиплексных каналов информационного обмена (МКИО)  
ГОСТ Р 52070-2003 (MIL-STD-1553B)

МСКЮ.467100.019-02



“CPCIS-1553UD2” – модуль двух мультиплексных каналов информационного обмена (МКИО) 52070-2003 (MIL-STD-1553B). Модуль выполнен в конструктивном исполнении Compact PCI Serial.

Режимы работы модуля:

- контроллер шины (**КШ**);
- оконечное устройство (**ОУ**);
- адресный и безадресный монитор шины (**МШ**).

Программируемый контроллер КШ для каждого канала выполняет операции МКИО с минимальным вмешательством центрального процессора.

Передача данных в память ПК по DMA.

Программирование алгоритма функционирования режимов работы выполняется в соответствии с требованиями ГОСТ Р 52070-2003.

Модуль удовлетворяет требованиям тест плана проверки:

- для режима «**ОУ**» ГОСТ Р 51765-2001, ГОСТ Р 52075-2003;
- для режима «**КШ**» ГОСТ Р 51739-2001, ГОСТ Р 52074-2003;

Модуль “CPCIS-1553UD2” рассчитан на применение в тяжелых условиях эксплуатации и расширенного температурного диапазона от -40°C до +85°C.

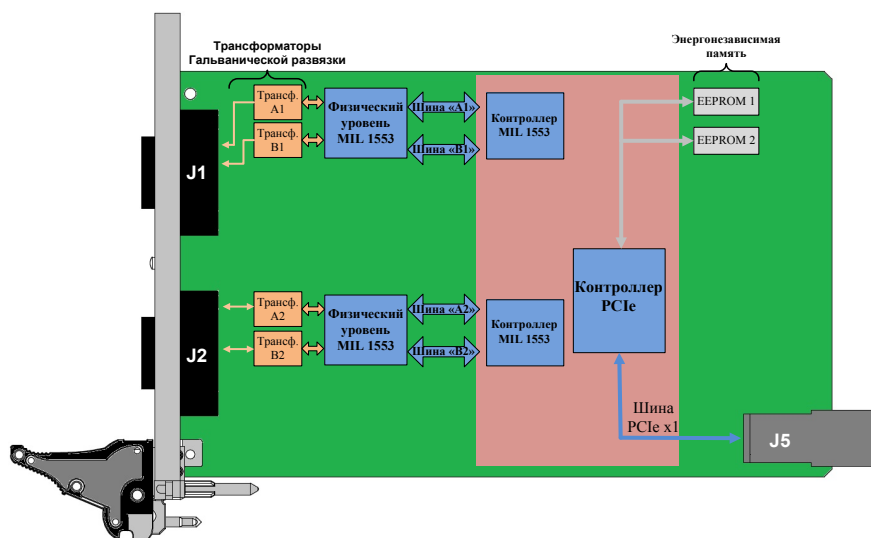
**Применение:**

- Промышленные компьютеры.
- Промышленные системы сбора и обработки данных.
- Промышленные системы управления.
- Испытательное оборудование.

**Программное обеспечение:**

- Драйверы: Windows, Linux. Другие ОС по запросу.
- MIL-1553 Bus Configurator.
- MIL-STD Device SDK.

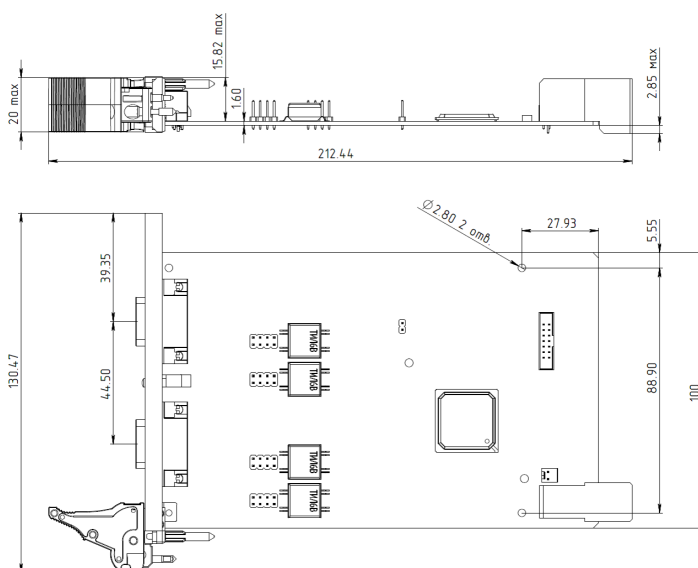
## Структура модуля



## Технические характеристики

Таблица 1				
Параметр	Минимальное значение	Типовое значение	Максимальное значение	Единицы измерения
<b>Параметры питания</b>				
Напряжение +12 В	11.4	12	12.6	В
Ток потребления +12 В		0.1		А
Пауза, нет передачи в МК			0.3	А
Передача 100% времени				А
<b>ТЕМПЕРАТУРНЫЙ ДИАПАЗОН</b>				
Рабочий	-40		+70	°С
Масса		136		грамм
Габаритные размеры Ш*Д*В		212.44 x 130.47 x 20		Мм
Форм-фактор	3U (100 x 160 mm), планка 4НР			

## Габаритные размеры



Все размеры указаны в миллиметрах.