

# LINEA BIANCA

## Бытовой комплект

### контроля загазованности

Бытовой комплект, состоящий из сигнализатора на природный газ и отсечного электромагнитного клапана, с возможностью подключения сигнализатора на угарный газ и контрольного пульта.

#### ОПИСАНИЕ

Данный бытовой комплект состоит из сигнализатора на природный газ (главный сигнализатор) **RGDM01** (рис. 2) и отсечного электромагнитного клапана импульсного типа **MADAS**, дополнительно может комплектоваться внешним сенсором на угарный газ **RGDC01** (рис. 3) и контрольным пультом **RGDRMO** (рис. 1). Данные сигнализаторы являются приборами непрерывного действия.

#### Принцип измерений сигнализаторов:

- по каналу оксида углерода (CO) - электрохимический;
- по каналу горючих газов CH<sub>4</sub> - полупроводниковый.

#### Способ отбора пробы: диффузионный.

В базовый состав системы входит:

- Сигнализатор на метан (CH<sub>4</sub>);
- Блок питания с проводом (1 м.);
- Клапан электромагнитный **MADAS**;
- Провод для подключения клапана (3 м.);
- Крепёжный комплект;
- Руководство по эксплуатации.

По запросу комплект может дооснащаться дополнительным оборудованием:

- Внешний сенсор на угарный газ (CO) **RGDC01**;
- Контрольный пульт **RGDRMO**.

Вместе с дополнительным оборудованием в комплект входят провода для соединения системы, стандартная длина проводов составляет 3 метра. Иная длина проводов поставляется под заказ.



Опционально в системе предусмотрено подключение контрольного пульта **RGDRMO** (рис. 1) для удалённого контроля и управления, что облегчает работу с системой.

Комплект предназначен для обнаружения утечек природного CH<sub>4</sub> и угарного газа CO (опция) и прекращения подачи газа отсечным электромагнитным клапаном в случае обнаружения загазованности выше установленного порога. Клапан используется импульсного типа, работающий от сигнала напряжения постоянного тока (30 - 42 В).

#### ПРИНЦИП ДЕЙСТВИЯ

Система контролирует наличие в воздухе помещения концентрации газа свыше предельно-допустимого значения.

В случае превышения концентрации оксида углерода (CO) выше I порога - 20 мг/м<sup>3</sup>, на внешнем сенсоре **RGDC01** начинает мигать красный индикатор и прерывисто издаёт сигнал зуммер, также загорается индикатор на контрольном пульте с надписью *I Порог CO*.

В случае превышения концентрации оксида углерода (CO) выше II порога - 100 мг/м<sup>3</sup>, загорается красный индикатор и зуммер издаёт постоянный сигнал, через шину Modbus подаётся сигнал на главный сигнализатор **RGDM01**, который выдаёт импульс на закрытие отсечного клапана. Для того чтобы снять тревогу необходимо на пульте контроля **RGDRMO** нажать кнопку «СБРОС», либо нажать кнопку «ТЕСТ» на внешнем сенсоре **RGDC01**.

Для восстановления подачи газа необходимо взвести клапан вручную.

Если в течении 180 секунд с момента включения при опросе не обнаружен главный сигнализатор **RGDM01**, то на пульте контроля **RGDRMO** жёлтый индикатор «НЕИСПРАВНОСТЬ» и зуммер издаёт постоянный звуковой сигнал. То же самое происходит после того, если через 15 секунд в нормальном режиме работы главный сигнализатор **RGDM01** не отвечает.

Для снятия данного сигнала необходимо нажать кратковременно кнопку «ТЕСТ».

В случае превышения концентрации метана (СН<sub>4</sub>) переключатель в положении А выше установленного порога 10% НКПР (нижний концентрационный предел распространения пламени), начинает мигать красный индикатор и звучит прерывистый звуковой сигнал, на пульте горит индикатор «СН<sub>4</sub> Порог 1», если же концентрация превышает 20% НКПР – горит красный индикатор, звучит постоянный звуковой сигнал, срабатывает клапан. На пульте горит индикатор «СН<sub>4</sub> Порог 2».

В случае превышения концентрации метана (СН<sub>4</sub>) переключатель в положении В выше установленного порога 10% НКПР (нижний концентрационный предел распространения пламени), начинает гореть красный индикатор, звучит постоянный звуковой сигнал, срабатывает клапан. На пульте горит индикатор «СН<sub>4</sub> Порог 1». Прибор сам выходит в рабочий режим после того, как, концентрация становится ниже установленного порога.

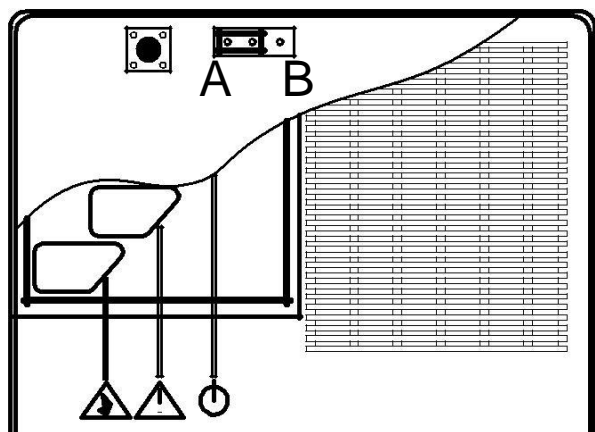
В случае превышения концентрации метана (СН<sub>4</sub>) выше установленного порога 10% НКПР (нижний концентрационный предел распространения пламени), либо 20% НКПР - в зависимости от установки переключки на главном сигнализаторе **RGDM01**, загорается красный индикатор и зуммер издаёт постоянный сигнал, происходит закрытие отсечного клапана, также загорается индикатор на контрольном пульте **RGDRMO** с надписью *I Порог СН<sub>4</sub>*, либо *II Порог СН<sub>4</sub>* в зависимости от установки переключки. Прибор сам выходит в рабочий режим после того, как, концентрация становится ниже установленного порога.

Для восстановления подачи газа необходимо взвести клапан вручную. Если внешний сенсор при опросе не отвечает, то на главном сигнализаторе начинает мигать жёлтый индикатор и зуммер издаёт постоянный звуковой сигнал.

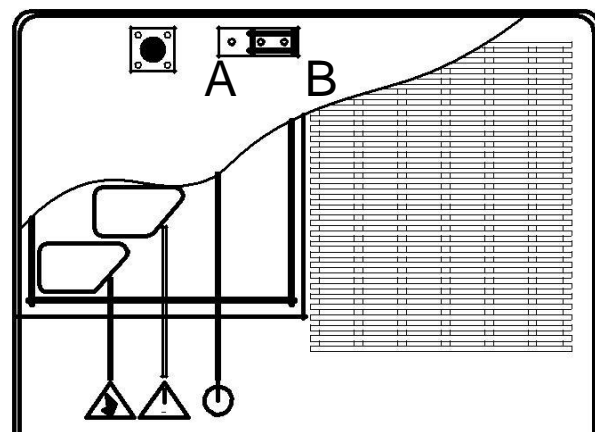
Для снятия данного сигнала необходимо нажать кнопку «СБРОС».

Если на главном сигнализаторе мигают зелёный и красный индикаторы, это говорит о том, что, произошёл обрыв линии связи с клапаном.

Переключка А



Переключка В



## Контрольный пульт RGDRMO

Питание	12 В ±5%
Потребляемая мощность	0,5 Вт
Звуковая сигнализация	80 дБ (1 м)
Рабочая температура	от -5°C до +40°C
Допустимая влажность	5%...80% (без конденсата)
Срок службы	не менее 10 лет



Рис. 1

## Сигнализатор на природный газ RGDM01

Питание	12 В ±5%
Потребляемая мощность	0,5 Вт
Тип определяемого газа	CH <sub>4</sub> (Метан)
Порог срабатывания	10% ± 5% (10% и 20% ± 5%) НКПР. В зависимости от положения пере- мычки.
Время срабатывания	не более 15 с
Время прогрева	не более 60 с
Срок службы ЧЭ	не менее 5 лет
Звуковая сигнализация	80 дБ (1 м)
Рабочая температура	от -5°C до +40°C
Допустимая влажность	5%...80% (без конденсата)
Срок службы	не менее 5 лет



Рис. 2

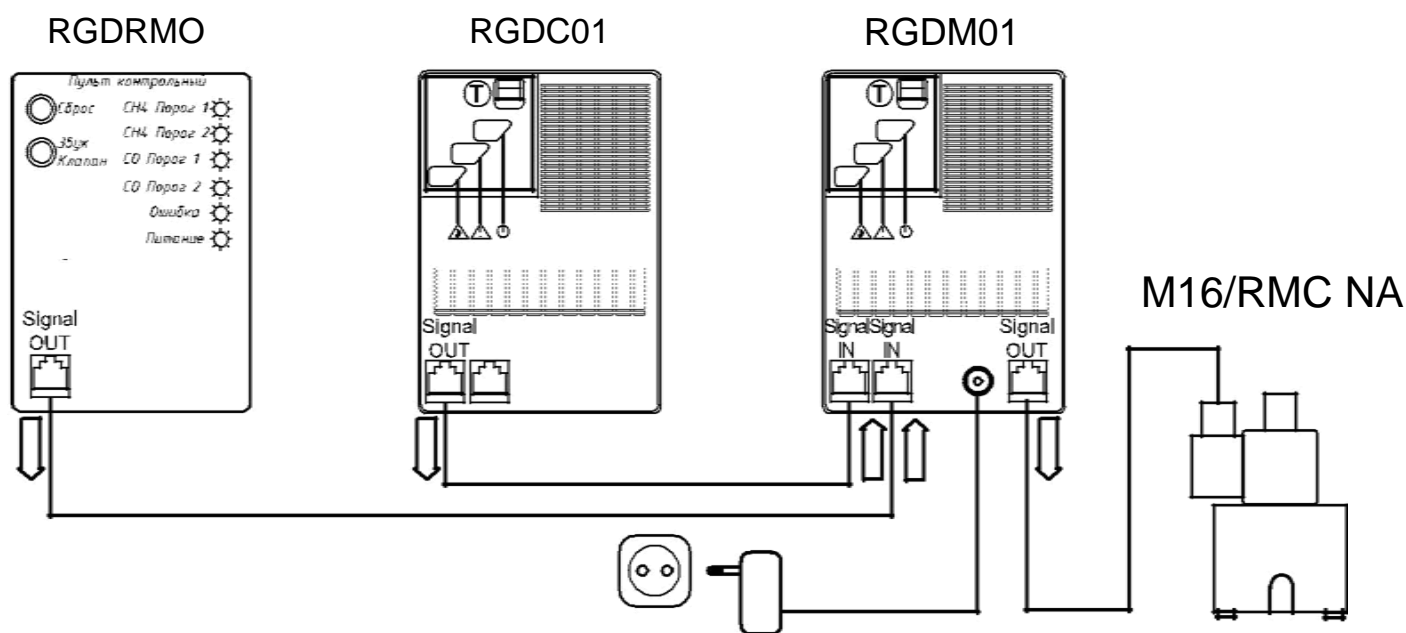
## Внешний сенсор на угарный газ RGDC01

Питание	12 В ±5%
Потребляемая мощность	0,4 Вт
Тип определяемого газа	CO (Оксид углеро- да)
Порог 1	20±5 мг/м <sup>3</sup>
Порог 2	100±25 мг/м <sup>3</sup>
Время срабатывания	не более 30 с
Время прогрева	не более 60 с
Срок службы ЧЭ	не менее 5 лет
Звуковая сигнализация	80 дБ (1 м)
Рабочая температура	от -5°C до +40°C
Допустимая влажность	5%...80% (без конденсата)
Срок службы	не менее 5 лет



Рис. 3

## СХЕМА ПОДКЛЮЧЕНИЯ



## УСТАНОВКА И ОБСЛУЖИВАНИЕ

Если система транспортировалась в условиях, резко отличающихся от рабочих, то необходимо выдержать его перед распаковыванием в рабочих условиях не менее 12 часов. После вскрытия коробок необходимо проверить комплектность.

Перед использованием системы необходимо провести внешний осмотр на отсутствие механических повреждений.

Для присоединения комплекта используются кабели RJ-45 (управление клапаном), RJ-11 (соединение приборов между собой), питание системы осуществляется с помощью блока питания 12 В.

Монтаж системы осуществляется на стене при помощи крепежа, входящего в комплект поставки.

Главный сигнализатор **RGDM01** необходимо устанавливать примерно на расстоянии 20 см от потолка.

Внешний сенсор **RGDC01** необходимо устанавливать примерно на расстоянии 150 см от пола.

Контрольный пульт **RGDRMO** можно устанавливать в любом месте, но длина линии связи до главного сигнализатора **RGDM01** не должна превышать 30 метров.

Клапан необходимо установить таким образом, чтобы обеспечить свободный доступ к кнопке ручного взвода. При установке клапана строго соблюдать направление потока газа (указано стрелкой на корпусе). Допускается установка клапана в вертикальном положении (исключение, электромагнитной катушкой вниз). Перед монтажом клапана система должна быть отключена от газоснабжения. Давление в системе не должно превышать 50 кПа. При монтаже необходимо следить, чтобы в клапан не попал мусор или металлическая стружка. После монтажа необходимо проверить герметичность системы.

Включение сигнализатора и клапана производится в следующей последовательности:

- Вставить вилку в розетку 220 В;
- Выждать время стабилизации системы около 60 секунд, в случае успешного окончания стабилизации везде горят зелёные индикаторы;
- По окончании стабилизации системы нажать на кнопку ручного взвода для открытия клапана.

Техническое обслуживание системы, включающее в себя плановые регламентные и внеплановые ремонтные работы, осуществляют специализированные предприятия или подразделения газового хозяйства.

В процессе эксплуатации сигнализатора необходимо проводить следующие работы:

- Герметичность клапана и его подсоединения к газопроводу (по мере необходимости);
- Очистку сигнализатора и клапана от загрязнений (по мере необходимости);
- Проверку исправности работы системы;
- Межповерочный интервал - 12 месяцев.

Проверка работы системы.

При нажатии и удержании кнопки «ТЕСТ» в течении 5-7 секунд на сигнализаторе загораются все индикаторы, срабатывает сигнализация и поступает сигнал закрытия на электромагнитный клапан.

Система состоит из:

1. Контрольный пульт **RGDRMO** - служит для дистанционного контроля за сигнализаторами, также обеспечивает дублирование звуковой и световой сигнализации. Есть кнопка «Сброс», которая обеспечивает сброс сигнализации, или сообщения об ошибке. Кнопка «Звук, Клапан» служит для проверки работоспособности клапана

2. Главный сигнализатор **RGDM01** (мастер сети) - служит для определения утечек природного газа, является основным в схеме, т.к. управляет отсечным электромагнитным клапаном и питает остальные приборы.

3. Внешний сенсор **RGDC01** - служит для определения утечек угарного газа. При появлении загазованности по протоколу Modbus передаёт сигнал на главный сигнализатор, после чего главный сигнализатор приводит в действие отсечной электромагнитный клапан.

## КАЛИБРОВКА

### RGDM01

1. Удерживать нажатой кнопку А в течении 5 сек;
2. Подать тестовый газ с концентрацией, равной 10% НКПР в течении 3 минут;
3. Выждать время ответа сигнализатора (3 минуты), если зелёный и жёлтый светодиоды горят, а зуммер выдаёт прерывистый звуковой сигнал - калибровка выполнена успешно.
4. Если же горят жёлтый и красный светодиоды - не выполнена успешно, удерживать кнопку А в течении 5 сек - внешний сенсор автоматически перестроится на пороги срабатывания.

### RGDC01

1. Удерживать нажатой кнопку А в течении 5 сек;
2. Подать тестовый газ с концентрацией, равной 81,1 ppm в течении 1 минуты;
3. Выждать время ответа внешнего сенсора (3 минуты), если зелёный и жёлтый светодиоды горят, а зуммер выдаёт прерывистый звуковой сигнал - калибровка выполнена успешно.
4. Если же горят жёлтый и красный светодиоды - не выполнена успешно, удерживать кнопку А в течении 5 сек - внешний сенсор автоматически перестроится на пороги срабатывания.



Кнопка опроса и калибровки

A

(отверстие в корпусе 2 мм)