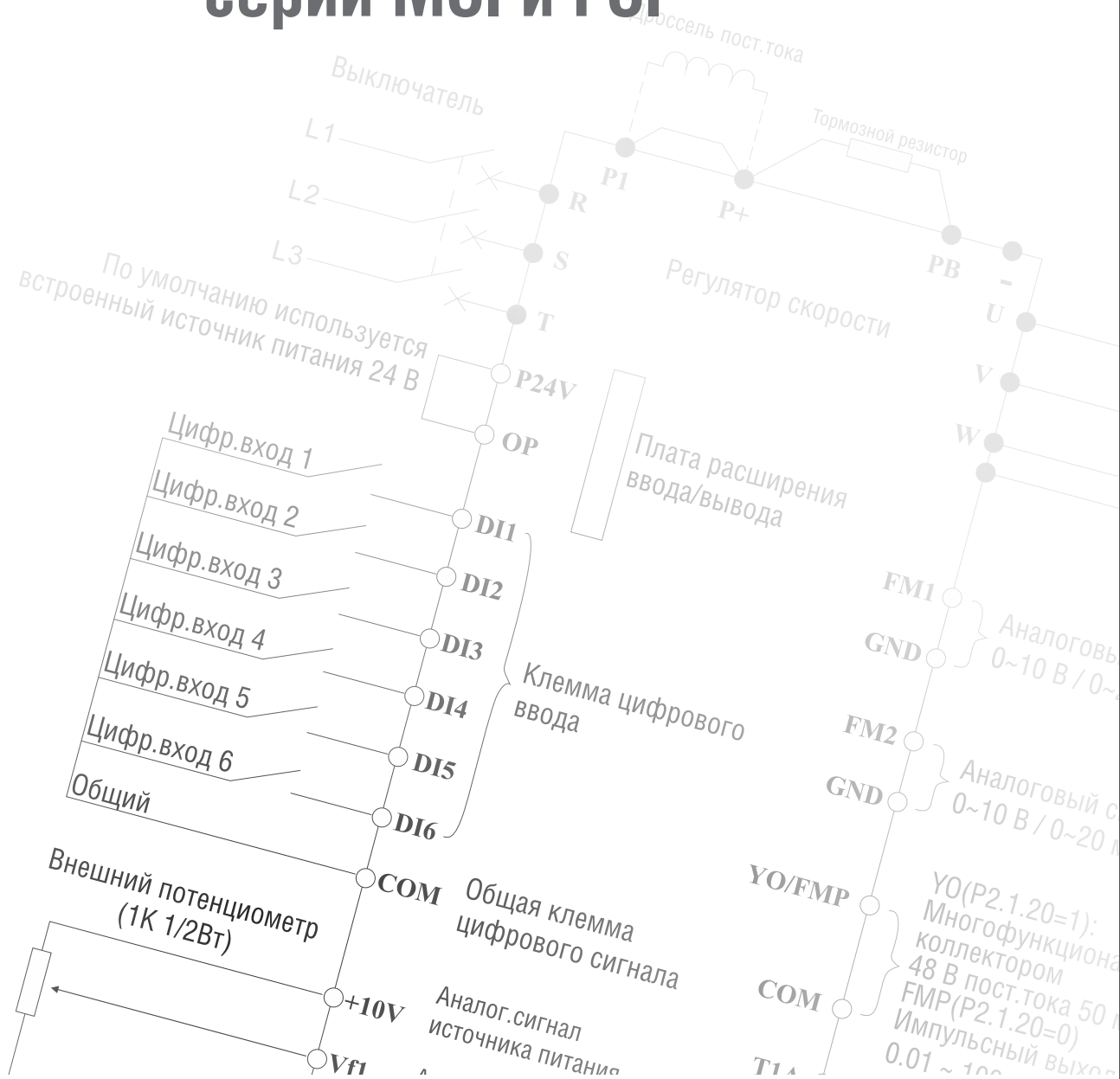


# INSTART

## ТИПОВЫЕ НАСТРОЙКИ преобразователей частоты серии MCI и FCI

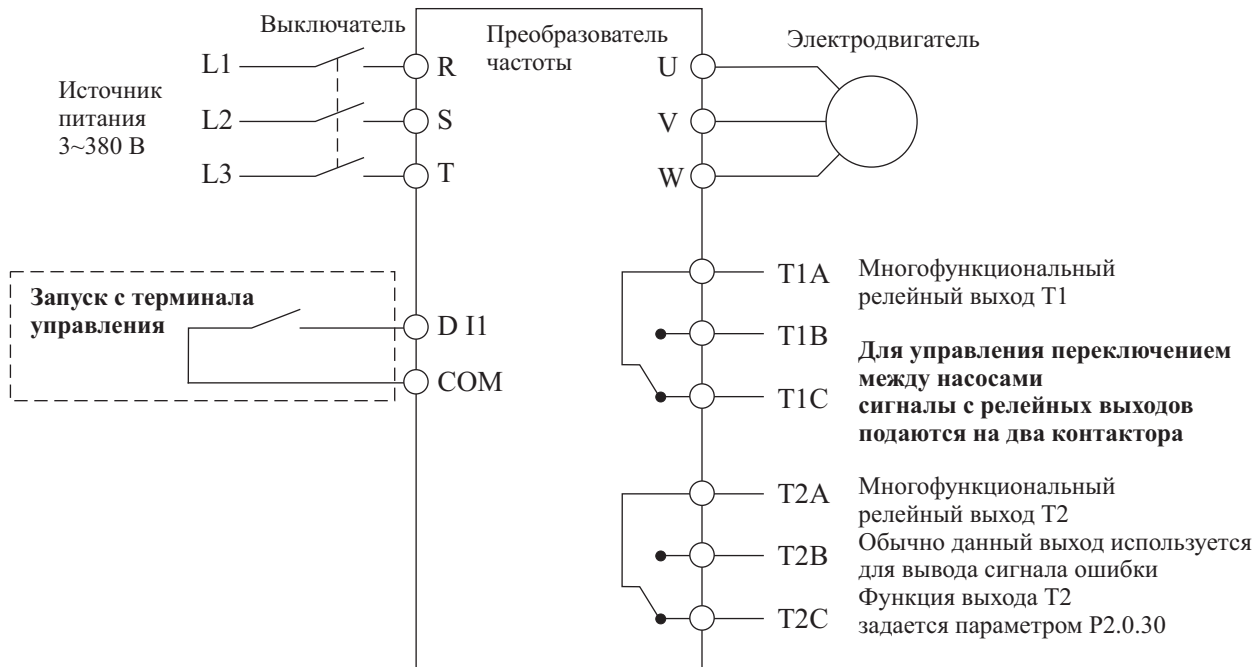


## Содержание

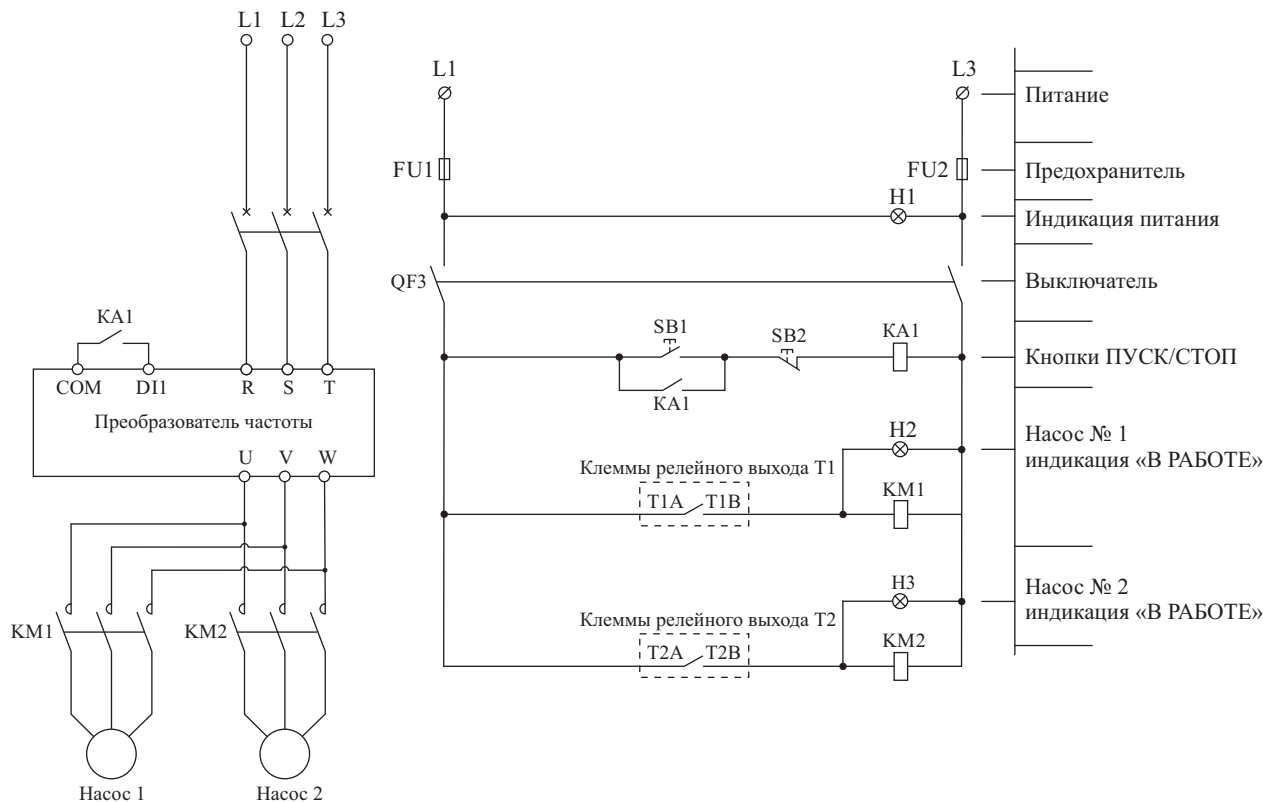
Поочередное управление двумя насосами.....	1
ПИД-управление для поддержания постоянного давления воды.....	3
Барбанно-шаровая мельница.....	7
Инжекционно-литьевая машина (термопластавтомат).....	10
Режим местного/удаленного управления.....	13

## Поочередное управление двумя насосами

### 1.1 Схема подключения преобразователя частоты в режиме поочередного управления двумя насосами\*



### 1.2. Схема коммутации преобразователя частоты в режиме поочередного управления двумя насосами\*



\* Применимо только для серии FCI

**1.3. Значения функциональных кодов для режима поочередного управления двумя насосами (при выборе режима поочередного управления двумя насосами, установите значение функционального кода P5.0.19 равным 100)**

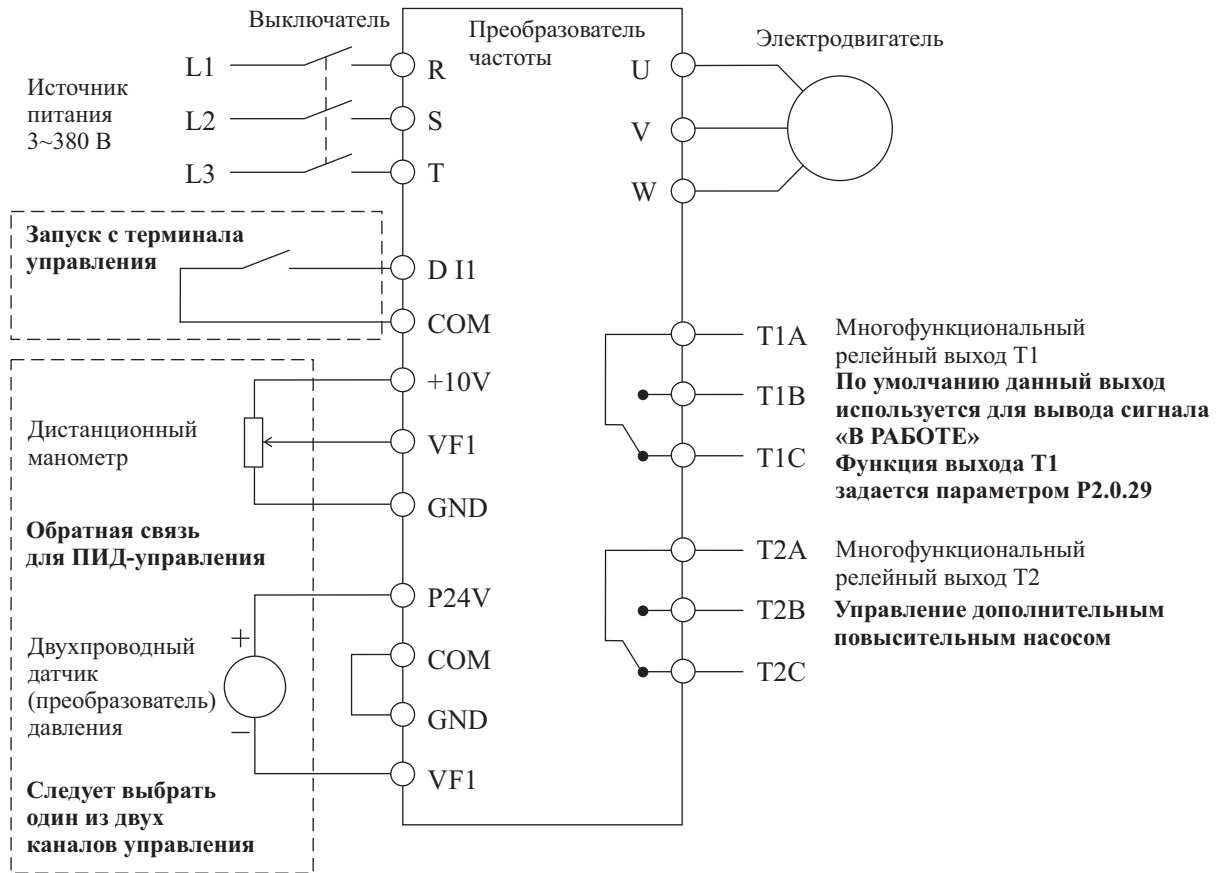
Функциональный код	Название функции	Значение	Описание
P0.0.03	Вариант работы в режиме управления	0	Запуск кнопкой RUN панели управления (заводская установка)
		1	Запуск в режиме терминала с клеммы DI1 (P2.0.00=01)
P3.0.00	Простой режим работы ПЛК	0	Завершение одиночного запуска и останов
		1	Завершение одиночного запуска и сохранение финальных значений
		2	Непрерывный режим (заводская установка)
		3	Цикл N раз
P3.0.01	Количество циклов, N	0	Количество поочередных переключений управления двумя насосами, если P3.0.00=3
P3.0.02	Вариант сохранения в памяти ПЛК после выключения питания	11	Сохранение в памяти после выключения питания и при неисправности
P3.2.13	Время задержки включения насосов	22.0s	Установленное значение должно быть больше, чем время замедления преобразователя частоты
P3.2.17	Время задержки отключения	24.0s	Установленное значение должно быть больше, чем значение кода P3.2.13
P3.0.04	Время работы насоса 1	0	Продолжительность работы насоса № 1
P3.0.06	Время работы насоса 2	0	Продолжительность работы насоса № 2
P3.0.35	Источник задания частоты для насоса № 1	H.010	С потенциометра панели управления (заводская установка)
		H.020	Кнопками панели управления
		H.030	На клемме VF1
		H.040	На клемме VF2
P3.0.36	Источник задания частоты для насоса № 2	H.010	С потенциометра панели управления (заводская установка)
		H.020	Кнопками панели управления
		H.030	На клемме VF1
		H.040	На клемме VF2
P3.0.51	Единицы времени работы насосов	0	Секунды
		1	Часы
		2	Минуты
P5.0.19	Инициализация параметров	00	Нет операции инициализации
		30	Сохранение текущих пользовательских параметров
		60	Возврат сохраненных пользовательских параметров
		100	Возврат к заводским параметрам для режима поочередного управления двумя насосами

**1.4. Заводские установки (значения кодов используются при проведении функционального тестирования, изменения кодов не допускаются)**

Функциональный код	Установленное значение	Функциональный код	Установленное значение
P0.0.04	7	P3.2.03	00100
P2.0.29	52	P3.2.04	00117
P3.2.00	112	P3.2.07	3914

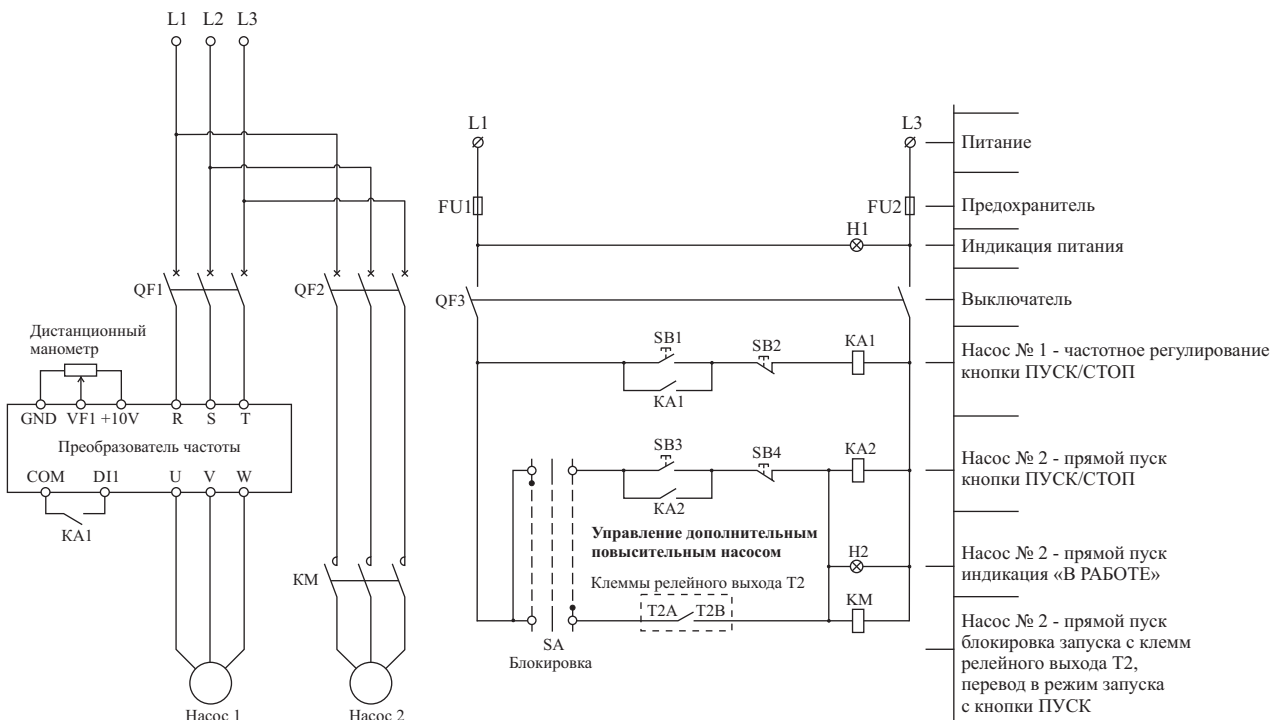
## ■ ПИД-управление для поддержания постоянного давления воды

### 1.1. Схема подключения преобразователя частоты в режиме поддержания постоянного давления воды\*



**Замечание:** Если используется дистанционный манометр, переключатель J5-1 (DIP переключатель входной клеммы VF1) должен находиться в положении U, если применяется датчик давления, переключатель J5-1 должен находиться в положении I.

### 1.2. Схема коммутации преобразователя частоты в режиме поддержания постоянного давления воды, с применением дополнительного повысительного насоса\*



\* Для серии MCI необходима корректировка схемы с учетом изменения количества входов и выходов

**1.3. Значения функциональных кодов для режима поддержания постоянного давления воды (при выборе режима поддержания постоянного давления воды, установите значение функционального кода P5.0.19 равным 101)**

Функциональный код	Название функции	Значение	Описание
P0.0.03	Вариант работы в режиме управления	0	Запуск кнопкой ПУСК панели управления (заводская установка)
		1	Запуск в режиме терминала с клеммы DI1 (P2.0.00=01)
P0.0.09	Нижняя частота	10.00	Установка в соответствии с фактическими условиями. <b>Замечание: Данный параметр связан с функцией перехода в спящий режим. Если рабочее давление не может достигнуть значения перехода в спящий режим, следует увеличить значение данного параметра. Если функция спящего режима активируется слишком часто, необходимо снизить значение данного параметра</b>
P0.0.11	Время разгона	Параметры двигателя	Значение устанавливается в соответствии с фактическими условиями
P0.0.12	Время замедления	Параметры двигателя	Значение устанавливается в соответствии с фактическими условиями
P4.0.00	Источник опорного сигнала ПИД-управления	0	Цифровой опорный сигнал, определяемый кодом P4.0.01
P4.0.01	Значение опорного сигнала ПИД-управления	50.0%	Значение устанавливается исходя из потребности, в процентах от величины, определяемой кодом P4.0.04 (требуемое давление/диапазон измерения датчика давления)
P4.0.02	Источник сигнала обратной связи ПИД-управления	0	Сигнал обратной связи подается на клемму VF1
P4.0.03	Направление действия ПИД-управления	0	Прямое действие. Чем больше сигнал обратной связи, тем ниже частота (заводская установка)
		1	Обратное действие. Чем меньше сигнал обратной связи, тем ниже частота.
P4.0.04	Диапазон измерения датчика давления	1000	Значение устанавливается исходя из фактического диапазона сигнала обратной связи. <b>Пример: Если фактический диапазон измерения датчика давления равен 1 МПа, установите P4.0.04=1000, если фактический диапазон измерения датчика давления равен 1,6 МПа, установите P4.0.04=1600</b>
P3.2.24	Давление перехода в спящий режим	90.0%	Значение устанавливается исходя из решаемых задач в виде процента от значения, определяемого кодом P4.0.04. <b>Замечание: Значение данного кода должно быть выше значения кода P4.0.01. Когда рабочее давление превышает установленное значение, преобразователь частоты автоматически переходит в режим останова</b>

P3.2.25	Давление выхода из спящего режима	10.0%	Значение устанавливается исходя из решаемых задач в виде процента от значения, определяемого кодом P4.0.04. <b>Замечание: Значение данного кода должно быть ниже значения кода P4.0.01. Когда рабочее давление становится ниже установленного значения, преобразователь частоты автоматически переходит в режим работы</b>
P3.2.12	Время задержки активации спящего режима	5.0 мин	Значение устанавливается в соответствии с фактическими условиями <b>Замечание: При превышении рабочим давлением установленного давления перехода в спящий режим, преобразователь частоты переходит в режим останова с задержкой, установленной данным кодом</b>
P9.0.14	Опорный сигнал ПИД-управления (Отображение на дисплее)		Отображение значения опорного сигнала ПИД-управления на дисплее
P9.0.15	Сигнал обратной связи ПИД-управления (Отображение на дисплее)		Отображение значения сигнала обратной связи ПИД-управления на дисплее
P5.0.19	Инициализация параметров	00	Нет операции инициализации
		30	Сохранение текущих пользовательских параметров
		60	Возврат сохраненных пользовательских параметров
		101	Возврат к заводским параметрам для режима поддержания постоянного давления воды
<b>Параметры управления дополнительным повысительным насосом</b>			
P2.0.30	Функция активации дополнительного повысительного насоса	54	Разрешить функцию активации дополнительного повысительного насоса
		00	Запретить функцию активации дополнительного повысительного насоса
P3.2.15	Время задержки подключения дополнительного повысительного насоса	5.0 мин	Значение устанавливается в соответствии с фактическими условиями <b>Замечание: При достижении верхней частоты, повысительный насос будет подключен с задержкой, установленной данным кодом</b>
P3.2.20	Время задержки отключения дополнительного	5.0 мин	Значение устанавливается в соответствии с фактическими условиями <b>Замечание: При достижении нижней частоты, повысительный насос будет отключен с задержкой, установленной данным кодом</b>

**1.4. Параметры производительности для режима поддержания постоянного давления воды**

Функциональный код	Название функции	Значение	Описание
P2.1.02	Выбор характеристики аналогового входного сигнала	H.21	Выбор Кривой 1 в качестве характеристики для клеммы VF1
P2.0.13	Минимальный входной сигнал кривой 1	00.00 В	Выбор связи между входным сигналом с клеммы VF1 и сигналом обратной связи ПИД-управления. <b>Замечание: По умолчанию остановлен диапазон аналогового входного сигнала 0~10 В. Если входной сигнал – токовый в диапазоне 0~20 мА, напряжение сохраняется в диапазоне 0~10 В; если входной сигнал – токовый в диапазоне 4~20 мА, используется диапазон напряжений 2~10 В</b>
P2.0.14	Соответствующий опорный сигнал минимального входного сигнала кривой 1	000.0%	
P2.0.15	Максимальный входной сигнал кривой 1	10.00 В	
P2.0.16	Соответствующий опорный сигнал максимального входного сигнала кривой 1	100.0%	
P2.0.17	Время фильтрации входного сигнала с клеммы VF1	00.10 с	Если аналоговый входной сигнал VF1 может быть легко прерван, следует увеличить время фильтрации, чтобы стабилизировать используемый для управления аналоговый сигнал. При этом, чем больше время фильтрации, тем меньше скорость реакции на изменения аналогового сигнала.
P4.0.05	Пропорциональное усиление KP1	020.0	Чем выше значение пропорционального усиления KP1, тем шире диапазон регулировки тем быстрее отклик, однако, слишком большое значение может вызвать колебания в системе. Чем ниже значение KP1, тем более устойчива система и медленнее отклик.
P4.0.06	Время интегрирования TI1	02.00	Чем выше значение времени интегрирования TI1, тем медленнее отклик и более стабильный выходной сигнал, при этом – хуже способность контроля флуктуаций интенсивности сигнала обратной связи. Чем ниже значение TI1, тем быстрее отклик и сильнее флуктуации выходного сигнала, слишком низкое значение может вызвать возникновение колебаний.
P4.0.07	Время дифференцирования TD1	00.000	Время дифференцирования TD1 устанавливает предел усиления дифференциатора, чтобы обеспечить требуемое дифференциальное усиление на низких частотах и высоких частотах. Чем больше время дифференцирования, тем выше диапазон регулировки.



**1.5. Функциональные коды, не требующие изменения в режиме поддержания постоянного давления воды. При необходимости их изменения, следует изучить соответствующие разделы описания функциональных кодов.**

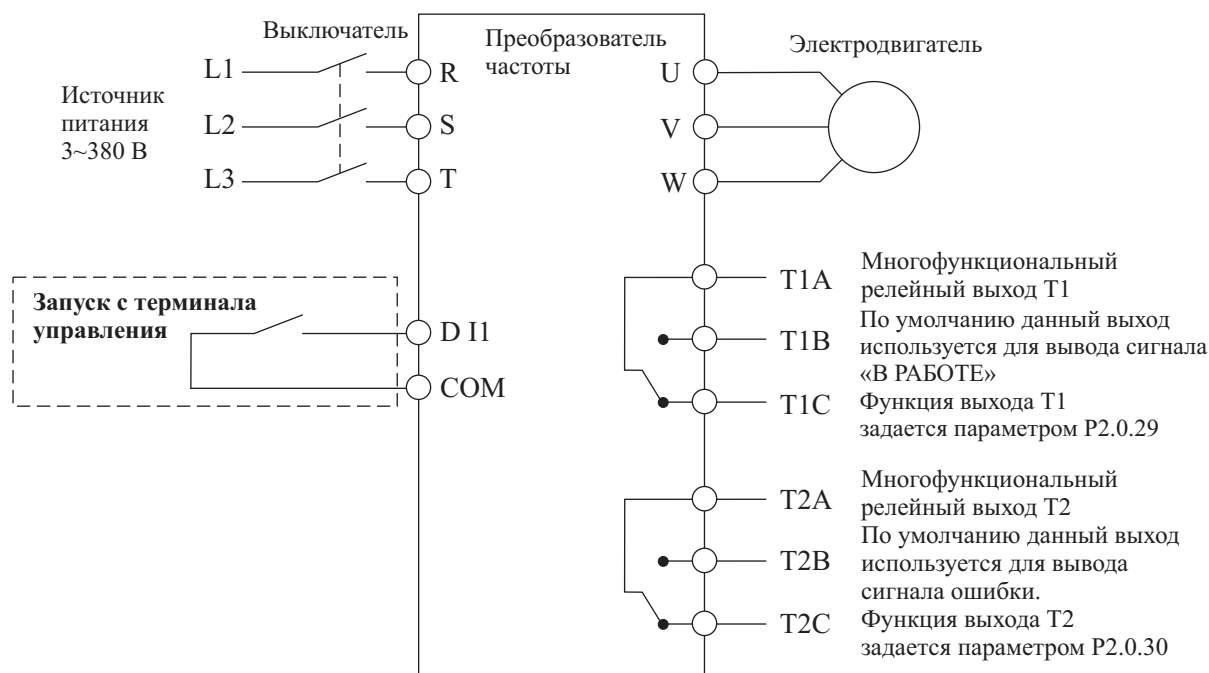
Функциональный код	Название функции	Значение	Описание
P4.0.08	Предел отклонения ПИД-управления	000.0	В соответствии с описанием функционального кода
P4.0.09	Время фильтрации сигнала обратной связи ПИД-управления	00.00	
P4.0.10	Пропорциональное усиление КР2	020.0	
P4.0.11	Время интегрирования TI2	02.00	
P4.0.12	Время дифференцирования TD2	00.000	
P4.0.13	Условия переключения ПИД-управления	0	
P4.0.14	Переключение ПИД-управления при отклонении 1	020.0	
P4.0.15	Переключение ПИД-управления при отклонении 2	080.0	
P4.0.16	Начальное значение сигнала ПИД-управления	000.0	
P4.0.17	Время удержания начального значения ПИД-управления	000.00	
P4.0.18	Обнаружение потери сигнала обратной связи ПИД-управления	000.0	
P4.0.19	Время обнаружения потери сигнала обратной связи ПИД-управления	00.0	
P4.0.20	Останов операции ПИД-управления	0	

**1.6. Заводские установки (значения кодов используются при проведении функционального тестирования, изменения кодов не допускаются)**

Функциональный код	Установленное значение	Функциональный код	Установленное значение
P0.0.04	8	P3.2.28	04004
P3.2.00	11111	P3.2.29	3224
P3.2.02	780	P3.2.30	1000
P3.2.03	790	P3.2.31	9015
P3.2.04	11106	P3.2.32	9046
P3.2.05	38376	P3.2.34	4004
P3.2.06	1132	P3.2.35	3225
P3.2.09	14	P3.2.36	1000
P3.2.26	H.7353	P3.2.37	9048
P3.2.27	H.0505	P3.2.38	9015
P5.0.05	H.0C02	P5.0.02	H.C015

## ■ Барабанно-шаровая мельница

### 1.1. Схема подключения преобразователя частоты в режиме управления барабанно-шаровой мельницей\*



### 1.2. Значения функциональных кодов для режима барабанно-шаровой мельницы (при выборе режима барабанно-шаровой мельницы, установите значение функционального кода P5.0.19 равным 102)

Функциональный код	Название функции	Диапазон настройки	Заводская установка
P0.0.01	Режим отображения	0: Основной режим (Префикс 'P') 1: Пользовательский режим (Префикс 'U') 2: Проверочный режим (Префикс 'C')	1
P0.0.02	Режим управления	0: Скалярное управление (напряжением/частотой (V/F)) 1: Векторное управление с разомкнутым контуром (SVC) 2: Векторное управление с замкнутым контуром (VC)	0
P0.0.03	Вариант работы в режиме управления	0: Режим управления с панели 1: Режим терминала (клеммы управления) 2: Коммуникационный режим	0
P0.0.11	Время разгона	0000.0~6500.0 сек	Определяется параметрами механизма
P0.0.12	Время замедления	0000.0~6500.0 сек	Определяется параметрами механизма
P0.1.16	Время замедления	0000.0~6500.0 сек	Определяется параметрами механизма

\* Для серии MCI необходима корректировка схемы с учетом изменения количества входов и выходов

Функциональный код	Название функции	Диапазон настройки	Заводская установка
P3.0.00	Вариант цикличности работы	0: Одиночный запуск и останов 1: Одиночный запуск и останов с сохранением финальных установок 2: Многократный запуск 3: Запуск N циклов	2
P3.0.01	Количество циклов запуска, N	00000~65000	00000
P3.0.02	Вариант сохранения в памяти ПЛК после выключения питания	Сохранение в памяти при перезапуске и после выключения питания Единицы: Сохранение в памяти после выключения питания 0: Без сохранения в памяти 1: Сохранение в памяти Десятки: Сохранение в памяти после останова 0: Без сохранения в памяти 1: Сохранение в памяти	00
P3.0.04	Время работы в фазе 0	0000.0~6500.0 мин	100.0
P3.0.06	Время работы в фазе 1	0000.0~6500.0 мин	100.0
P3.0.35	Направление вращения в фазе 0	H.010: направление вращения по умолчанию H.110: реверсивное направление вращения	H.010
P3.0.36	Направление вращения в фазе 1	H.010: направление вращения по умолчанию H.110: реверсивное направление вращения	H.010
P3.2.11	Управление временем задержки запуска фаз	4200: нет задержки запуска фаз 4239: есть задержка запуска фаз	4200
P3.2.17	Время задержки запуска фаз	0.0~3600.0 сек	0000
P3.2.24	Общее время работы	0.0~3600.0 мин	1000.0
P5.0.15	Настраиваемый коэффициент отображения	0.0001~6.5000	0.288
P5.0.19	Инициализация параметров	00: Нет операции инициализации 30: Сохранение текущих пользовательских параметров 60: Возврат сохраненных пользовательских параметров 102: Возврат заводских установок для режима барабанно-шаровой мельницы	00

Примечания: 1. Система может автоматически прекратить работу как по достижению установленного количества циклов работы, так и по достижению установленного общего времени работы.

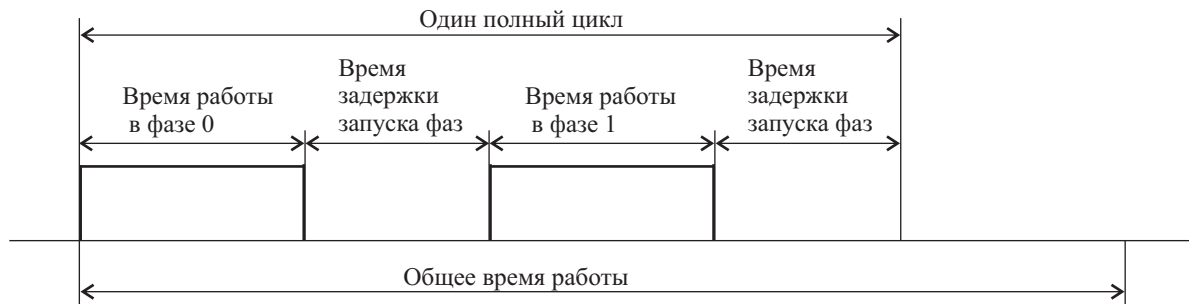
2. При выборе пользовательского режима (P0.0.01=1) на дисплей будут выводиться только перечисленные выше функциональные коды. Остальные коды будут скрыты.

3. Если направления вращения в фазе 0 и в фазе 1 – совпадают, последующий запуск будет производиться в том же направлении. Если направления вращения в фазе 0 и в фазе 1 – противоположны, последующий запуск будет производиться в направлении, противоположном предыдущему.

4. Если выбран режим векторного управления (по умолчанию в настройках установлен режим скалярного управления V/F), обратитесь к соответствующим разделам инструкции по эксплуатации, для установки функциональных кодов, используемых в этом режиме.

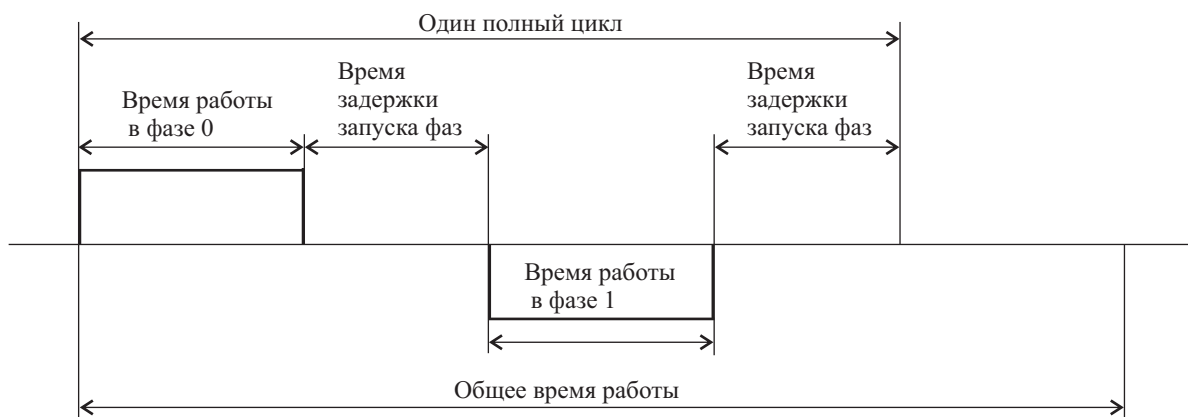
### 1.3. Диаграммы процесса управления

#### Направления вращения в фазе 0 и в фазе 1 совпадают



Если общее время работы - не установлено, система будет запускать следующий цикл по окончании предыдущего, до тех пор, пока не будет получена команда на останов. Если установлено общее время работы, система автоматически остановится по достижению установленного времени.

#### Направления вращения в фазе 0 и в фазе 1 противоположны



Если общее время работы - не установлено, система будет запускать следующий цикл по окончании предыдущего, до тех пор, пока не будет получена команда на останов. Если установлено общее время работы, система автоматически остановится по достижению установленного времени.

### 1.4. Как отобразить на индикаторе скорость вращения

Для того, чтобы отобразить на индикаторе скорость вращения, необходимо произвести расчет настраиваемого коэффициента отображения и установить полученное значение в функциональный код P5.0.15. Далее, последовательным нажатием кнопки >>, следует выбрать режим отображения скорости вращения.

$$\text{Настраиваемый коэффициент отображения} = \frac{\text{Номинальная скорость вращения}/(\text{Номинальная частота} \cdot 100)}{\text{Коэффициент скорости}}$$

Пример вычисления: Номинальная скорость вращения электродвигателя равна 1440 об/мин, номинальная частота 50.00 Гц, коэффициент скорости для электродвигателя равен 2, т.о.:

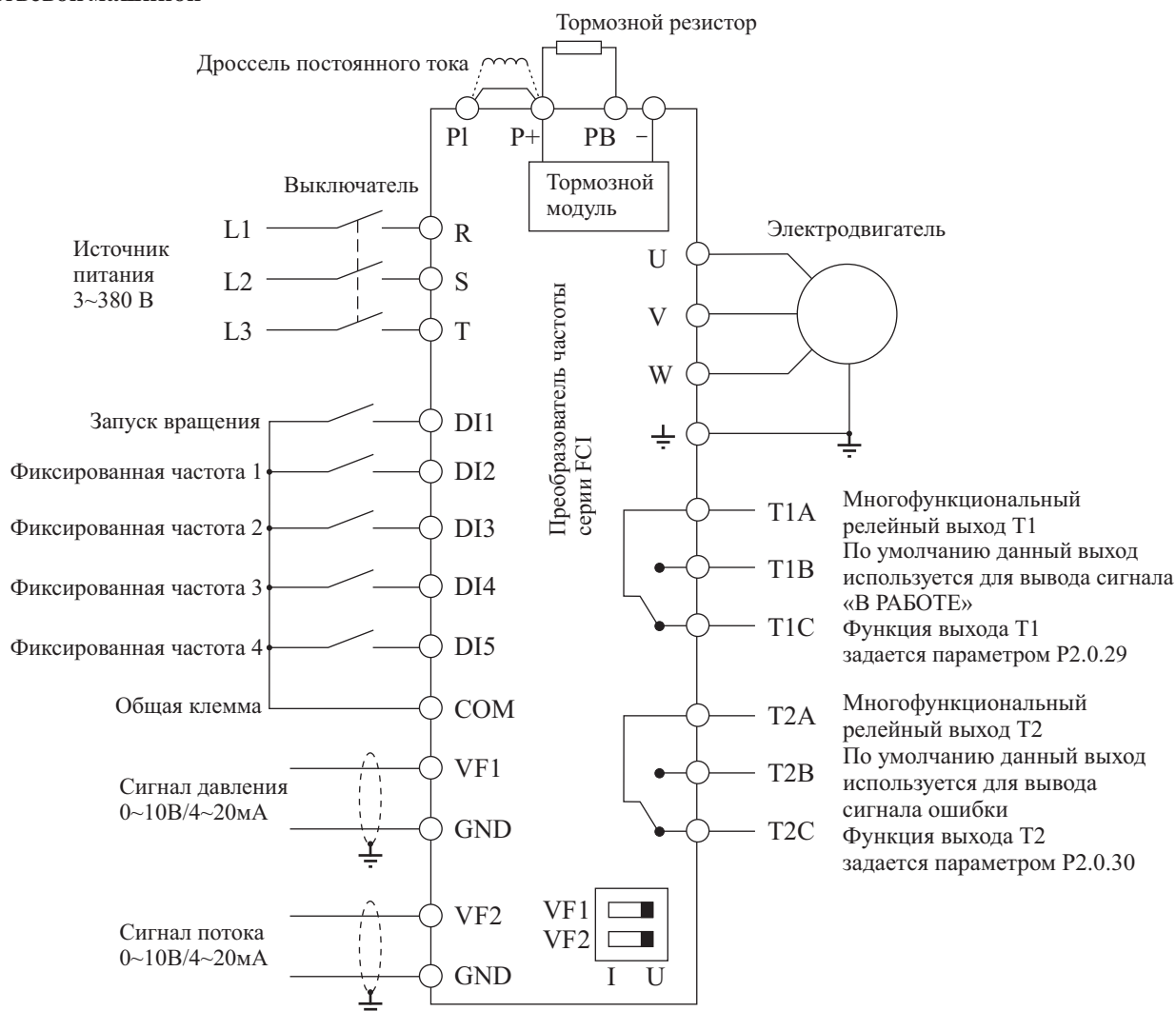
$$\text{Настраиваемый коэффициент отображения} = 1440 / (50 \cdot 100) / 2 = 0.144$$

### 1.5. Заводские установки (значения кодов используются при проведении функционального тестирования, изменения кодов не допускаются)

Функциональный код	Установленное значение	Функциональный код	Установленное значение	Функциональный код	Установленное значение
P0.0.04	7	P3.2.09	0048	P3.2.04	21113
P3.2.00	21112	P3.2.05	121	P5.0.05	H.0203
P3.2.07	3914	P3.2.10	0050	P5.0.02	H.081F
P3.2.03	00100	P3.2.23	10001		
P3.2.18	1.0	P3.0.51	2		

## ■ Инжекционно-литьевая машина (термопластавтомат)

### 1.1. Схема подключения преобразователя частоты в режиме управления инжекционно-литьевой машиной\*

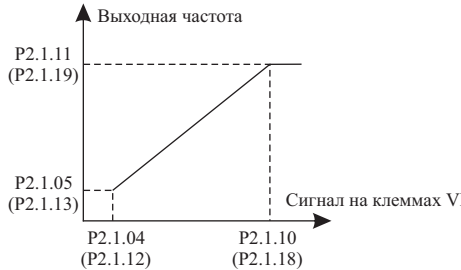


Замечание: Если входные сигналы - напряжение 0~10 В, переключатели J5-1 и J5-2 (DIP переключатели входных клемм VF1 и VF2) должны находиться в положении U; Если входные сигналы – токовые 4~20 мА, переключатели J5-1 и J5-2 следует переключить в положение I; если входные аналоговые сигналы – токовые 0~1А, необходима дополнительная установка платы расширения FCI-ZS для конвертации токовых сигналов в сигналы напряжения 0~10 В. Используйте инструкцию по установке платы FCI-ZS – приложение 6 руководства по эксплуатации преобразователей частоты серии FCI.

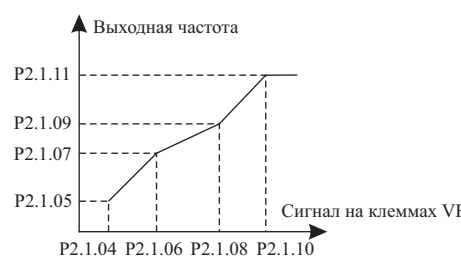
### 1.2. Значения функциональных кодов для режима инжекционно-литьевой машины (при выборе режима инжекционно-литьевой машины, установите значение функционального кода P5.0.19 равным 103)

Функ-ный код	Название функции	Значение	Описание
P0.1.00	Выбор источника задания частоты	0	VF1 (заводская установка)
		1	VF2
		2	VF1+VF2
		4	MAX [VF1, VF2]
P0.0.09	Нижняя частота	10.00 Гц	Минимальная частота, преобразователя частоты
P0.0.11	Время разгона	Определяется параметрами механизма	
P0.0.12	Время замедления	Определяется параметрами механизма	

\* Для серии MCI необходима корректировка схемы с учетом изменения количества входов и выходов

Функциональный код	Название функции	Значение	Описание	
P2.1.04	Минимальный входной сигнал на клемме VF1	00.00 В	 <p>График соответствия входных сигналов на клеммах VF с выходной частотой. Значения соответствующей выходной частоты устанавливаются в процентах от максимальной частоты</p>	
P2.1.05	Частота, соответствующая минимальному входному сигналу на клемме VF1	000.0 %		
P2.1.10	Максимальный входной сигнал на клемме VF1	10.00 В		
P2.1.11	Частота, соответствующая максимальному входному сигналу на клемме VF1	100.0%		
P2.1.12	Минимальный входной сигнал на клемме VF2	00.00 В		
P2.1.13	Частота, соответствующая минимальному входному сигналу на клемме VF2	000.0 %		
P2.1.18	Максимальный входной сигнал на клемме VF2	10.00 В		
P2.1.19	Частота, соответствующая максимальному входному сигналу на клемме VF2	100.0 %		
P6.1.06	Количество автоматических сбросов отказов	00		Без автоматического сброса отказов
P6.1.07	Интервал времени ожидания автоматического сброса состояния отказа	001.0 сек		Время ожидания с момента подачи преобразователем частоты аварийного сигнала до момента автоматического сброса состояния отказа
P3.2.08	Автоматический сброс отказов без ограничения по количеству	0200	Нет	
		0213	Да	
P3.2.13	Интервал времени ожидания автоматического сброса отказов без ограничения по количеству	001.0 сек	Время ожидания с момента подачи преобразователем частоты аварийного сигнала до момента автоматического сброса состояния отказа	
P5.0.19	Инициализация параметров	00	Нет операции инициализации	
		30	Сохранение текущих пользовательских параметров	
		60	Возврат сохраненных пользовательских параметров	
		103	Возврат заводских установок для режима инжекционно-ливневой машины	

**1.3. Параметры производительности инжекционно-литьевой машины**

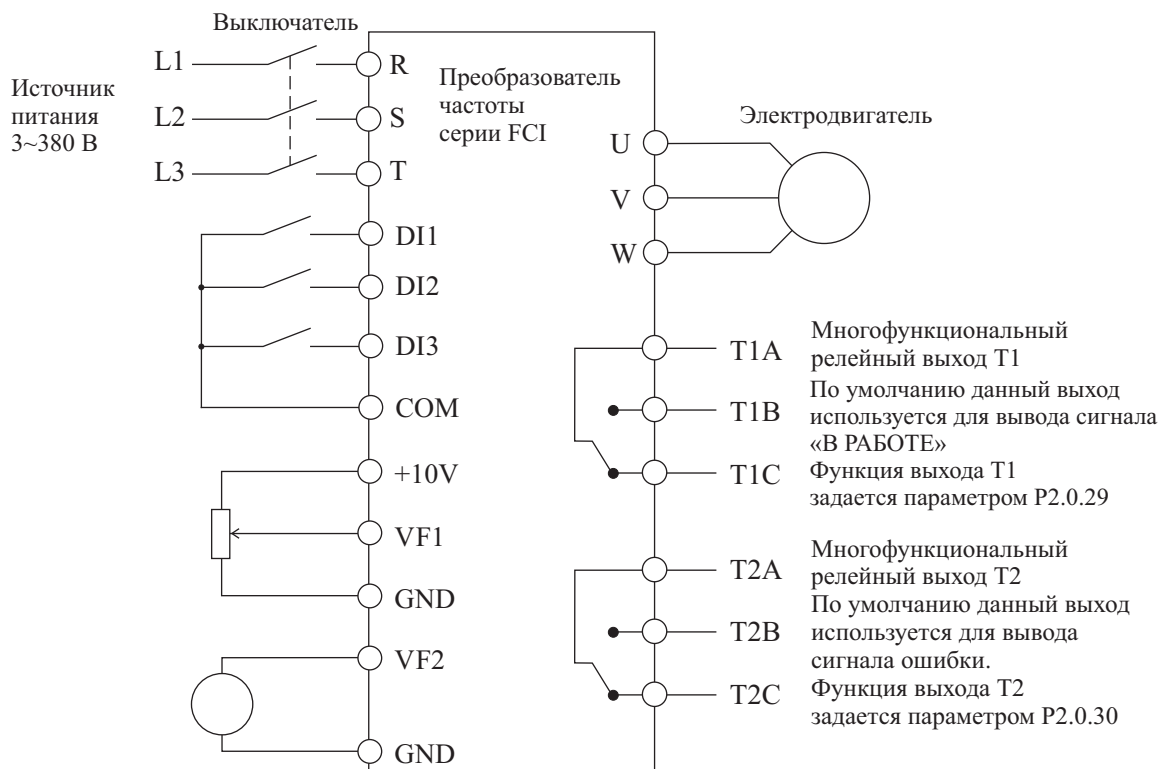
Функциональный код	Название функции	Значение	Описание	
P2.1.06	Входной сигнал на клемме VF1, соответствующий точке перегиба 1	03.00 В	 <p>График соответствия входных сигналов на клеммах VF с выходной частотой. Значения соответствующей выходной частоты устанавливаются в процентах от максимальной частоты.</p>	
P2.1.07	Частота, соответствующая входному сигналу на клемме VF1 в точке перегиба 1	030.0 %		
P2.1.08	Входной сигнал на клемме VF1, соответствующий точке перегиба 2	06.00 В		
P2.1.09	Частота, соответствующая входному сигналу на клемме VF1 в точке перегиба 2	060.0 %		
P2.1.14	Входной сигнал на клемме VF2, соответствующий точке перегиба 1	03.00 В		
P2.1.15	Частота, соответствующая входному сигналу на клемме VF2 в точке перегиба 1	030.0 %		
P2.1.16	Входной сигнал на клемме VF2, соответствующий точке перегиба 2	06.00 В		
P2.1.17	Частота, соответствующая входному сигналу на клемме VF2 в точке перегиба 2	060.0 %		
P3.0.03	Команда фазы 0	100.0 %		Фиксированная частота, когда DI5, DI4, DI3, DI2 – отключены (процент от максимальной частоты)
P3.0.05	Команда фазы 1	090.0 %		Фиксированная частота, когда только DI2 – подключен (процент от максимальной частоты)
P3.0.07	Команда фазы 2	080.0 %	Фиксированная частота, когда только DI3 – подключен (процент от максимальной частоты)	
P3.0.11	Команда фазы 4	070.0 %	Фиксированная частота, когда только DI4 – подключен (процент от максимальной частоты)	
P3.0.19	Команда фазы 8	060.0 %	Фиксированная частота, когда только DI5 – подключен (процент от максимальной частоты)	
P2.0.17	Время фильтрации входного сигнала с клеммы VF1	0.10 сек	Если аналоговый входной сигнал VF1 может быть легко прерван, следует увеличить время фильтрации, чтобы стабилизировать используемый для управления аналоговый сигнал. При этом, чем больше время фильтрации, тем меньше скорость реакции на изменения аналогового сигнала.	
P2.0.22	Время фильтрации входного сигнала с клеммы VF2	0.10 сек		

**1.4. Заводские установки (значения кодов используются при проведении функционального тестирования, изменения кодов не допускаются)**

Функциональный код	Значение	Функциональный код	Значение
P0.0.03	1	P2.0.02	10
P0.0.04	3	P2.0.03	11
P0.1.01	4	P2.0.04	12
P0.0.07	50.00 Гц	P2.1.02	H.43
P0.0.10	0	P3.2.00	00022
P0.1.03	3	P3.2.07	3714
P2.0.00	01	P2.0.01	9

## ■ Режим местного/удаленного управления

### 1.1. Схема подключения преобразователя частоты в режиме местного/удаленного управления \*



- Примечания:
1. VF1 – аналоговый вход локального сигнала
  2. VF2 – аналоговый вход удаленного сигнала
  3. DI1 – локальный ПУСК/СТОП (ПУСК – DI1 подключен, СТОП – DI1 отключен)
  4. DI2 – удаленный ПУСК/СТОП (ПУСК – DI2 подключен, СТОП – DI2 отключен)
  5. DI3 – переключение управления МЕСТНОЕ/УДАЛЕННОЕ (УДАЛЕННОЕ – DI3 подключен, МЕСТНОЕ – DI3 отключен)

### 1.2. Значения функциональных кодов для режима местного/удаленного управления (при выборе режима местного/удаленного управления, установите значение функционального кода P5.0.19 равным 104)

Функ-ный код	Описание
P0.0.03	Вариант работы в режиме управления P0.0.03=1 и P3.2.07=0021: кнопки панели управления – для местного управления, клемма DI2 – для удаленного управления (заводская установка) P0.0.03=1 и P3.2.07=0000: клемма DI1 – для местного управления, клемма DI2 – для удаленного управления
	P0.0.03=2 и P3.2.07=0021: кнопки панели управления – для местного управления, коммуникационный режим (управление по протоколам связи) – для удаленного управления P0.0.03=2 и P3.2.07=0022: клемма DI1 – для местного управления, коммуникационный режим (управление по протоколам связи) – для удаленного управления
P0.0.04	Выбор местного источника задания частоты 0 ~ 13, 02: Опорный сигнал с потенциометра панели управления (заводская установка)
P0.1.01	Выбор удаленного источника задания частоты 0 ~ 13, 04: Опорный сигнал на клемме VF2 (заводская установка)
P5.0.19	30: Сохранение текущих пользовательских параметров
	60: Возврат сохраненных пользовательских параметров
	104: Возврат заводских установок для режима местного/удаленного управления

### 1.3. Заводские установки (значения кодов используются при проведении функционального тестирования, изменения кодов не допускаются)

Функциональный код	Значение	Функциональный код	Значение	Функциональный код	Значение
P0.0.03	1	P2.0.01	00	P3.2.03	00102
P0.1.00	8	P2.0.02	18	P3.2.04	01022
P0.1.01	4	P3.2.00	1111	P3.2.05	11123
P2.0.00	0	P3.2.02	00021	P3.2.10	01

\* Для серии MCI необходима корректировка схемы с учетом изменения количества входов и выходов



**INSTART** - это высококачественные преобразователи частоты, удобные в установке, вводе в эксплуатацию, использовании и обслуживании

[www.instart-info.ru](http://www.instart-info.ru)