

# LAD LED R500-1-10-12-35L

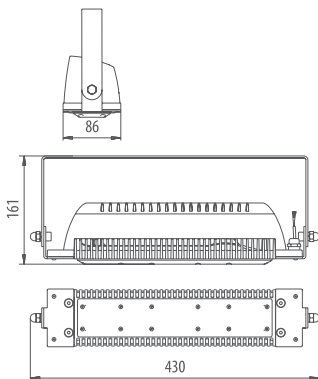
Светодиодный светильник

35 Вт

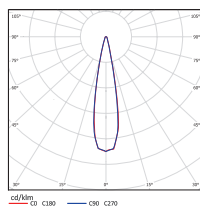
DC  
12/24

**ЗАМЕНА**  
светильников  
с лампами:

ДНаТ-70  
ДРЛ-125  
МГЛ-70



Угол излучения 10°



Дорожное  
освещение



Уличное  
освещение



Промышленное  
освещение



Складское  
освещение



Спортивное  
освещение



Сертификат TC



Влаго- и  
пылезащита



−50°C  
+50°C  
Диапазон  
рабочих  
температур



Светодиоды CREE



Светодиоды OSRAM

| Модель/<br>Характеристики           | LAD LED R500-1-10-12-35L |
|-------------------------------------|--------------------------|
| Количество диодов                   | 22                       |
| Световой поток, Лм*                 | 4 585                    |
| Угол излучения                      | 10°                      |
| Энергопотребление, Вт               | не более 35              |
| Цветовая температура                | 4000~5000                |
| Коэффициент цветопередачи           | Ra ≥ 80                  |
| Вид климатического исполнения       | УХЛ1                     |
| Класс защиты от поражения эл. током | III                      |
| Тип крепления                       | П-образная лира          |
| Габаритные размеры светильника, мм  | 430*86*161               |
| Вес светильника, кг                 | 2,1                      |
| Габаритные размеры упаковки, мм     | 455*125*125              |
| Вес брутто, кг                      | 2,3                      |
| Объем в упаковке, м3                | 0,007                    |
| Гарантийный срок                    | 5 лет                    |

\*Расчетный световой поток светильника

## Преимущества

- Энергоэффективность—экономия электроэнергии в 2-5 раз по сравнению с традиционными источниками света
- Высокое качество света— отсутствие пульсаций, комфортная цветовая температура, приближенная к естественному дневному свету, высокий коэффициент цветопередачи
- Не требует замены в течении 10 лет — срока службы светильника
- Надежность — высокая механическая прочность, виброустойчивость, влаго- и пылезащитенность, устойчивость к коррозии
- Широкий диапазон рабочих температур и питающего напряжения
- Отсутствие УФ излучений
- Экологическая безопасность