

# LAD LED R500-1-0-12-35L

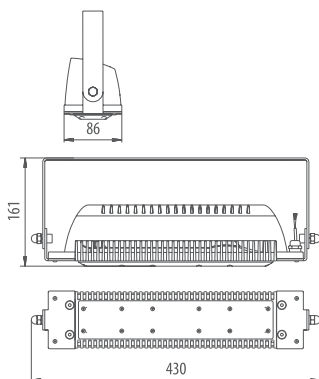
Светодиодный светильник

35 Вт

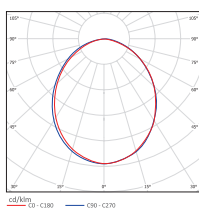
DC  
12/24

**ЗАМЕНА**  
светильников  
с лампами:

ДНаТ-70  
ДРЛ-125  
МГЛ-70



Рассеиватель «Опал»



Дорожное  
освещение



Уличное  
освещение



Промышленное  
освещение



Складское  
освещение



Спортивное  
освещение



Сертификат TC



Влаго- и  
пылезащита



-50°C  
+50°C  
Диапазон  
рабочих  
температур



Светодиоды CREE



Светодиоды OSRAM

Модель/ Характеристики	LAD LED R500-1-0-12-35L
Количество диодов	22
Световой поток, Лм*	4 585
Угол излучения	«Опал»
Энергопотребление, Вт	не более 35
Цветовая температура	4000~5000
Коэффициент цветопередачи	Ra ≥ 80
Вид климатического исполнения	УХЛ1
Класс защиты от поражения эл. током	III
Тип крепления	П-образная лира
Габаритные размеры светильника, мм	430*86*161
Вес светильника, кг	2,1
Габаритные размеры упаковки, мм	455*125*125
Вес брутто, кг	2,3
Объем в упаковке, м3	0,007
Гарантийный срок	5 лет

\*Расчетный световой поток светильника

## Преимущества

- Энергоэффективность—экономия электроэнергии в 2-5 раз по сравнению с традиционными источниками света
- Высокое качество света— отсутствие пульсаций, комфортная цветовая температура, приближенная к естественному дневному свету, высокий коэффициент цветопередачи
- Не требует замены в течении 10 лет — срока службы светильника
- Надежность — высокая механическая прочность, виброустойчивость, влаго- и пылезащищенность, устойчивость к коррозии
- Широкий диапазон рабочих температур и питающего напряжения
- Отсутствие УФ излучений
- Экологическая безопасность