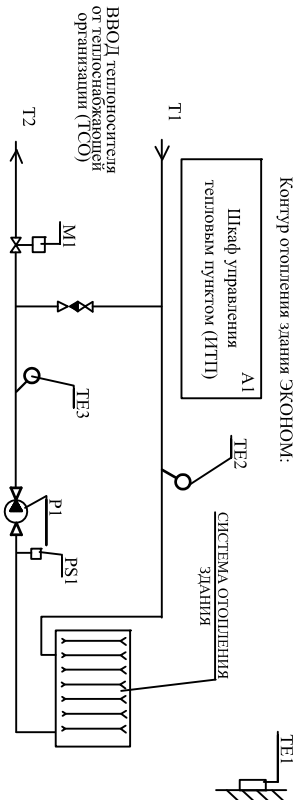


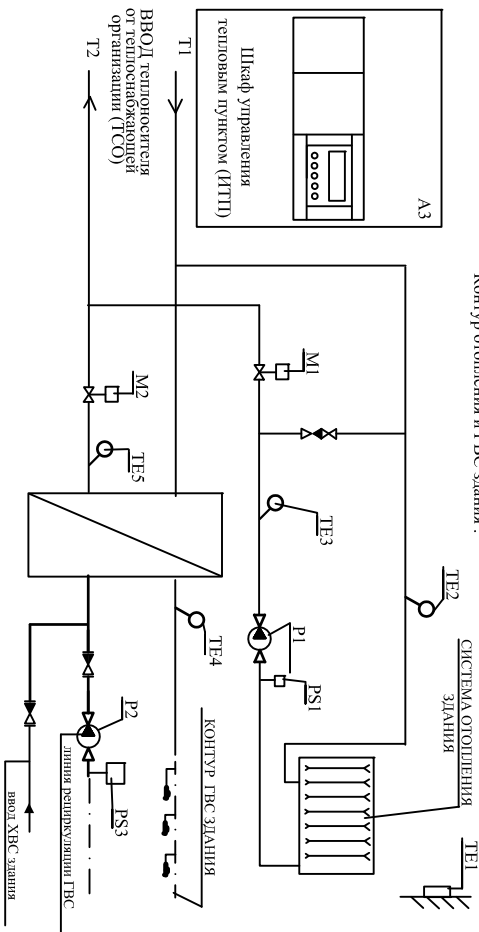
ОБЩЕСТВО С ОГРАНИЧЕННОЙ ОТВЕТСТВЕННОСТЬЮ "Элат-Актив"  
 456208 Челябинская область г.Златоуст, ул.50-летия Октября д.5, офис 109  
 тел.8906-864-9357, 8922-715-4164, 8904-812-6607  
 электронная почта: elat-adv@yandex.ru  
 сайт: www.elat-act.ru

Контур отопления здания ЭКОНОМ:



- ТЕ1 - датчик температуры наружного воздуха
- ТЕ2 - датчик температуры теплоносителя в подаче системы отопления
- ТЕ3 - датчик температуры обратки контура отопления
- ТЕ4 - датчик температуры подачи системы ГВС
- ТЕ5 - датчик температуры обратки контура ГВС

Контур отопления и ГВС здания :



- ТЕ1 - датчик температуры наружного воздуха изг. ROLAR BEAR 1100,0 руб.
- ТЕ2,3,4,5 - датчик температуры погрузной в комплекте с гильзой изг. ROLAR BEAR 3600,0 руб. за 1 шт.

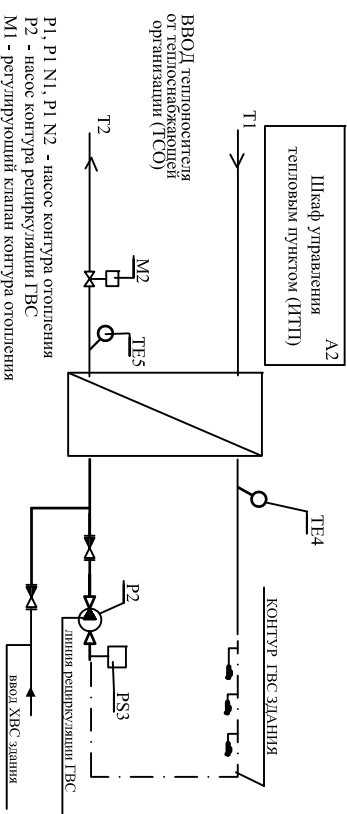
- Клапан V241 с крепежом стандартным резьбовым изг. Schneider Electric:
  - Ду 20 15769,0 руб.
  - Ду 25 17404,0 руб.
  - Ду 32 21538,0 руб.
  - Ду 40 24960,0 руб.
  - Ду 50 35079,0 руб.

Электропривод M400 изг. Schneider Electric 20798,0 руб.  
 Электропривод M800 изг. Schneider Electric 25779,0 руб.

Шкафы А1, А4 могут быть укомплектованы сенсорным контроллером с цветным дисплеем 5" и установочной программой управления ИТП изг. SEGNETICS 25000,0 руб.

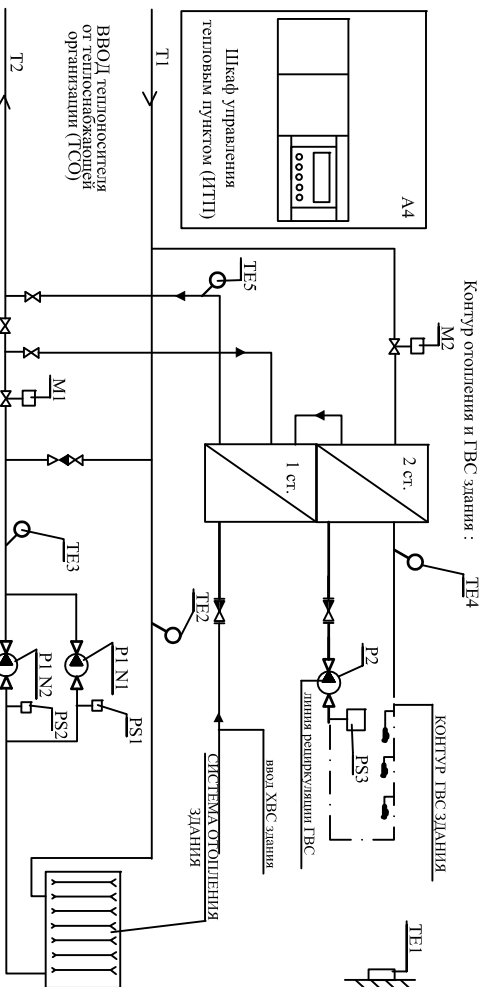
Оборудование комплекса погодозависимой тепловой автоматики для конкретного жилого дома/здания подбирается на основании ТЕХНИЧЕСКИХ УСЛОВИЙ, выдаваемых ТСО и выполненного согласованного с ТСО ПРОЕКТА.

Контур ГВС здания



- P1, P1 N1, P1 N2 - насос контура отопления
- P2 - насос контура рециркуляции ГВС
- M1 - регулирующийся клапан контура отопления
- M2 - регулирующийся клапан контура ГВС
- PS1 - реле давления (защита "по сухому ходу") насоса отопления P1, P1 N1
- PS2 - реле давления (защита "по сухому ходу") насоса отопления P1 N2
- PS3 - реле давления (защита "по сухому ходу") насоса рециркуляции ГВС P2

Контур отопления и ГВС здания :



- А1 - Шкаф ШУС(ИТП) система отопления здания ЭКОНОМ 78869,0 руб.
- А2 - Шкаф управления ИТП тип 4А-1 69877,0 руб.
- А3 - Шкаф управления ИТП тип 1А-1 88869,0 руб.
- А4- Шкаф управления ИТП тип 2А (без системы подпитки) 96175,0 руб.

Комплекты ПОГОДЗАВИСИМОЙ ТЕПЛОВОЙ АВТОМАТИКИ здания состоят:

- Шкаф управления тепловым пунктом здания изг. ООО "Элат-Актив";
- Датчики температуры:
  - а) наружного воздуха (уличных);
  - б) погрузные для системы отопления и ГВС здания;
- Клапаны с электроприводами для системы отопления и ГВС здания.