

ООО «Метатэкс»

Московская обл., Сергиево-Посадский р-н, пгт. Скоропусковский, д. 16А

+7 (495) 989-86-79 www.metateks-market.ru www.metateks.ru

metall@spmet.ru

Техническое описание

Снежный отвал для экскаватора-погрузчика

Назначение:

Очистка дорог, улиц, площадок тротуаров от снега.

Модификации:

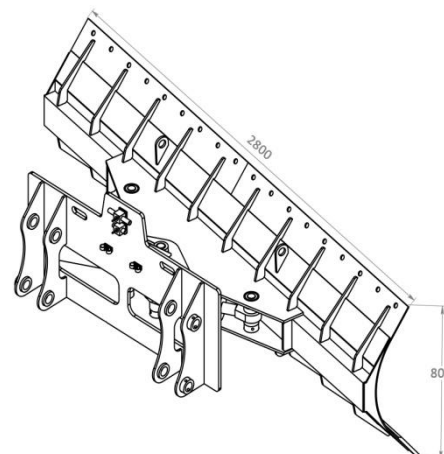
с гидравлическим поворотом, с механическим поворотом

Возможные доп. опции:

защита от наезда на препятствие (пружинный компенсатор)

Совместимость:

Все виды экскаваторов-погрузчиков



Технические характеристики:

Тип поворота	гидравлический	механический
Ширина отвала, мм	2800	
Угол поворота, град	30	
Ширина очистки при полно повороте, мм	2450	
Механизм поворота	2 гидроцилиндра	секторальная
Нож (кромка)	Сталь 20 мм (10ХСНД) / резиновая техпластина 40 мм	
Масса, кг	610	650

