

СВИДЕТЕЛЬСТВО О ПРИЕМКЕ.

Дровяная металлическая отопительная печь «Теплушка», «Теплушка Веста» соответствует ГОСТ 9817-95 и признана годной для эксплуатации.

Дата выпуска _____
число, месяц, год

М.П.

СВИДЕТЕЛЬСТВО О ПРОДАЖЕ.

Дата продажи _____
число, месяц, год

М.П.
(торгующей организации)

Печь воздухогрейная
«Теплушка»
«Теплушка Веста»
(с варочной поверхностью)



Внимание! Приступать к установке печи воздухогрейной и ее эксплуатации только после внимательного ознакомления с настоящей инструкцией по эксплуатации.

Оглавление

Общая информация	стр.1
Конструкция печи	стр.2
Особенности конструкции и применяемых материалов	стр.3
Технические характеристики	стр.3
Монтаж печи и дымохода	стр.4
Эксплуатация печи	стр.6
Ввод печи в эксплуатацию	стр.6
Эксплуатация отопительной печи	стр.6
Возможные неисправности и их устранение	стр.7
Транспортировка и хранение	стр.8
Комплект поставки	стр.8
Гарантийные обязательства	стр.8

Общая информация

Поздравляем Вас с приобретением печи «Теплушка». Надеемся, что она будет долгие годы дарить Вам уют и тепло. До начала установки и эксплуатации печи настоятельно рекомендуем внимательно ознакомиться с данной инструкцией по эксплуатации.

Особенностями данных печей являются небольшие габаритные размеры, экономичность, надежность, простота обслуживания и эксплуатации. Несмотря на малые габариты, благодаря оригинальной конструкции печи «Теплушка», «Теплушка Веста» легко обеспечивает нагрев воздуха в помещениях объемом до 100 куб.м, 200 куб.м и 300 куб.м (в зависимости от модели).

Производитель оставляет за собой право изменения внешнего вида и отдельных технических характеристик выпускаемых изделий без предварительного уведомления покупателя.

Конструкция печи

ДЫМОХОД

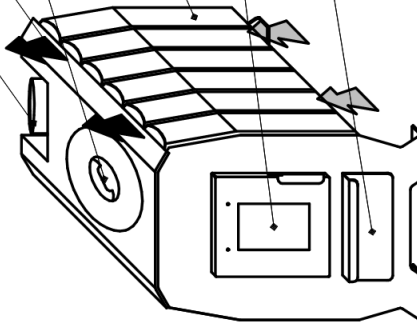
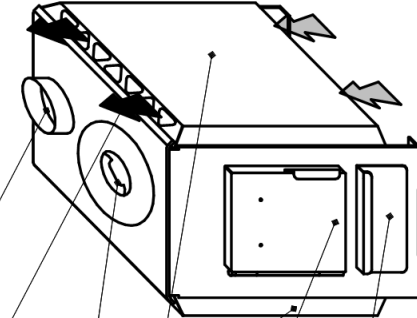
КОНВЕКЦИОННЫЕ
ПОТОКИ

ПОВЕРХНОСТЬ ДЛЯ ПРИГОТОВЛЕНИЯ
И РАЗОГРЕВА ПИЩИ

НАРУЖНЫЙ КОЖУХ – КОНВЕКТОР

ДВЕРЦА ТОПЛИВНИКА

ЯЩИК ЗОЛЬНИКА
(РЕГУЛЯТОР ГОРЕНИЯ)



Возможные неисправности и их устранение

ВНИМАНИЕ! Производитель не гарантирует безопасную работу печи в случае использования горючих материалов, нерекомендованных производителем!

ПРИЧИНЫ	УСТРАНЕНИЕ НЕИСПРАВНОСТЕЙ
При разжигании печь дымит	- Отсутствует тяга - трубы дымохода и печи не герметичны
Недостаточная температура нагрева печи	- Плохое топливо - Большое количество золы на решетке/в зольнике - Недостаточное количество подаваемого воздуха
Печь излучает слишком много тепла	- Подается большое количество воздуха - Очень большая тяга дымовой трубы - Загружено большое количество топлива

ВНИМАНИЕ! При эксплуатации печи запрещается:

- сушить на печи обувь, одежду и др.;
- пользоваться печью при отсутствии тяги;
- эксплуатировать печь при неисправности дымохода;
- применять дрова, длина которых превышает размеры топки;
- заливать огонь в печи водой;
- переоборудовать печь для топки другими видами топлива;
- изменять конструкцию печи.

Установка печи и монтаж дымохода в помещении должны проводиться с соблюдением требований настоящего руководства, а также действующих норм и правил пожарной безопасности ППБ 01-03, СНиП 2.04.05-91 «Отопление, вентиляция, кондиционирование», Правила производства работ, ремонта печей и дымовых каналов. ВДО, М., 1991.

В соответствии с правилами пожарной безопасности при монтаже печи необходимо соблюдать безопасные расстояния до возгораемых материалов стен, пола и потолка: в стороны и назад – 500 мм; вперед – 1250 мм; вверх – 1200 мм.

Указанные расстояния можно сократить в четыре раза, используя кирпичную кладку шириной 1/2 кирпича с воздушной прослойкой в 30 мм между кирпичом и изолируемой поверхностью. Высота кладки должна быть выше верхней поверхности печи не менее чем на 500 мм.

При установке печи на деревянный пол для соблюдения правил техники противопожарной безопасности требуется положить на него кирпичную кладку толщиной в 1/4 кирпича (Рис.2).

Пол из горючих и трудногорючих материалов следует защищать от возгорания под топочной дверкой металлическим листом размером 700х500мм, располагаемым длинной его стороной вдоль печи.

Расстояние от топочной дверки до противоположной стены следует принимать не менее 1250 мм.

Рекомендации по утеплению парильного помещения согласно СНиП 23-02-2003 «Тепловая защита зданий».

Идеальным решением для дымовой трубы - установка готовых модулей трубы с термоизоляцией типа (сэндвич).

При прохождении дымохода вблизи стены, изготовленной из сгораемого материала, её необходимо изолировать базальтовой ватой (или ее аналогом) и закрыть металлическим листом.

При монтаже дымовой трубы в зданиях с кровлями из горючих материалов обеспечить трубу искроуловителем из металлической сетки с отверстиями размером не более 5х5 мм. При проходе трубы через потолок, разделка должна быть больше толщины перекрытия (потолка) на 70 мм. Опирасть или жестко соединять разделку печи с конструкцией здания не следует. Зазоры между потолочными перекрытиями и разделками следует выполнять негорючими материалами (керамзит, шлак, базальтовая вата).

ВНИМАНИЕ! Выполнять соединения печи с дымоходом и дымохода с конструктивными элементами отапливаемого помещения неразборными категорически запрещается.

Особенности конструкции и применяемых материалов

Рекомендуемое к использованию в печах “Теплушка” топливо - дрова. Советуем избегать использования свежесколотых или мокрых дров, так как они плохо горят и дают небольшое количество тепла, при этом повышенная дымность приводит к засорению дымохода.

Печь можно эксплуатировать в различных режимах теплоотдачи - от интенсивного до экономичного. Регулирование режимов горения осуществляется путем открытия (закрытия) плотно прилегающего ящика зольника. Печь предназначена для теплоснабжения небольших помещений – садовых домиков, гаражей, подсобных помещений и т.д. При длительном поддержании тепла в предварительно прогретом помещении одной закладки топлива достаточно на 2-3 часа непрерывной работы. Высокие потребительские свойства печи обеспечены конструктивными решениями, использованными при изготовлении внешних и внутренних элементов. Наилучшие условия для реакции горения обеспечиваются за счет натурального («вольного») движения газов. Приток свежего воздуха для горения осуществляется через воздухозабор, расположенный в нижней части топки. Топка изготовлена сварочно-гибочным способом из стали СТЗ. Печь покрыта термостойкой кремнийорганической эмалью (при первой протопке происходит полная ее полимеризация, которая сопровождается характерным запахом).

Отличительными особенностями отопительных печей серии “Теплушка” являются: продолжительный срок службы; регулирование режимов горения от интенсивного до экономичного; широкая, плоская верхняя плита печи, позволяющая готовить или разогревать пищу, малый вес и небольшие габариты.

Технические характеристики

Характеристика	Теплушка 100	Теплушка 200	Теплушка 100 Веста	Теплушка 200 Веста	Теплушка 300 Веста
Объем отапл. помещения, куб.м	до 100 куб.м.	до 200 куб.м	до 100 куб.м.	до 200 куб.м.	до 300 куб.м.
Высота, мм	540	650	600	650	700
Ширина, мм	400	400	400	400	400
Длина, мм	500	650	520	600	680
Масса, кг	37	47	43	51	59
Диаметр дымохода, мм	115				
Вид топлива	Дрова, торф				
Тип внешнего покрытия	Термостойкая кремнийорганическая эмаль				

Транспортировка и хранение

Габариты и масса печи позволяют транспортировать ее в багажнике легкового автомобиля.

Следует помнить, что жаростойкая эмаль, которой окрашена внешняя поверхность печи, прочно соединяется с металлом только после первого прокаливания. Поэтому до первого протапливания следует обращаться с окрашенными поверхностями с осторожностью.

При сезонном использовании печи (дача, летний загородный дом, временное строение и т.п.) ее можно легко демонтировать и перевезти на хранение в безопасное место до следующего применения.

Комплект поставки

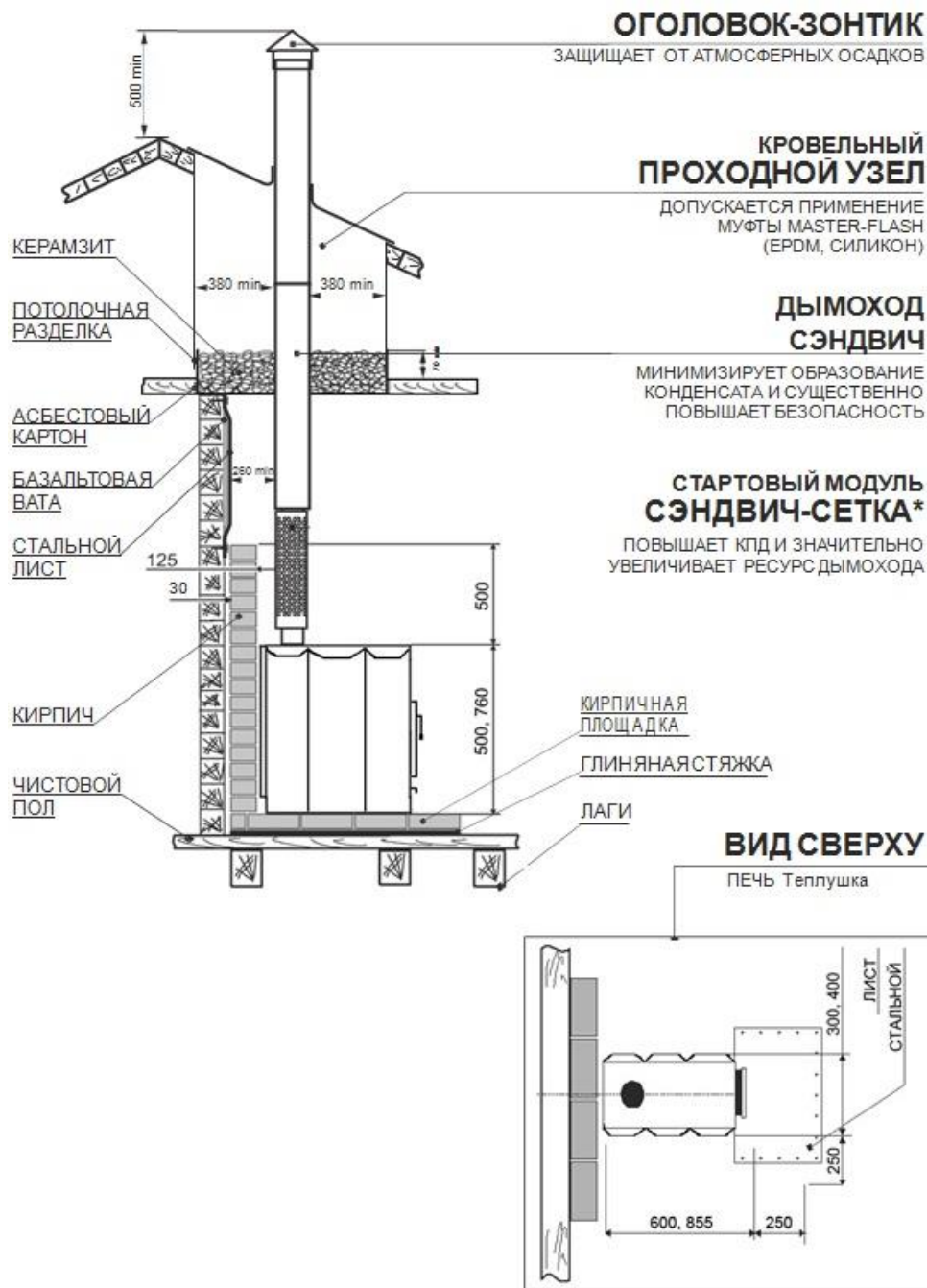
Печь
Ящик зольника
Колосник чугунный
Чугунное кольцо для варки
Инструкция по монтажу и эксплуатации
Упаковка

Гарантийные обязательства

1. Производитель гарантирует нормальную работу изделия в течение гарантийного срока при условии соблюдения потребителем правил эксплуатации, предусмотренных настоящей инструкцией.
2. Гарантийный срок эксплуатации изделия - 12 месяцев со дня продажи.
3. В течение гарантийного срока все обнаруженные потребителем неисправности устраняются бесплатно.
4. При утере данной инструкции, потребитель лишается права на бесплатный ремонт изделия.
5. Гарантийные обязательства не распространяются на печи, используемые в коммерческих целях.

По вопросам гарантийного обслуживания обращаться по месту приобретения изделия.

Адрес: 620137, Свердловская область, г. Екатеринбург, ул. Данилы Зверева, 31 литер S, оф.43
Телефон: (343) 328-27-95
E-mail: info@pechi-ural.ru



Эксплуатация печи

Ввод в эксплуатацию

ВНИМАНИЕ! Первоначальная растопка печи должна проходить в хорошо проветриваемом помещении либо на свежем воздухе, перед топкой не забудьте удалить все дополнительные принадлежности из зольника и топки печи.

При первой топке в результате нагрева краски появится запах, который исчезнет через несколько часов. Печь окрашена термостойкой краской, которая достигает свою окончательную устойчивость только после первого нагрева, поэтому чтобы не повредить поверхность печи, не ставьте ничего и не трогайте внешнюю поверхность до полного остывания поверхности печи.

ВНИМАНИЕ! В процессе эксплуатации печи возможна деформация внутренних боковых стенок топки, что не влияет на эксплуатационные характеристики печи.

Осторожно! Варочная плита нагрета до высокой температуры.

Эксплуатация отопительной печи

После установки печи необходимо убедиться в герметичности соединений дымового канала и в наличии тяги. Для этого к открытой дверце топки подносится полоска тонкой бумаги или пламя свечи. Отклонение их в сторону топки свидетельствует о наличии тяги.

При эксплуатации отопительной печи **ЗАПРЕЩАЕТСЯ**:

- эксплуатировать печь, установленную способом, не указанным в данном руководстве;
- растапливать печь легковоспламеняющимися или горючими жидкостями;
- применять в качестве топлива жидкие и газообразные виды топлива;
- применять твердое топливо, температура горения которого выше 750° (уголь, осина, саксаул и т.п.);
- эксплуатировать печь с открытой топочной дверцей;
- заливать огонь в топке водой;
- удалять сажу из дымохода путем выжигания;
- удалять золу и угли из неостывшей печи.