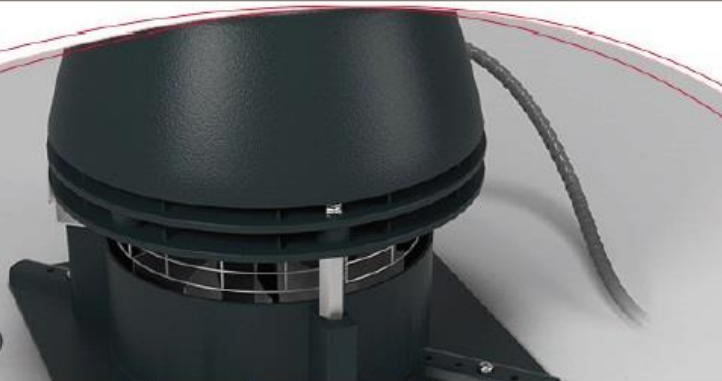


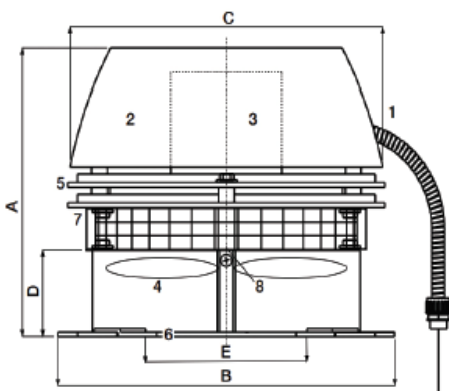
## Дымососы для каминов Серия RS

(дымососы с горизонтальным выбросом дымовых газов)



| Название модели | тип мотора | Мощность (м <sup>3</sup> /ч) | Габаритные размеры |          |       |     |       | Вес (кг) | Цена    | Подходящий пульт управления |
|-----------------|------------|------------------------------|--------------------|----------|-------|-----|-------|----------|---------|-----------------------------|
|                 |            |                              | A мм               | B x B мм | CØ/мм | Dмм | EØ/мм |          |         |                             |
| RS009-4-1       | лопастной  | 320                          | 250                | 300      | 285   | 75  | 220   | 9        | 1 094 € | EFC16/EFC18/EW41            |
| RS009-02*       | лопастной  | 320                          | 250                | 300      | 285   | 75  | 220   | 9        | 1 094 € | EFC16/EFC18/EW41            |
| RS012-4-1       | лопастной  | 750                          | 275                | 365      | 350   | 85  | 280   | 14       | 1 399 € | EFC16/EFC18/EW41            |
| RS012-02*       | лопастной  | 750                          | 275                | 365      | 350   | 85  | 280   | 14       | 1 399 € | EFC16/EFC18/EW41            |
| RS014-4-1       | лопастной  | 1300                         | 330                | 420      | 395   | 100 | 330   | 18       | 1 791 € | EFC16/EFC18/EW41            |
| RS016-4-1       | лопастной  | 2350                         | 450                | 480      | 450   | 100 | 380   | 25       | 2 334 € | EFC35/EW41                  |

\* Дымососы серии RS009-4-1-02 и RS012-4-1-02 поставляются с восьмиугольным основанием.

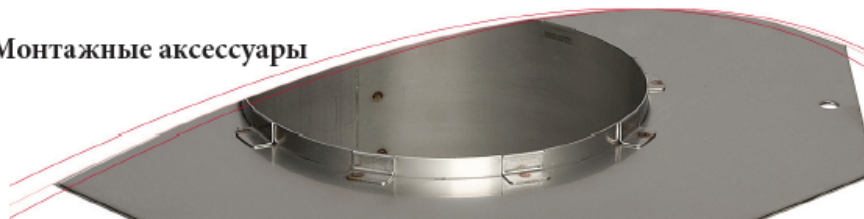


1. Провод подвода электричества к мотору
2. Защитная крышка мотора
3. Мотор
4. Лопасть; 5. Пластины теплосъёма;
6. Основание; 7. Петли;
8. Блокирующий винт.

| Модель дымососа      | Технические данные мотора дымососа |         |     |      |
|----------------------|------------------------------------|---------|-----|------|
|                      | кол. оборотов в минуту             | V       | Amp | kW*  |
| RS009-4-1 / RS009-02 | 1400                               | 1 x 230 | 0,3 | 0,05 |
| RS012-4-1 / RS012-02 |                                    |         | 0,4 | 0,09 |
| RS014-4-1            |                                    |         | 0,6 | 0,13 |
| RS016-4-1            |                                    |         | 1,2 | 0,29 |

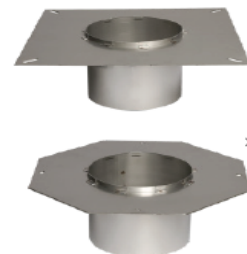
\* Потребляемая мощность при температуре окружающей среды 20 ° C

### Монтажные аксессуары



### Монтажные площадки (фланцы) для дымососов

| Наименование | Описание                             | Диаметр (ID) мм         | Цена  |
|--------------|--------------------------------------|-------------------------|-------|
| FR2-ID       | подходит для RS009, RS009-02*        | 125-150-175-200-250     | 120 € |
| FR3-ID       | подходит для RS012, RS012-02*, RS014 | 150-175-200-250-300-350 | 175 € |
| FR4-ID       | подходит для RS016                   | 200-250-300-350-400-450 | 225 € |



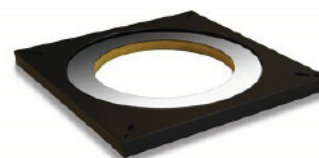
### Монтажные болты

| Наименование | Описание  | Цена |
|--------------|---|------|
| 1100251      | Антивибрационные болты (устанавливаться при монтаже на стальной дымоход)  | 33 € |
| RSD          | Стабилизационные болты (устанавливаться при монтаже на кирпичный дымоход) | 34 € |



### Крышки изоляции монтажных площадок

| Наименование | Описание                        | Цена |
|--------------|---------------------------------|------|
| FR2AFD       | Подходят к фланцам артикула FR2 | 54 € |
| FR3AFD       | Подходят к фланцам артикула FR3 | 67 € |
| FRAFD        | Подходят к фланцам артикула FR4 | 67 € |



\* Дымососы серии RS009-02 и RS012-02 устанавливаются на восьмиугольный фланец.

\*\* Антивибрационные болты