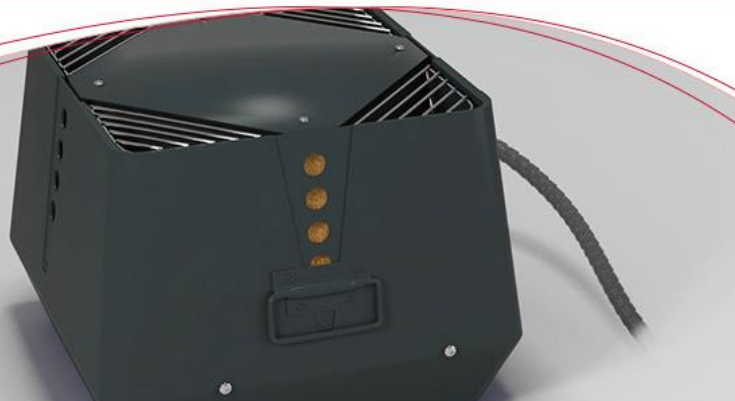
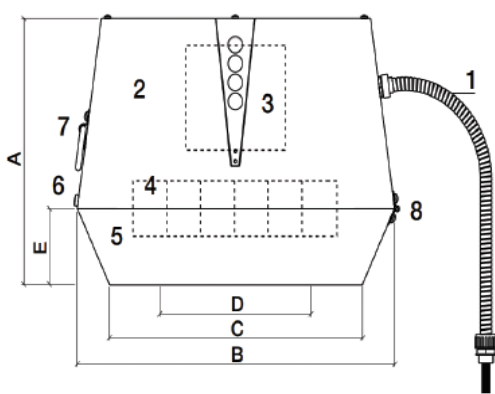


## Дымососы для каминов Серия RSV (дымососы с вертикальным выбросом дымовых газов)



Название модели	тип мотора	Мощность (м <sup>3</sup> /ч)	Габаритные размеры					Вес (кг)	Цена	Подходящий пульт управления
			A мм	B x B мм	СØ/мм	D мм	EØ/мм			
RSV009-4-1	лопастной	370	250	310	240	217	70	12	1 425 €	EFC16/EFC18/EW41
RSV012-4-1	лопастной	740	280	390	310	275	80	17	1 700 €	EFC16/EFC18/EW41
RSV014-4-1	лопастной	1400	335	485	385	335	100	24	2 230 €	EFC16/EFC18/EW41
RSV016-4-1	лопастной	2350	380	580	465	365	115	35	2 932 €	EFC35/EW41

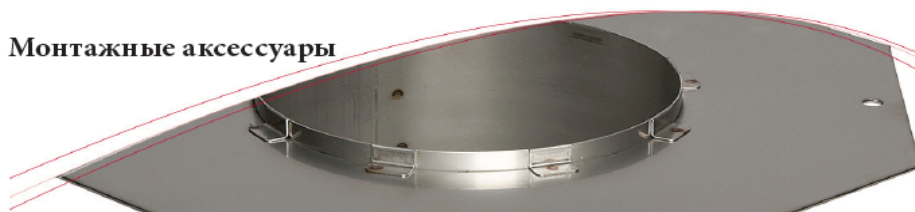


Модель дымососа	Технические данные мотора дымососа			
	кол. оборотов в минуту	V	Amp	kW*
RSV009-4-1	1400	1 x 230	0,2	0,05
RSV012-4-1			0,4	0,07
RSV014-4-1			0,8	0,16
RSV016-4-1			1,8	0,32

\* Потребляемая мощность при температуре окружающей среды 20 °С

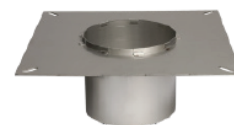
1. Провод подвода электричества к мотору
2. Верхняя часть дымососа
3. Мотор
4. Лопасть;
5. Нижняя часть дымососа;
6. Блокировочные винты;
7. Ручка для подъема открытия дымососа;
8. Блокирующий винт.

### Монтажные аксессуары



### Монтажные площадки (фланцы) для дымососов

Наименование	Описание	диаметр (ID) мм	Цена (€)
FR1-ID*	подходит для RSV009	125-150-175-180-200	107 €
FR2-ID	подходит для, RSV012	125-150-175-180-200-250	120 €
FR3-ID	подходит для RSV014	150-180-200-250-300-350	175 €
FR4-ID	подходит для RSV016	200-250-300-350-400-450	225 €



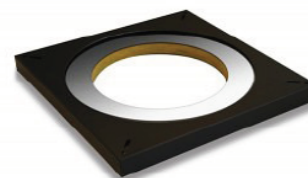
### Монтажные болты

Наименование	Описание	Цена
1100251	Антивибрационные болты (устанавливаться при монтаже на стальной дымоход)	33 €
RSD	Стабилизационные болты (устанавливаться при монтаже на кирпичный дымоход)	34 €



### Крышки изоляции монтажных площадок

Наименование	Описание	Цена
FR1AFD	Подходят к фланцам артикула FR1	54 €
FR2AFD	Подходят к фланцам артикула FR2	54 €
FR3AFD	Подходят к фланцам артикула FR3	67 €
FR4AFD	Подходят к фланцам артикула FR4	67 €



\* Антивибрационные болты