

ОТМЕНЕН

на тер. П.Ф.
действует

ГОСТ Р 51115-97

(ИУС 3-98)



е. Изм. 1, 2, 3

**ГОСУДАРСТВЕННЫЙ СТАНДАРТ
СОЮЗА ССР**

**СТВОЛЫ ПОЖАРНЫЕ ЛАФЕТНЫЕ
КОМБИНИРОВАННЫЕ**

ТЕХНИЧЕСКИЕ УСЛОВИЯ

ГОСТ 9029—72

Издание официальное

ГОСУДАРСТВЕННЫЙ КОМИТЕТ СССР ПО СТАНДАРТАМ

Москва

**СТВОЛЫ ПОЖАРНЫЕ ЛАФЕТНЫЕ
КОМБИНИРОВАННЫЕ****Технические условия**Fire turmtable combined monitor.
Specifications**ГОСТ
9029-72**

Срок действия	<u>с 01.01.74</u>
п. 1.3 в части СЛК-С60 —	<u>с 01.01.78</u>
	<u>до 01.01.91</u>

Несоблюдение стандарта преследуется по закону

Настоящий стандарт распространяется на пожарные комбинированные лафетные стволы, предназначенные для формирования и направления струй воды или воздушно-механической пены при тушении пожаров.

(Измененная редакция, Изм. № 2, 3).

1. ТИПЫ, ОСНОВНЫЕ ПАРАМЕТРЫ И РАЗМЕРЫ

1.1. Пожарные лафетные комбинированные стволы должны изготавливаться следующих типов:

СЛК-С — стационарный;

СЛК-В — возимый.

1.2. Основные параметры и размеры лафетных стволов должны соответствовать указанным в таблице и на черт. 1, 2.

(Измененная редакция, Изм. № 3).

С. 2 ГОСТ 9029—72

Наименования параметров и размеров	Нормы по типоразмерам			
	СЛК-С20	СЛК-С40	СЛК-С60	СЛК-В60
Рабочее давление, МПа	1,0			0,8
Расход воды, л/с, не менее	20	40	60	
Длина струи (по крайним каплям), м, не менее: водяной пенной	60	70	66	
	40			
Потери напора при работе на воде, м вод. ст., не более	6			10
Кратность пены на выходе ствола, не менее	6			
Диаметр выходного отверстия водяного насадка, мм	28	38	50	
Перемещение ствола в горизонтальной плоскости, рад (град)	6,28 (360)			
Перемещение ствола в вертикальной плоскости, рад (град), не менее	От -0,26 (15) до +1,31 (75)			От 0 до +1,31 (75)
Усилие на рукоятках при ручном управлении, Н (кгс), не более	98,1 (10)	137 (14)		
Масса, кг, не более	20	30	53	155

Примечания:

1. Масса стволов указана при их изготовлении из алюминиевых сплавов без учета элементов гидропривода.

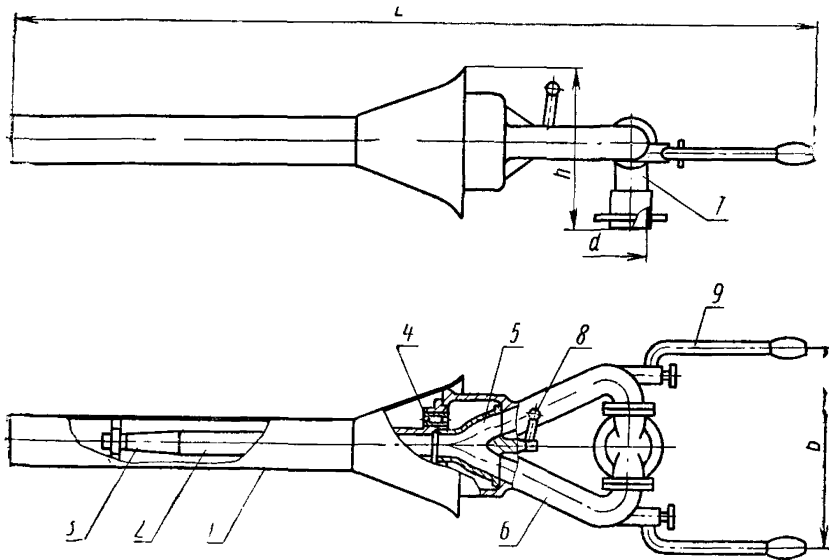
2. Под кратностью пены понимают отношение объема пены, полученной на выходе из ствола, к объему исходного раствора.

Величина кратности пены указана при использовании пенообразователя ПО-1 по ГОСТ 6948—81.

3. Углы поворота в горизонтальной и вертикальной плоскостях установлены для стволов с ручным управлением.

1.3. Стационарные лафетные стволы типоразмеров СЛК-С40 и СЛК-С60, предусмотренные для комплектации пожарных машин, с 1 января 1982 г. должны быть оборудованы элементами, обеспечивающими возможность их дистанционного управления.

Типоразмеры СЛК-С20, СЛК-С40; СЛК-С60

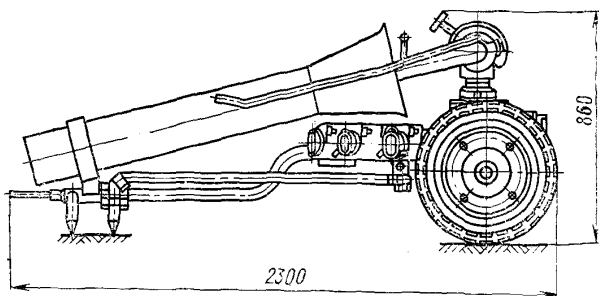


1—кожух; 2—труба; 3—насадок; 4—распылитель; 5—золотник; 6—разветвление;
7—тройник; 8—рукоятка переключения режима работы; 9—рукоятка управления стволом

Типоразмеры	Размеры, мм, не более*			
	<i>L</i>	<i>h</i>	<i>b</i>	<i>d</i>
СЛК-С20	1740	325	550	70
СЛК-С40	2140	360	550	76
СЛК-С60	1950	450	550	90

* Размеры указаны для стволов в рабочем положении без учета элементов гидропривода.

Типоразмер СЛК-В60



Черт. 2

Черт. 1, 2 не определяют конструкции лафетных стволов.

Примеры условных обозначений пожарного лафетного комбинированного ствола типоразмера СЛК-С20:

в исполнении У для нужд народного хозяйства:

ствол СЛК-С20У ГОСТ 9029—72;

в исполнении У для экспорта:

ствол СЛК-С20УЭ ГОСТ 9029—72;

в исполнении ХЛ для нужд народного хозяйства:

ствол СЛК-С20ХЛ ГОСТ 9029—72;

в исполнении Т для экспорта:

ствол СЛК-С20ТЭ ГОСТ 9029—72.

(Измененная редакция, Изм. № 1, 2).

2. ТЕХНИЧЕСКИЕ ТРЕБОВАНИЯ

2.1. Пожарные лафетные стволы должны изготавливаться в соответствии с требованиями настоящего стандарта по рабочим чертежам, утвержденным в установленном порядке, в климатических исполнениях У, ХЛ и Т для категорий размещения 1 по ГОСТ 15150—69.

(Измененная редакция, Изм. № 2).

2.2. Конструкция ствола должна обеспечивать:

получение ровной (без явно обозначенных полос) поверхности сплошных водяных струй на выходе из отверстия насадка;
надежную фиксацию положения ствола в вертикальной плоскости без самопроизвольного его изменения;
надежное крепление уплотнительных колец золотникового устройства.

2.3. Основание ствола типоразмера СЛК-В60, установленного на горизонтальной площадке, должно обеспечивать его устойчи-

вость при рабочем давлении в любом направлении струи в горизонтальной и вертикальной плоскостях в диапазоне углов, заданных таблицей.

2.4. Управление стволами, а также переключение работы стволов в режиме подачи воды или пены должны быть свободными (без заеданий). Проходные отверстия золотника и патрубка должны совпадать; допустимое перекрытие живого сечения — не более 2 мм.

2.5. Материал литых деталей лафетных стволов должен иметь механические и антикоррозионные свойства не ниже, чем у алюминиевого сплава марки АЛ-9 или АК-7 по ГОСТ 2685—75.

2.6. Резиновые уплотнительные кольца подвижных соединений стволов (в зависимости от климатических исполнений) — по ГОСТ 9833—73.

Резиновые детали в стволах климатического исполнения ХЛ должны быть изготовлены из резины с диапазоном рабочей температуры $\pm 60^\circ\text{C}$, а в климатическом исполнении Т — из резины по ГОСТ 15152—69 группы II или III, класс А.

Уплотнительные прокладки стволов в климатическом исполнении Т должны быть изготовлены из картона марки А по ГОСТ 9347—74 или паронита марки ПОН по ГОСТ 481—80. Уплотнительные кольца из войлока должны быть антисептированы.

(Измененная редакция, Изм. № 2).

2.7. Наружные и внутренние поверхности деталей должны быть чистыми, без раковин, трещин, посторонних включений и других дефектов, снижающих прочность или ухудшающих их внешний вид и качество.

2.8. Резьбы метрические — по ГОСТ 24705—81. Поля допусков метрических резьб должны составлять: для гаек 7Н и для болтов 8g по ГОСТ 16093—81.

Трубные цилиндрические резьбы — по ГОСТ 6357—81, класс В.

Резьбы должны быть чистыми, полного профиля, без раковин, вмятин, забоин, подрезов и сорванных ниток.

Не допускаются местные срывы, выкрашивание и дробление резьб общей длиной более 10% длины нарезки, при этом на одном витке — более $\frac{1}{5}$ его длины.

2.9. Параметр шероховатости внутренней цилиндрической поверхности насадка $Ra \leq 1,25$ мкм по ГОСТ 2789—73.

2.8, 2.9. (Измененная редакция, Изм. № 1).

2.10. Стальные детали стволов должны иметь защитное покрытие не ниже Ц24, а крепежные детали — не ниже Ц9, хр. по ГОСТ 9.306—85.

Технические требования к покрытиям — по ГОСТ 9.301—86, правила приемки и методы контроля — по ГОСТ 9.302—79.

Методы контроля качества покрытия — по ГОСТ 9.302—79.

2.11. Наружные поверхности стволов должны иметь лакокрасочное покрытие по ГОСТ 9.032—74, класс V.

Цвет покрытий — красный или серебристый (по заказу потребителя), а элементов шасси ствола СЛК-В60 — черный.

Для покрытий должны применяться эмали марок: МЛ-152 по ГОСТ 18099—78, ХВ-110 по ГОСТ 18374—79, ХВ-125 по ГОСТ 10144—74.

Допускается применение других лакокрасочных материалов того же цвета, по защитным свойствам не уступающих указанным.

Внутренние поверхности деталей (кроме внутренней полости ствола), изготовленных из алюминиевого сплава, стволов в климатическом исполнении Т должны иметь покрытие Ан.ОКс. Хром по ГОСТ 9.306—85 или быть загрунтованы.

2.10, 2.11. (Измененная редакция, Изм. № 2).

2.12. Вероятность безотказной работы за 6 ч — не менее 0,996. Полный назначенный срок службы лафетных стволов — 8 лет.

(Измененная редакция, Изм. № 3).

2.13. К каждому стволу должен быть приложен паспорт, объединенный с техническим описанием и инструкцией по эксплуатации, по ГОСТ 2.601—68.

(Измененная редакция, Изм. № 1, 2).

3. ПРАВИЛА ПРИЕМКИ

3.1. Для проверки качества изготовления лафетных стволов и соответствия их требованиям настоящего стандарта предприятие-изготовитель должно проводить приемо-сдаточные и периодические испытания.

3.2. Приемо-сдаточным испытаниям должен быть подвергнут каждый ствол. При приемо-сдаточных испытаниях проверяют:

соответствие лафетных стволов требованиям п. 2.4 (без подачи воды и пены);

маркировку (п. 5.1) внешним осмотром;

прочность и плотность материала деталей, воспринимающих давление рабочей среды, а также герметичность соединений и уплотнительных поверхностей.

3.3. Периодические испытания проводят не реже одного раза в год. Испытаниям подвергают не менее трех стволов от партии из числа прошедших приемо-сдаточные испытания. Партией считают среднемесячный выпуск стволов одного типа.

При периодических испытаниях производится проверка:

соответствия стволов требованиям пп. 1.2; 2.2; 2.3;

качества лакокрасочных и металлических покрытий.

Протоколы периодических испытаний должны предъявляться потребителю по его требованию.

3.4. (Исключен, Изм. № 2).

3.5. Испытания на надежность (п. 2.12) проводят не реже одного раза в три года. Испытаниям подвергают не менее 3 стволов каждого типоразмера из числа прошедших приемо-сдаточные испытания.

(Введен дополнительно, Изм. № 1).

4. МЕТОДЫ ИСПЫТАНИЙ

4.1. Проверка прочности и плотности материалов стволов в сборе (до окраски) должна производиться в течение 3 мин гидравлическим давлением, превышающим в 1,5 раза рабочее давление, проверка герметичности соединений — при рабочем давлении.

На поверхности деталей появление следов влаги в виде капель и течь в местах соединений не допускаются.

Герметичность переключающего устройства при испытании водой должна соответствовать классу 2 по ГОСТ 9544—75.

(Измененная редакция, Изм. № 2).

4.2. Испытания на надежность проводят по методике предприятия-изготовителя, утвержденной в установленном порядке.

(Введен дополнительно, Изм. № 1).

5. МАРКИРОВКА, УПАКОВКА, ТРАНСПОРТИРОВАНИЕ И ХРАНЕНИЕ

5.1. На каждом стволе на видном месте должна быть прикреплена табличка по ГОСТ 12969—67, содержащая следующие данные:

товарный знак предприятия-изготовителя;

типоразмер ствола;

номер ствола по системе нумерации предприятия-изготовителя;

год и месяц выпуска;

буквы: «П» — пена и «В» — вода — на каждом разветвлении ствола;

обозначение настоящего стандарта.

Метод нанесения маркировки должен обеспечивать ее сохранность в течение всего срока службы лафетных стволов.

5.2. Консервация стволов — по ГОСТ 9.014—78, группа условий хранения Ж1. Срок действия консервации — не менее двух лет.

5.3. Каждый лафетный ствол должен быть упакован в деревянный ящик.

Способ упаковки должен предохранять стволы от перемещения внутри ящика или контейнера, от механических повреждений при транспортировании и хранении.

5.2, 5.3. (Измененная редакция, Изм. № 1).

5.4. На каждом ящике с лафетными стволами должна быть нанесена маркировка в соответствии с требованиями ГОСТ 14192—77, содержащая предупредительную надпись «Верх. Не бросать!».

5.5. (Исключен, Изм. № 2).

5.6. При транспортировании и хранении ящик с упакованными стволами, а также сопроводительная документация должны быть предохранены от воздействия влаги и агрессивных сред.

6. ГАРАНТИИ ИЗГОТОВИТЕЛЯ

6.1. Изготовитель должен гарантировать соответствие стволов требованиям настоящего стандарта при соблюдении потребителем условий эксплуатации, указанных в инструкции по эксплуатации.

Гарантийный срок эксплуатации — 24 мес со дня ввода стволов в эксплуатацию.

(Измененная редакция, Изм. № 1).

7. ТЕХНИКА БЕЗОПАСНОСТИ

7.1. Запрещается применение стволов у открытых линий электропередач, расположенных в радиусе действия компактной части струи.

7.2. Запрещается применение сплошной струи для орошения людей, находящихся в радиусе действия компактной части струи.

ИНФОРМАЦИОННЫЕ ДАННЫЕ

1. РАЗРАБОТАН И ВНЕСЕН Министерством строительного, дорожного и коммунального машиностроения СССР

ИСПОЛНИТЕЛИ

В. З. Дроненко, В. Ф. Федотов, Н. М. Журомская

2. УТВЕРЖДЕН И ВВЕДЕН В ДЕЙСТВИЕ ПОСТАНОВЛЕНИЕМ Государственного комитета Совета Министров СССР от 02.12.72 № 2201

3. Взамен ГОСТ 9029—63

4. ССЫЛОЧНЫЕ НОРМАТИВНО-ТЕХНИЧЕСКИЕ ДОКУМЕНТЫ

Обозначение НТД, на который дана ссылка	Номер пункта
ГОСТ 2.601—68	2,13
ГОСТ 9.014—78	5.2
ГОСТ 9.032—74	2,11
ГОСТ 9.306—85	2,10; 2,11
ГОСТ 9.301—86	2,10
ГОСТ 9.302—79	2,10
ГОСТ 481—80	2,6
ГОСТ 2685—75	2,5
ГОСТ 2789—73	2,9
ГОСТ 6357—81	2,8
ГОСТ 6948—81	1,2
ГОСТ 9029—72	1,3
ГОСТ 9347—74	2,6
ГОСТ 9544—75	4,1
ГОСТ 9833—73	2,6
ГОСТ 10144—74	2,11
ГОСТ 12969—67	5,1
ГОСТ 14192—77	5,4
ГОСТ 15150—69	2,1
ГОСТ 15152—69	2,6
ГОСТ 16093—81	2,8
ГОСТ 18099—78	2,11
ГОСТ 18374—79	2,11
ГОСТ 24705—81	2,8

5. ПЕРЕИЗДАНИЕ [май 1988 г.] с Изменениями № 1, 2, 3, утвержденными в июле 1979 г., декабре 1983 г., июне 1988 г. (ИУС 8—79, 4—84, 9—88).

6. Срок действия продлен до 01.01.91 (Постановление Государственного комитета СССР по стандартам от 26.06.88 № 2163).

Редактор *М. Е. Искандарян*
Технический редактор *Э. В. Митяй*
Корректор *Л. В. Сницарчук*

Сдано в наб. 28.09.88 Подп. в печ. 21.11.88 0,75 усл. п. л. 0,75 усл. кр.-отт. 0,54 уч.-изд. л.
Тираж 2000 Цена 3 коп.

Ордена «Знак Почета» Издательство стандартов, 123840, Москва, ГСП,
Новопресненский пер., д. 3.
Вильнюсская типография Издательства стандартов, ул. Даряус и Гирено, 39. Зак. 2847.