



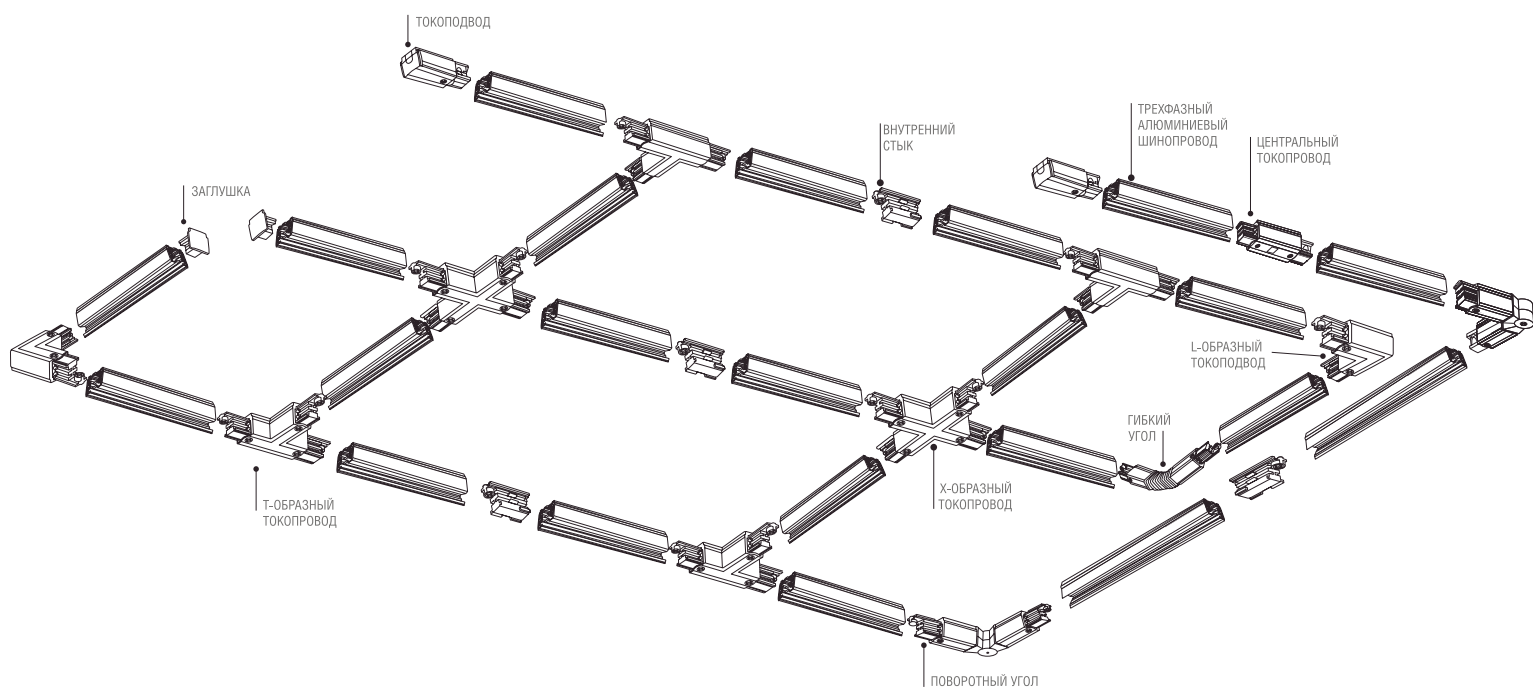
Шинопровод трехфазный

F-XTS (FALDI)



Трехфазный осветительный шинопровод F-XTS (FALDI) подвесного и накладного монтажа для создания осветительных конструкций произвольной геометрической формы с использованием трековых светильников. Совместим с со стандартными трековыми светильниками.

Шинопровод поставляется окрашенным высококачественной порошковой краской матовой текстуры любого требуемого цвета. Стандартные длины: 1000мм / 2000мм / 3000мм. Возможна нарезка шинопровода в требуемые длины.



Характеристики

Монтаж	накладной/подвесной (потолочный, настенный)
Материал	алюминий
Цвет корпуса	любой (RAL)
Рабочее напряжение	220В
Степень защиты	IP20
Гарантия	3 года



Модификации

Наименование	Мощность	Размеры, мм
F-XTS-4100	Для напряжения питания 220 В	31,5*32,5* 1000
F-XTS-4200	Для напряжения питания 220 В	31,5*32,5* 2000
F-XTS-4300	Для напряжения питания 220 В	31,5*32,5* 3000

возможно изменение параметров $\pm 10\%$

