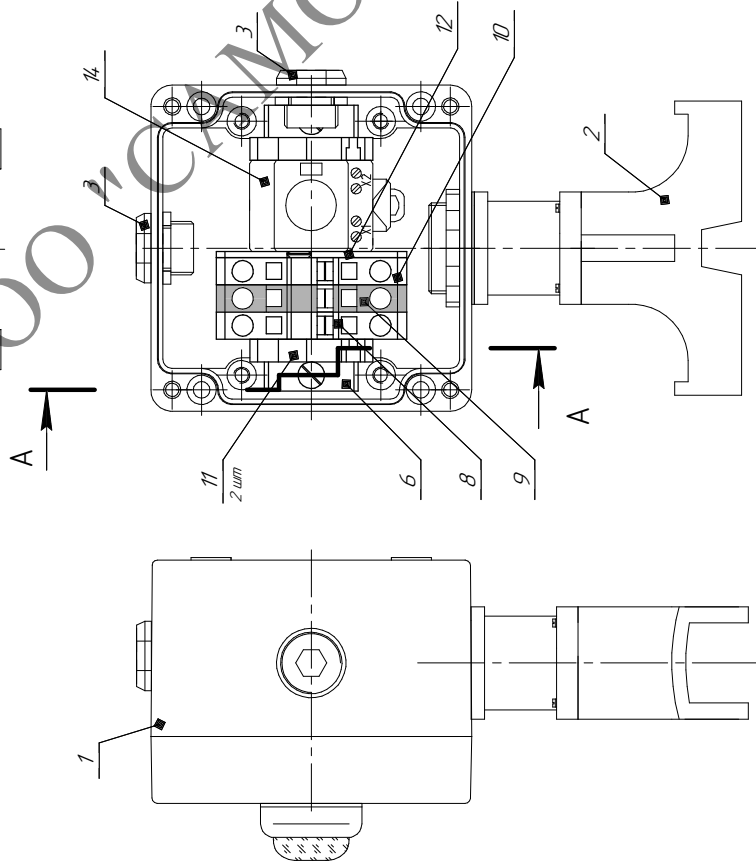
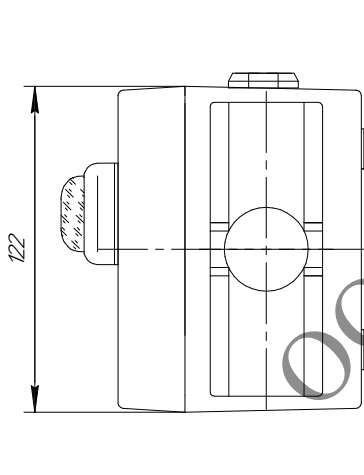
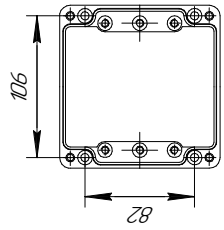


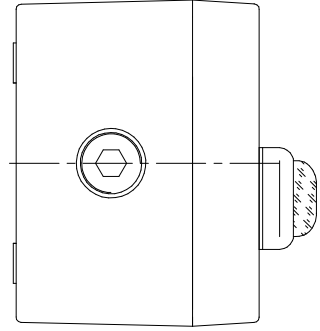
СМ Р111.00-169 В0



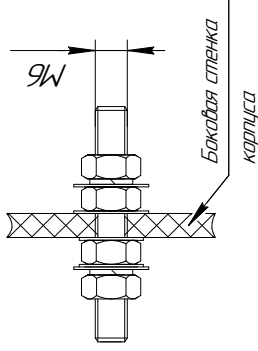
Установочные размеры



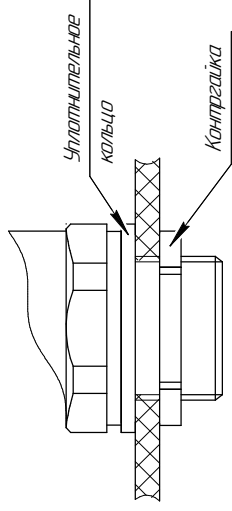
Вид без крышки



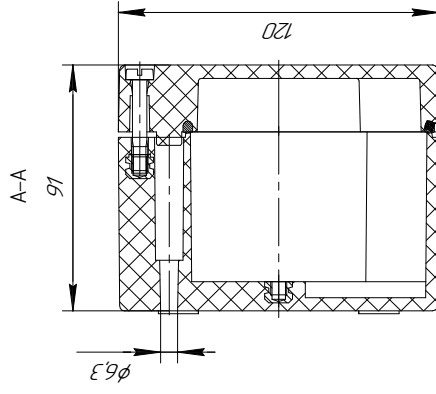
Зажим заземления



Монтаж кабельных вводов

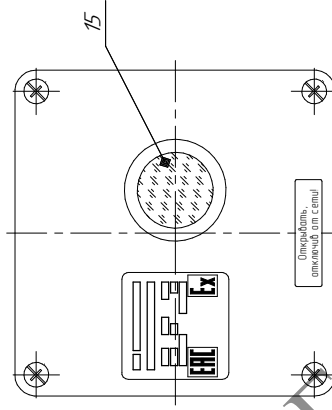


A-A



Сборочные единицы и детали условно не показаны

Вид крышки



Маркировка взрывозащиты: 1Ex e d IIC T5 Gb, IP66
 Максимальное напряжение: 210В, 10А
 Максимально допустимая рассеиваемая мощность корпуса: 21 Вт
 Температура окружающей среды: -55 °С ≤ t ≤ +50 °С
 Подключение к модулю контактора производится медными проводниками сечением от 1,5 до 2,5 мм²

СМ Р111.00-169 В0

Устройство управления
 модульное серии СМ
 Чертеж общего вида

Изм./Лист	№ докум.	Подп.	Дата
Разработ.	Переведенный		29.12.2018
Проб.	Исполн.		29.12.2018
Т.контр.			
Н.контр.	Утверд.		29.12.2018
Утв.			
Лист	Масса	Масштаб	
3		1:2	
Лист	Листов		
1	2		

Лист 1 из 3

Сред. №

Лист 1 из 3

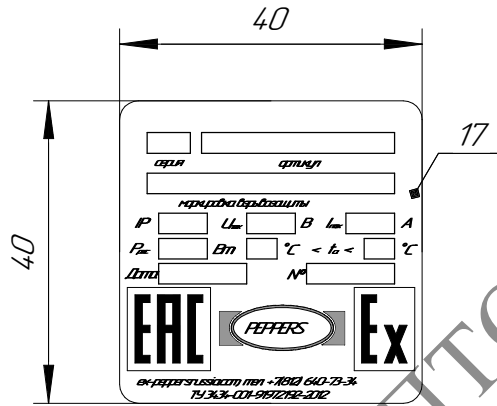
Изм. № докум.

Взам. ИМБ №

Лист и дата

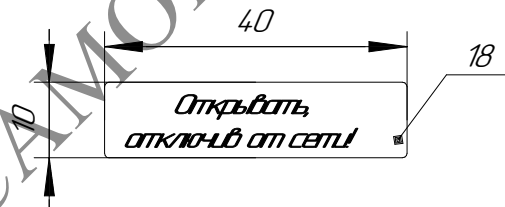
ИМБ № подл.

Маркировочный шильдик (1:1)



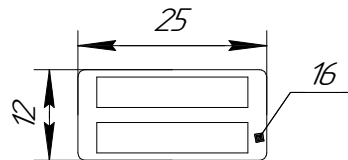
Устанавливается на крышке УУМ

Маркировочный шильдик (1:1)



Устанавливается на крышке УУМ

Маркировочный шильдик (1:1)



Устанавливается внутри корпуса УУМ

Инд. № подл.	Подп. и дата
Взам. инв. №	Инд. № дубл.
Подп. и дата	
Инд. № подл.	

Изм.	Лист	№ докум.	Подп.	Дата

Формат	Зона	Поз.	Обозначение	Наименование	Кол.	Примечание
<u>Документация</u>						
*1)			СМ Р111.00-169 В0	Чертеж общего вида	1	*1А4, А3
<u>Сборочные единицы</u>						
		1		Корпус полиэстер, размеры: 120x122x91 мм, Ex e II U, IP66	1	
		2	DESTU	Герметичное устройство ввода нагревательного кабеля под теплоизоляцию ExeIIU, IP66	1	
		3	SPMH1BF/M20	Стопорная заглушка Ferrer's M20 с куполообразной шляпой. (латунь), Ex d IIC U/Ex e II U, IP 68	2	В комплекте с уплотн. кольцом
<u>Детали</u>						
		4	АСВЛН/M20	Контргайка M20	2	
		5		Зажим заземления	1	Не показан
		6	TS - 35	Дип рейка, длина L=107мм	1	
		7		Знак заземления, устанавливается непосредственно у зажима заземления	2	Не показан
		8	ST 10	Клемма пружинная Phoenix Contact 10 кв. мм, Iном=65 А Uном=800 В, ExeIIU	1	
		9	ST 10 BU	Клемма пружинная Phoenix Contact 10 кв. мм, Iном=65 А Uном=800 В, ExeIIU, цвет клеммы синий	1	

Изм.	Лист	№ докум.	Подп.	Дата	СМ Р111.00-169	Лит.	Лист	Листов
Проб.					Устройство управления модульное серии СМ			
Н.контр.	Удовов			29.12.2018				
Утв.								

Формат	Зона	Поз.	Обозначение	Наименование	Кол.	Примечание
		10	ST 10 Pe	Клемма пружинная Phoenix Contact 10 кв. мм, заземляющая (электрическое соединение с din-рейкой), ExellU, цвет желто-зеленый	1	
		11	ДК-35	Держатель клеммы	2	
		12	D-ST 10	Концевая пластина	1	
		13		Прокладка силиконовая	1	
		14	CZO202-601	Индикаторная лампа для крепления на DIN-рейку, цвет светодиода белый, корпус из термопластик, ~12-250В/±12-60В, Ex de II C U	1	
		15	LG	Насадка на световой модуль, зеленая, термопластик, Ex e II U, IP66	1	Устанавливается с поз. 14
		16		Маркировочный шильдик, анодированный алюминий, с клеящей основой для крепления на корпус, размеры 25x12 мм	1	
		17		Маркировочный шильдик, анодированный алюминий, с клеящей основой для крепления на корпус, размеры 40x40 мм	2	
		18		Маркировочный шильдик, анодированный алюминий, с клеящей основой для крепления на корпус, размеры 40x10 мм	1	

Инд. № подл.	Подп. и дата	Инд. № дубл.	Подп. и дата	Взам. инв. №	Инд. № дубл.

Изм.	Лист	№ докум.	Подп.	Дата

СМ Р111.00-169

Копировал _____ Формат А4

Лист
2