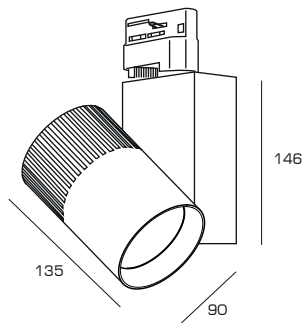
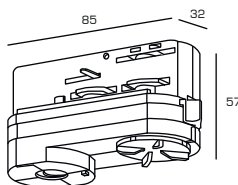


Global L

GLOBAL L15	15 Вт	1950 Лм	3000К/4000К/5000К	TRIDONIC COB
GLOBAL L20	20 Вт	2600 Лм	3000К/4000К/5000К	TRIDONIC COB
GLOBAL L25	25 Вт	3260 Лм	3000К/4000К/5000К	TRIDONIC COB



Адаптер (NORDIC)

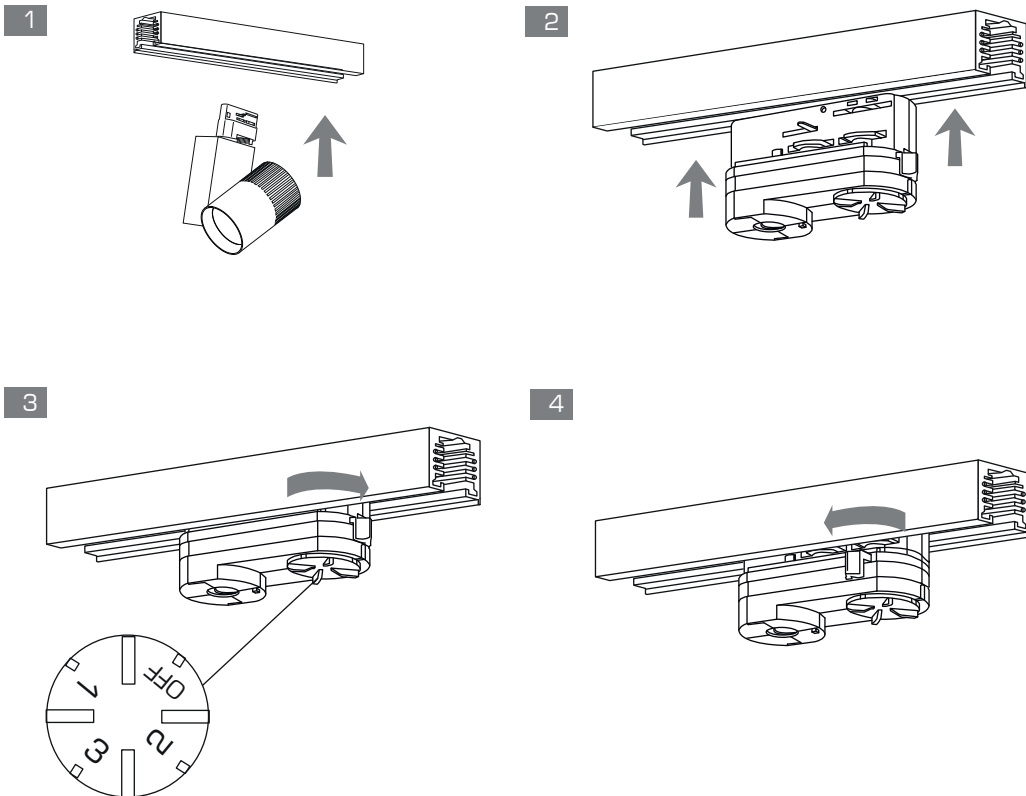


Сеть 10А, 220V–250V.

Трехфазный шинопровод

Адаптер подходит ко всем известным производителям шинопроводов, таких как: GLOBAL, STAFF, NORLUX, NORDIC, NUCCO, SeL Light и др.

Инструкция по установке



ВНИМАНИЕ. Все работы по монтажу шинопровода и установке светильников, замене ламп и техническому обслуживанию следует проводить при отключенном напряжении питания шинопровода.

Категорически запрещается производить перемещение светильников вдоль шинопровода во включенном состоянии.

ПРАВИЛА ЭКСПЛУАТАЦИИ И ГАРАНТИЙНЫЕ УСЛОВИЯ

ОБЩИЕ СВЕДЕНИЯ.

- Светильники предназначены для общего или комбинированного освещения помещений общественно-административных зданий, офисов, предприятий торговли и общественного питания и других аналогичных помещений, а также для освещения жилых помещений. Основным способом установки светильников является крепление к трехфазному шинопроводу с помощью адаптера.
- Очистка светильника от пыли и грязи производится только с помощью сухой тканевой салфеткой, без применения чистящих средств, органических растворителей и других легковоспламеняющихся жидкостей.

ТРЕБОВАНИЯ ПО БЕЗОПАСНОСТИ.

- Все работы по установке и техническому обслуживанию необходимо проводить только при отключенном напряжении питающей сети в соответствии с прилагаемой инструкцией.
- Электромонтажные работы должны производиться только квалифицированным персоналом, имеющим соответствующий допуск на проведение работ.

ГАРАНТИЙНЫЕ ОБЯЗАТЕЛЬСТВА.

- Гарантийный срок эксплуатации 36 месяцев со дня продажи при соблюдении потребителем условий эксплуатации.
- В случае выхода светильника из строя во время гарантийного срока, при соблюдении правил эксплуатации, потребитель предъявляет претензии в установленном порядке.
- За неправильную транспортировку, хранение, монтаж и эксплуатацию светильников, предприятие-изготовитель ответственности не несет.

ГАРАНТИЙНЫЙ ТАЛОН

ООО «ФАЛДИ» 123112, г.Москва, Пресненская наб., 12, Башня «Федерация-Восток»
Производитель: 127006, г.Москва, ул. Садовая-Триумфальная, д.№4-10, Помещ. II, комн.13
тел.: +7 (495) 127-07-43
www.faldi.ru

Дата продажи ____ . ____ . 20__ год

Продавец _____ (подпись, штамп магазина)