



# БЛОК АЭРАЦИИ

Блок аэрации 8"

Блок аэрации 10"

Блок аэрации 12"

Блок аэрации 14"

Компрессор AP-2

Компрессор AS-18-2

Компрессор AS-19-2

**Инструкция  
по эксплуатации**

## НАЗНАЧЕНИЕ

Блок аэрации используется в системах обезжелезивания для насыщения воды кислородом воздуха, с целью окисления растворенного железа, марганца и сероводорода.

Пример схемы очистки воды с использованием блока аэрации приведен на рис. 1.

1. Аэрационная колонна
2. Компрессор
3. Датчик потока
4. Фильтр-обезжелезиватель  
(в комплект не входит)

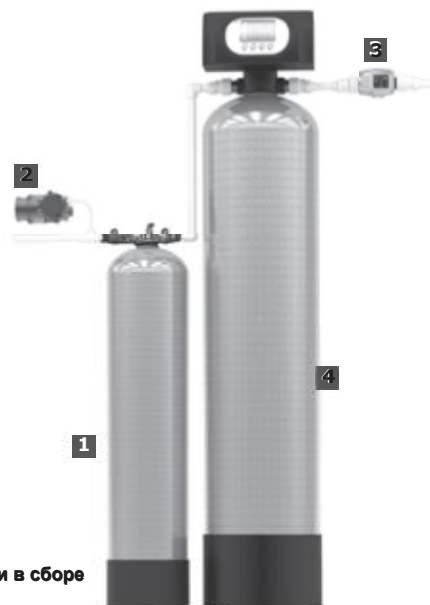


Рис. 1. Блок аэрации в сборе

## КОМПЛЕКТ ПОСТАВКИ\*

- Корпус аэрационной колонны – 1 шт.
- Компрессор – 1 шт.
- Монтажный комплект для компрессора:

### Компрессор AP-2

- угловая полка для AP-2 – 1 шт.
- резиновая вибровставка – 4 шт.
- Манометр – 1 шт.
- Сбросной клапан – 1 шт.
- Фитинг угловой 1/4" – 1 шт.

### Компрессор AS-18-2

- угловая полка для AS-18-2 – 1 шт.
- Фитинг металлический 1/4" – 1 шт.
- Винт М4 x 16 – 4 шт.
- Гайка М4 – 4 шт.
- Шайба 4 – 8 шт.

### Компрессор AS-19-2

- угловая полка для AS-19-2 – 1 шт.
- Фитинг металлический 1/4" – 1 шт.
- Винт М4 x 16 – 4 шт.
- Гайка М4 – 4 шт.
- Шайба 4 – 8 шт.
- Оголовок аэрационной колонны – 1 шт.
- Рассекатель воды
- Автоматический воздухоотделительный клапан
- Водоподъемная труба – 1 шт.
- Стяжка пластиковая – 3 шт.

\* Производитель оставляет за собой право вносить улучшения в комплектацию изделия без отражения в данной инструкции.

- Хомут дренажный 1/4" - 1 шт.
- Трубка 1/4" – 5 м.
- Клапан обратный 1/4" - 1 шт.
- Датчик потока с сетевым кабелем и вилкой «евро» – 1 шт.
- Инструкция по монтажу и эксплуатации.

## ТЕХНИЧЕСКИЕ ХАРАКТЕРИСТИКИ

<b>Аэрационная колонна</b>				
Типоразмер	08x44	10x54	12x52	14x65
Габаритные размеры - диаметр x высота, мм	205 x 1200	260 x 1460	310 x 1420	370 x 1760
Производительность, до м <sup>3</sup> /час	1,5	2,0	2,5	3,5
Присоединительные размеры оголовка, вход-выход	1"			
Присоединение для подачи воздуха	1/4"			
Посадочный размер	2,5"			
Водоподъемная труба	1,05"			
<b>Датчик потока</b>				
Электропитание	~220В, 50 Гц			
Минимальный поток воды	3 л/мин			
Присоединительные размеры	1"			
<b>Требования к помещению для установки блока аэрации</b>				
Температура воздуха	+5°C - +40°C			
Влажность	Не более 90%			
Запыленность	Отсутствие запыленности			
<b>Компрессор</b>				
Модель	<b>AP-2</b>	<b>AS-18-2</b>	<b>AS-19-2</b>	
Тип	одноцилиндровый поршневой	одноцилиндровый поршневой	Двухцилиндровый поршневой	
Электропитание	220В, 50Гц	220В, 50Гц	220В, 50Гц	
Мощность электрическая	190 Вт	123 Вт	185 Вт	
Максимальное давление	6,0 атм.	4,0 атм.	5,5 атм.	
Производительность по воздуху, л/мин	15-20	20-23	35-40	
Присоединительные размеры	1/4 "	1/4 "	1/4 "	
Вес	4 кг	3,6 кг	5,5 кг	
Габаритные размеры, мм	120 x 220 x 150	255 x 135 x 170	320 x 135 x 205	

## ОПИСАНИЕ И РАБОТА БЛОКА АЭРАЦИИ

Воздух при помощи компрессора нагнетается в аэрационную колонну. Аэрационная колонна предназначена для увеличения времени контакта кислорода воздуха с соединениями железа, марганца и сероводорода, растворенными в воде. Аэрационная колонна представляет собой напорный резервуар из стекловолокна, в который ввернут оголовки с трубками для воды и воздуха и воздухоотделительным клапаном для удаления избытка воздуха.

## МОНТАЖ И ПОДКЛЮЧЕНИЕ БЛОКА АЭРАЦИИ

**ВНИМАНИЕ!** Монтаж, подключение, настройка и запуск блока аэрации должен проводиться квалифицированным специалистом, например, представителем фирмы производителя или поставщика. Перед установкой внимательно прочтите инструкцию. Подготовьте необходимые материалы и инструмент. Внимательно осмотрите оборудование на наличие повреждений. Бережно обращайтесь с ним. Полностью заполненный водой блок аэрации имеет значительную массу, при его падении возможны серьезные повреждения самого блока аэрации, окружающего оборудования, а также травмы людей. Размещайте блок аэрации только на ровной влагостойкой поверхности.

### Выбор места установки

Оставьте достаточно места для удобной эксплуатации и обслуживания оборудования.

Не монтируйте оборудование в непосредственной близости с горячими источниками тепла или прямого воздействия солнечного света, воды и других факторов, которые могут вызвать повреждение устройства.

Не устанавливайте устройство в кислой или щелочной среде, а также в зоне магнитного поля.

Не монтируйте устройство в местах, где температура может быть ниже 5°C или выше 45°C.

Устанавливайте систему в тех местах, где повреждение электрического оборудования будет маловероятно в случае возникновения протечек воды.



Для подключения устройства к трубопроводу используйте соответствующие присоединения. Если выполняется установка системы с использованием медных труб, то вся пайка должна быть выполнена перед установкой на устройство, так как горелка может повредить пластмассовые части оголовка. При использовании резьбовых соединений будьте осторожны, чтобы не повредить резьбу и не сломать оголовок. При установке трубопровода подвода и отвода воды используйте крепления для труб, чтобы избежать напряжения в соединениях.

### Установка аэрационной колонны (Рис. 2).

- Поставьте корпус (1) вертикально непосредственно в месте установки.
- Вставьте водоподъемную трубу (5) в аэрационный оголовок (2) через рассекатель воды (3). Проверьте прочность крепления водоподъемной трубы в оголовке.
- Подсоедините автоматический воздухоотделительный клапан (4) к оголовку (2) через пластиковую трубку.
- Надежно прикрепите воздухоотделительный клапан (4) к водоподъемной трубе (5) пластиковыми стяжками (6).
- Установите аэрационный оголовок (2) с водоподъемной трубой (5) и воздухоотделительным клапаном (4) в корпус (1). Проверьте наличие уплотнительного кольца между оголовком и горловиной корпуса. Плотно вверните оголовок в горловину корпуса (как показано на рис. 2).
- Прикрепите угловую полку к стене в удобном для доступа месте, установите на нее компрессор через вибровставки (в случае их наличия) и зафиксируйте винтами.
- В отверстие камеры нагнетания компрессора (OUTLET) вкрутите угловой фитинг 1/4" (для AP-2 см. Рис. 5) или металлический фитинг 1/4" (для AS-18-2 и AS-19-2, см. Рис. 6), соединяющийся с помощью гибкой трубки через обратный клапан 1/4" с аэрационным оголовком (Рис. 4). Установите обратный клапан как можно ближе к аэрационному оголовку. Используйте соединительной трубки столько, сколько необходимо.

Оставшуюся часть трубки вставьте одним концом в воздухоотводный штуцер, находящийся в верхней части аэрационного оголовка (Рис. 3), другим – в дренажный коллектор через дренажный фитинг 1/4" (как показано на Рис.4).

- **Только для AP-2.** Для регулировки давления нагнетаемого воздуха используйте регулируемый сбросной клапан. Для его установки следует выкрутить из крышки винт-заглушку на стороны камеры нагнетания. В свободное отверстие необходимо вкрутить регулируемый сбросной клапан, который будет стравливать лишний воздух. Для контроля давления нагнетаемого воздуха в 3-е отверстие камеры нагнетания вкрутите манометр (как показано на Рис. 5). Для герметизации соединений используйте фум-ленту. Не перетягивайте фитинги - корпус компрессора может треснуть
- **Только для AS-18-2 и AS-19-2.** Регулировка давления нагнетаемого воздуха осуществляется при помощи регулирующего клапана. Для регулировки давления открутите гайку красного цвета от основания регулирующего клапана. Потяните регулятор вверх и поверните клапан по часовой стрелке, чтобы увеличить давление и против часовой стрелки для уменьшения давления. Для контроля давления нагнетаемого воздуха установлен манометр.
- Для управления работой компрессора установите в выходную магистраль датчик потока таким образом, чтобы направление потока совпадало с направлением стрелки на корпусе датчика. Подключите датчик к внешней питающей сети 220В, а компрессор к датчику потока, как показано на Рис. 7. Сеть 220В должна иметь автоматический выключатель с током срабатывания не более 16 А. При наличии потока воды в магистрали реле потока включает компрессор. При отсутствии потока воды реле потока выключает компрессор с задержкой 7-15 сек. Пропускная способность реле потока до 80 л/мин. В случае большего расхода реле потока необходимо включить в байпасную линию, обеспечив поток через него не менее 3 л/мин. При необходимости чувствительность реле потока может быть откорректирована вращением регулятора давления включения (находится под крышкой).
- Для регулировки подачи воздуха в аэрационную колонну используйте вентиль на входе воздуха в аэрационный оголовок (поз. 3 на Рис. 3).



1. Корпус аэрационной колонны
2. Оголовок аэрационной колонны
3. Рассекатель воды
4. Автоматический воздухоотделительный клапан
5. Водоподъемная труба
6. Стяжка пластиковая

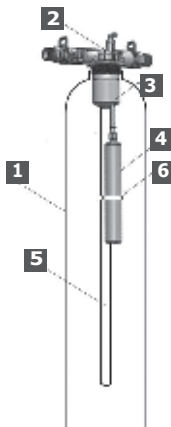
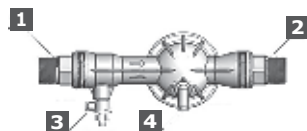


Рис.2. Устройство аэрационной колонны.

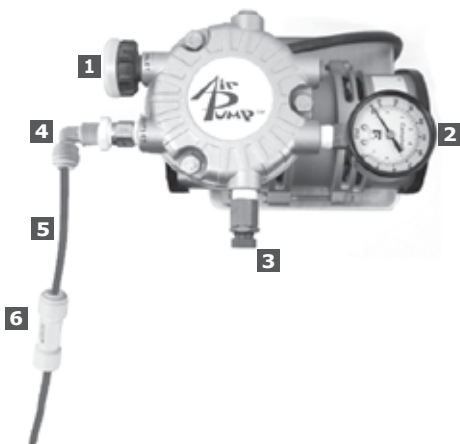


1. Вход воды
2. Выход аэрированной воды
3. Вход воздуха от компрессора с вентилем (регулирует подачу воздуха)
4. Воздухоотводный штуцер

Рис.3. Устройство оголовка аэрационной колонны



Рис.4. Вывод воздуха в дренаж.



1. Воздушный фильтр компрессора
2. Воздушный манометр
3. Сбросной клапан
4. Угловой фитинг 1/4"
5. Трубка соединительная 1/4"
6. Обратный клапан 1/4"

Рис.5. Подключение компрессора AP-2 к азрационной колонне



Рис.6. Подключение компрессора AS-18-2 и AS-19-2 к азрационной колонне

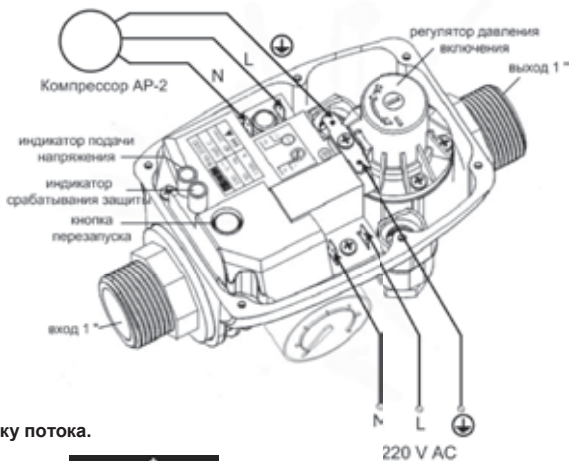


Рис.7. Устройство датчика потока, подключение компрессора с датчику потока.

## МЕРЫ БЕЗОПАСНОСТИ

Блок аэрации должен быть доступен для обслуживания.

При запуске следует проверить герметичность всех соединений (в напорной линии компрессора и в водопроводных соединениях).

Необходимо исключить попадание воды на корпус компрессора, внутрь корпуса и на обмотку электродвигателя.

Элементы блока не должны подвергаться каким-либо механическим воздействиям.

Перед проведением любых работ по обслуживанию блока, он должен быть отключен от питающей электрической сети.

Электрическая сеть, к которой подключается компрессор, должна иметь автоматический выключатель с током срабатывания не более 16 А.

Периодически проверяйте состояние фильтрующих элементов воздушного фильтра компрессора, проводите прочистку их или замену. Периодичность этой операции зависит от загрязненности окружающего воздуха. На её необходимость может указывать снижение производительности компрессора.

Предохраняйте систему от ударов, падений, воздействия прямого солнечного света и отрицательных температур.

Не храните фильтр вблизи аэрозолей и токсичных веществ.

Не вносите изменения в конструкцию системы.

Срок хранения - 3 года.

Хранить при температуре от +5 до +25 °С не ближе 1 м от отопительных приборов.



## ГАРАНТИЙНЫЙ ТАЛОН № \_\_\_\_\_

Продавец:	
Покупатель:	
Название оборудования:	
Серийный номер:	
Количество:	
Срок гарантийной поддержки:	<b>12 месяцев</b>

### Условия предоставления гарантии:

#### 1. Объем и ограничения гарантии.

1.1. Предприятие гарантирует, что изделие в составе, указанном в документах, выданных Покупателю, является работоспособным, комплектным и не имеет механических повреждений.

1.2. Гарантийный срок на изделие указывается в гарантийном талоне. Продолжительность гарантийного срока исчисляется с даты, указанной в гарантийном талоне.

1.3. Гарантия действительна при наличии правильно оформленного гарантийного талона, заверенного печатью Предприятия.

1.4. В случае выхода изделия из строя в течение гарантийного срока Предприятие обеспечивает его бесплатный ремонт.

1.5. Предприятие гарантирует Покупателю предоставление необходимых консультаций по вопросам установки, эксплуатации и ремонта изделий Предприятия.

1.6. Предприятие не отвечает за совместимость изделия с оборудованием других производителей. Вопросы совместимости, производительности и функциональности изделия рассматриваются только в режиме консультаций, либо в рамках отдельных договоров.

1.7. Предприятие оставляет за собой право выбора компонентов, необходимых для ремонта изделия (при сохранении функциональности изделия). В случае невозможности ремонта изделия, Предприятие вправе заменить изделие на другое с эквивалентными характеристиками, уведомив об этом Покупателя.

1.8. Гарантия не распространяется на:

изделия, вышедшие из строя вследствие нарушений условий эксплуатации, транспортировки, неквалифицированной установки, обслуживания и модификации, несчастных случаев и стихийных бедствий;

изделия, имеющие повреждения, вызванные использованием несоответствующих соединительных кабелей, расходных материалов, запасных частей;

изделия, имеющие следы задымления, загрязнения, попадания жидкостей, насекомых, а также имеющие следы любых других внешних воздействий, повлекших за собой повреждения изделия,

изделия, имеющие механические повреждения;

составные части изделия, имеющие посторонние надписи и наклейки;

расходные материалы.

1.9. Право на гарантийное обслуживание утрачивается в случаях, если:

в гарантийном талоне имеются исправления, не заверенные Предприятием;

в изделии имеются следы неквалифицированного ремонта или ремонта, не согласованного со специалистами Предприятия.

1.10. В случае возникновения разногласий между Предприятием и Покупателем о неработоспособности изделия и/или причинах его неработоспособности, Предприятие принимает изделие для экспертизы. В случае, если экспертиза подтверждает работоспособность изделия или выявляет, что причиной неработоспособности явились действия Покупателя, расходы по проведению экспертизы оплачивает Покупатель.

1.11. Гарантия на замененные составные части изделия или изделие, предоставленное на замену, прекращается вместе с гарантией на изначально проданное изделие.

2. Сроки и условия гарантийного обслуживания.



2.1. Гарантийное обслуживание производится в сервисном центре.  
2.2. Прием заявок на гарантийное обслуживание осуществляется через специалиста Предприятия в рабочие дни.

2.3. Специалист Предприятия проводит первичную диагностику неисправности и координирует дальнейшие действия по восстановлению работоспособности изделия. Предприятие принимает изделия или его составные части для гарантийного ремонта только после согласования действий Покупателя со специалистами Предприятия и проведения первичной диагностики.

2.4. Покупатель обеспечивает доставку в сервисный центр неисправного изделия или его составных частей, а также возврат изделия, предоставленного для временной замены. При этом Покупатель принимает на себя риски, связанные с возможными повреждениями изделия или его составных частей в процессе демонтажа, монтажа и транспортировки;

Доставка отремонтированного изделия или его составных частей, Покупателю осуществляется силами и за счёт самого Покупателя, если иное не оговорено в дополнительных документах.

2.8. Специалист Предприятия, со слов Покупателя, описывает в акте рекламации о приеме изделия ремонт характер возможной неисправности изделия. Предприятие имеет право выставить Покупателю счет за необоснованный возврат, если в результате экспертизы, проведенной специалистами Предприятия, выявится отсутствие неисправности.

### 3. Порядок гарантийного обслуживания

#### 3.1. Покупатель

при обращении в сервис-центр Предприятия указывает: дату выдачи гарантийного талона, серийный номер изделия и характер неисправности, реквизиты (ИНН и краткое наименование) своей организации, фамилию контактного лица, телефон и e-mail;

обеспечивает доставку изделия или его составных частей в случаях, описанных выше;

#### 3.2. Специалист Предприятия

Со слов Покупателя производит первичную диагностику и оценивает характер неисправности; принимает решение о месте проведения ремонта, способе доставки изделия или составных частей изделия и уведомляет об этом Покупателя;

после получения от Покупателя изделия или составных частей осуществляет экспертизу, ремонт или замену изделия, или его составных частей и определяет соблюдение Покупателем настоящих правил;

при необходимости, принимает решение о замене изделия или его составных частей другими, эквивалентными по техническим характеристикам, либо, по согласованию с Покупателем, продлевает срок выполнения гарантийного ремонта;

уведомляет Покупателя о готовности изделия и, по согласованию с Покупателем, устанавливает срок и процедуру возврата;

в случае нарушения Покупателем настоящих Правил, принимает решение о снятии изделия с гарантийного обслуживания.

оказывает бесплатную консультацию по вопросам восстановления работоспособности изделия.

Стандартная гарантия по умолчанию присваивается всем изделиям и включает в себя 1 год гарантийного обслуживания и восстановление работоспособности изделия

срок гарантийного обслуживания 1 год;

**С условием гарантии, согласен**

**Дата продажи**

\_\_\_\_\_ (фамилия покупателя)

«    » \_\_\_\_\_ 20    г.

\_\_\_\_\_ (подпись покупателя)

М.П.

Продающая организация \_\_\_\_\_

Фамилия и подпись продавца \_\_\_\_\_

