

IndAstro ВЭ 122.Д

Коробка соединительная для подключения кабелей передачи данных и сигналов, а также датчиков температуры

Особенности и преимущества

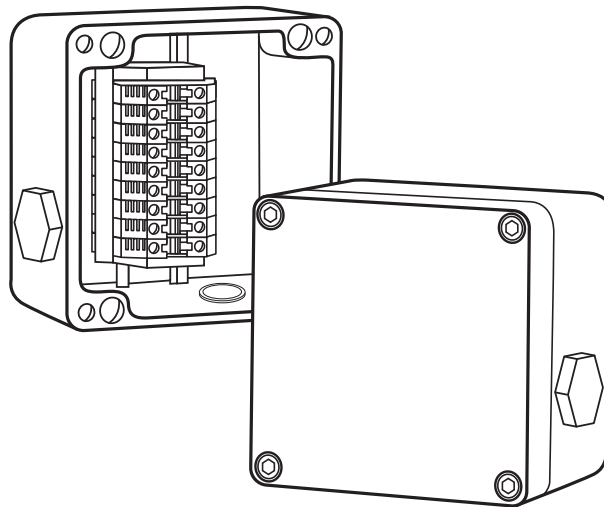
- Удобство монтажа
- Высокая термостойкость
- Высокая механическая прочность
- Не подвергается коррозии
- Имеет сертификат соответствия Таможенного союза для применения во взрывоопасных зонах

Коробка ВЭ 122.Д предназначена для подключения кабелей системы управления электрообогревом и датчиков температуры.

Коробка крепится при помощи кронштейна непосредственно на трубопроводе или близлежащей металлоконструкции, стене здания. Коробка позволяет выполнить подключение 1 или 2-х кабелей управления, от 1 до 3-х датчиков температуры и вывода от 1 до 2-х датчиков температуры.

Конструкция корпуса обеспечивает защиту от проникновения влаги и пыли степени IP66 и высокую коррозионную стойкость.

Применяемые клеммные наборы позволяют подключить многожильные или одножильные провода сечением от 0,5 до 2,5 мм². Для заказов доступны исполнения коробок с винтовыми или пружинными клеммными зажимами, а также с различными видами взрывозащиты – вида e (повышенная надежность) и вида ia (искробезопасная электрическая цепь).

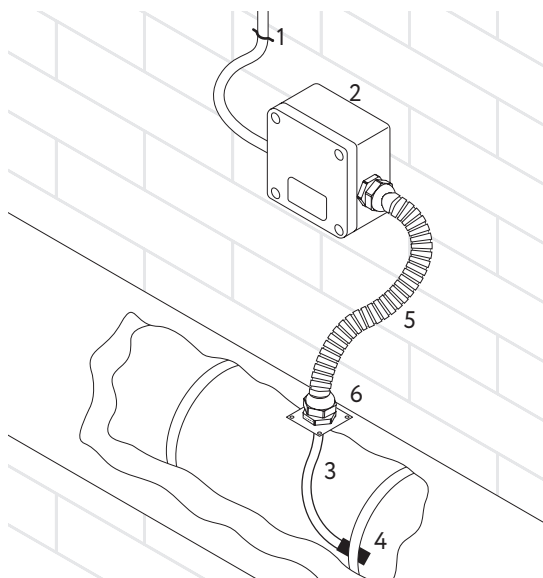


Технические характеристики

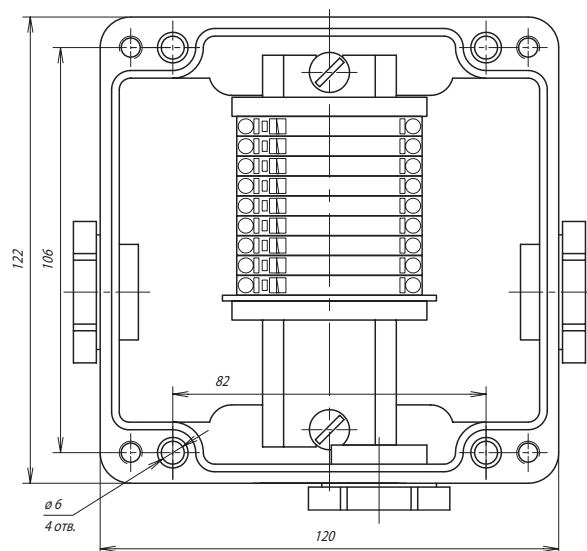
Климатическое исполнение и категория размещения по ГОСТ 15150-69	УХЛ1
Степень пылевлагозащиты	IP66
Маркировка взрывозащиты	1Ex e IIC T3...T6 Gb X 1Ex ia IIC T6 Gb X
Температурная группа взрывоопасной зоны	T6
Рабочий диапазон температур окружающей среды	-60...+55 °C
Максимальное напряжение	550 В
Максимальный ток	21 А
Габаритные размеры корпуса	122x120x91,5 мм
Вес коробки в максимальной комплектации	1,0 кг

Клеммный набор

Винтовой зажим		Пружинный зажим	
WDU/Ex e	9 модулей 2,5 мм ²	TOPJOB 2002-1201	9 модулей 2,5 мм ²
WDU BL/Ex ia	9 модулей 2,5 мм ²	TOPJOB 2002-1204	9 модулей 2,5 мм ²



- 1 – кабель передачи данных и сигналов
 2 – соединительная коробка ВЭ 122.Д
 3 – установочный провод датчика
 4 – датчик температуры
 5 – рукав (защитная трубка)
 6 – устройство ввода под теплоизоляцию



Коробка с винтовым/ пружинным клеммным блоком

Комплект поставки

Корпус коробки ВЭ 122.Д с клеммным набором	1
Кольцо уплотнительное М25	3
Заглушка М25 Ex	3
Коробка упаковочная со стикером	1
Руководство по эксплуатации. Паспорт.	1

Компоненты и комплектующие

Дополнительные изделия (заказываются отдельно):

- Кабельные вводы*, кольца заземления, контргайки и уплотнения (для непосредственного ввода кабелей в соединительную коробку).
- Хомут металлический PFS/3 (для крепления кронштейна на трубопроводе).
- Кронштейн РВ (для крепления коробки на трубопроводе). Более подробную информацию для заказа изделия см. в разделе «Аксессуары и комплектующие для монтажа», стр. 52.
- Z-образный профиль (для крепления коробки на металлоконструкции и на стене здания).

Внимание!

* С данным типом соединительной коробки применяется до трех вводов для подключения небронированных силовых кабелей диаметром от 7 до 18 мм или бронированных силовых кабелей диаметром от 12 до 20 мм. Техническая информация и информация для заказа кабельных вводов представлена в разделе «Аксессуары и комплектующие для монтажа», стр. 58-60.

Подробности сертификации



Сертификат соответствия требованиям Технического регламента Таможенного союза № 012/2011 «О безопасности оборудования для работы во взрывоопасных средах»

Информация для заказа

Коробка соединительная ВЭ (у) 122.Д (х)

- х - тип клеммных зажимов (без обозначения – винтовой, п – пружинный)
- Вариант исполнения: Д – коробка для датчика
- Тип корпуса
- у – вид взрывозащиты (без обозначения – вида е, i – вида ia)

Гарантийный срок

1 год с момента продажи