

**ИСТОЧНИК ВТОРИЧНОГО
ЭЛЕКТРОПИТАНИЯ
РЕЗЕРВИРОВАННЫЙ
SKAT-12-1,0 DIN****РУКОВОДСТВО ПО ЭКСПЛУАТАЦИИ
ФИАШ.436234.456 ЭТ**

Настоящее руководство предназначено для ознакомления с основными техническими характеристиками, принципом работы, способом установки на объекте и правилами эксплуатации источника вторичного электропитания резервированного SKAT-12-1,0 DIN.

Источник SKAT-12-1,0 DIN (далее по тексту - источник) предназначен для электропитания радиоэлектронной аппаратуры номинальным напряжением 12В.

Область применения источника – обеспечение бесперебойного питания систем охранно-пожарной сигнализации, устройств автоматики, домофонов и электрических кодовых замков, телекоммуникационного оборудования и др.

Источник выпускается в исполнении на DIN рейку 35мм и легко монтируется в стойки и электротехнические шкафы. Использование внешних аккумуляторов от 1,2Ач и более позволяет обеспечить необходимое время резерва.

Источник рассчитан на круглосуточный режим работы при:


- температуре окружающей среды от -10°С до +40 °С;
- относительной влажности воздуха не более 90% при температуре 25°С;
- отсутствии в воздухе агрессивных веществ (паров кислот, щелочей и пр.) и токопроводящей пыли.

Источник обеспечивает

- питание нагрузки постоянным стабилизированным напряжением (см. п. 1 таблицы 1), в режиме «ОСНОВНОЙ» (при наличии сетевого напряжения) и в режиме «РЕЗЕРВ» (при отсутствии сетевого напряжения от внешней аккумуляторной батареи);
- оптимальный заряд внешней аккумуляторной батареи (далее по тексту АКБ) при наличии напряжения в электрической сети (режим «ОСНОВНОЙ»);
- автоматический переход на резервное питание от АКБ (режим «РЕЗЕРВ») при отключении электрической сети;
- резервное питание нагрузки постоянным напряжением (см. п.1 таблицы 1);
- защиту АКБ при коротком замыкании в нагрузке самовосстанавливающимся предохранителем;
- защиту от переплюсовки АКБ;
- индикацию наличия сетевого напряжения зеленым светодиодным индикатором «220В~»;
- индикацию наличия выходного напряжения красным светодиодным индикатором «12В=».

ТЕХНИЧЕСКИЕ ХАРАКТЕРИСТИКИ

Таблица 1

№ п/п	Наименование параметра		Значение параметра
1	Постоянное выходное напряжение, В	В режиме «ОСНОВНОЙ»	от 13,5 до 14,0
		В режиме «РЕЗЕРВ»	от 10,5 до 14,0
2	Максимальный выходной ток (при отсутствии АКБ), А		1,0
3	Максимальный ток нагрузки (при наличии внешней АКБ), в режиме «ОСНОВНОЙ», А		0,7
	ВНИМАНИЕ! Оптимальный заряд АКБ происходит только при наличии напряжения питающей сети, если ТОК НАГРУЗКИ НЕ ПРЕВЫШАЕТ ЗНАЧЕНИЙ, указанных в п.3.		

№ п/п	Наименование параметра	Значение параметра
4	Максимальный ток нагрузки в режиме «ОСНОВНОЙ» кратковременно (60 сек в течении часа) при наличии АКБ, А, не более	1,0
5	Максимальный ток нагрузки в режиме «РЕЗЕРВ» при наличии внешней АКБ, А	1,0
6	Величина напряжения пульсации (от пика до пика) при номинальном токе нагрузки, мВ, не более	50
7	Номинальное напряжение АКБ, соответствующих стандарту CEI IEC 1056-1 (МЭК 1056-1), В	12
8	Рекомендуемая емкость внешней АКБ, А*ч	1,2
9	Напряжение питающей сети, частотой 50 ± 1 Гц, В	от 187 до 250
10	Габаритные размеры (ШхВхГ, без защелок), не более, мм	53,5х89х65
11	Масса НЕТТО (БРУТТО), кг, не более	0,11 (0,13)



ВНИМАНИЕ! Максимальный ток нагрузки, указанный в п. 4, 5 таблицы 1 обеспечивает только ИСПРАВНАЯ И ПОЛНОСТЬЮ ЗАРЯЖЕННАЯ АКБ. Продолжительность такого режима ОГРАНИЧЕНА и зависит от величины тока нагрузки, состояния АКБ и частоты отключения электроэнергии.

СОДЕРЖАНИЕ ДРАГОЦЕННЫХ МЕТАЛЛОВ И КАМНЕЙ

Источник не содержит драгоценных металлов и камней.

УСТРОЙСТВО И РАБОТА

SKAT-12-1,0 DIN представляет собой стабилизированный источник питания, который при наличии напряжения питающей сети формирует выходное напряжение для питания нагрузки и одновременно осуществляет заряд АКБ. Конструктивно источник выполнен в виде печатной платы с элементами электронной схемы, которая расположена в пластиковом корпусе, предназначенном для установки на DIN-рейку.

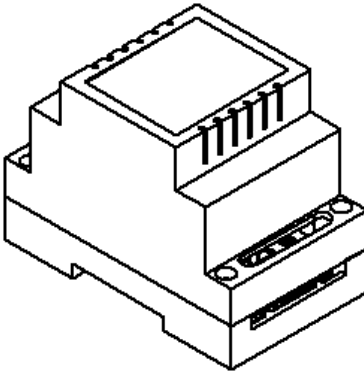


Рисунок 1. Общий вид источника

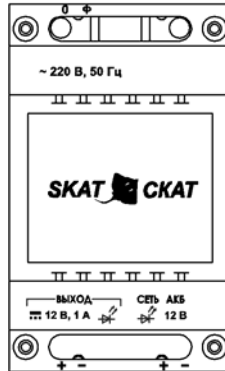


Рисунок 2. Вид сверху, элементы подключения и индикации

На плате размещены:

- Светодиодный индикатор наличия сетевого напряжения «СЕТЬ»;
- светодиодный индикатор наличия выходного напряжения «ВЫХОД»;
- элементы подключения внешних устройств:
 - клеммная колодка для подключения сетевого напряжения «220В~»;
 - клеммная колодка для подключения нагрузки «ВЫХОД 12В=»;
 - клеммная колодка для подключения перемычек АКБ «АКБ 12В».

При наличии напряжения питающей сети происходит питание нагрузки и заряд АКБ, при отключении напряжения питающей сети происходит автоматический переход на резервное питание от АКБ. При этом светодиодный индикатор «ВЫХОД» светится красным цветом и указывает на наличие выходного напряжения.

Ток нагрузки не должен превышать значений, указанных в п.3, п.4, п.5 таблицы 1.

УСТАНОВКА НА ОБЪЕКТЕ

1. Установить источник на DIN-рейку.
2. Подсоединить, соблюдая полярность, провода нагрузки к клеммам колодки «ВЫХОД 12В=» источника (см. рисунок 2).
3. Подсоединить, соблюдая полярность, к колодке «АКБ 12В» источника перемычки для подключения внешней АКБ (входят в комплект поставки): красная перемычка к клемме «+».
4. Подключить, соблюдая полярность, указанные перемычки к клеммам внешней АКБ.
5. Убедиться в наличии выходного напряжения (индикатор «ВЫХОД» должен светиться).
6. Подсоединить, соблюдая фазировку, провода питающей сети 220В к колодке «220В~».
7. Подать напряжение питания.
8. Убедиться в наличии входного сетевого напряжения (индикатор «СЕТЬ» должен светиться).

КОМПЛЕКТ ПОСТАВКИ

Таблица 2

Наименование	Количество
Источник питания	1 шт.
Руководство по эксплуатации	1 экз.
Комплект перемычек	1 компл.

По отдельному заказу может быть осуществлена поставка следующих изделий:

- Герметичные свинцово-кислотные аккумуляторы номинальным напряжением 12В и емкостью 1,2А*ч;
- Тестер ёмкости АКБ.

МЕРЫ БЕЗОПАСНОСТИ

Следует помнить, что в рабочем состоянии к источнику подводится опасное для жизни напряжение от электросети 220 В. Установку, демонтаж и ремонт источника производить только при отключенном питании 220 В.

	ВНИМАНИЕ! УСТАНОВКУ, ДЕМОНТАЖ И РЕМОНТ ПРОИЗВОДИТЬ ПРИ ПОЛНОМ ОТКЛЮЧЕНИИ ОТ ЭЛЕКТРОСЕТИ 220 В.
--	---

ТЕХНИЧЕСКОЕ ОБСЛУЖИВАНИЕ

Техническое обслуживание источника должно производиться персоналом, состоящим из электриков, прошедших специальную подготовку и имеющих разряд не ниже третьего.

С целью поддержания исправного состояния источника в период эксплуатации необходимо проведение регламентных работ.

Регламентные работы включают в себя периодический (не реже одного раза в полгода) внешний осмотр с удалением пыли мягкой тканью и кисточкой и контроль работоспособности по внешним признакам:

- наличие индикации состояния источника;
- наличие напряжения на нагрузке;
- выполнение функции заряда АКБ;
- переход на режим «РЕЗЕРВ» и назад, в режим работы от сети «ОСНОВНОЙ».

При проведении регламентных работ для оперативной диагностики работоспособности аккумулятора рекомендуется использовать «Тестер емкости АКБ» производства ПО «Бастион».

Если невозможно устранить нарушения в работе источника на месте, его направляют в ремонт.

ГАРАНТИЙНЫЕ ОБЯЗАТЕЛЬСТВА

Срок службы 10 лет с момента (даты) ввода в эксплуатацию, или даты продажи изделия. Если дата продажи или ввода в эксплуатацию не указаны, срок службы исчисляется с момента (даты) выпуска изделия.

Настоящая гарантия предоставляется изготовителем в дополнение к правам потребителя, установленным действующим законодательством Российской Федерации, и ни в коей мере не ограничивает их.

Предприятие-изготовитель гарантирует соответствие устройства заявленным параметрам при соблюдении потребителем условий транспортирования, хранения и эксплуатации.

Срок гарантии устанавливается 5 лет с момента (даты) ввода в эксплуатацию, или даты продажи изделия. Если дата продажи или ввода в эксплуатацию не указаны, срок гарантии исчисляется с момента (даты) выпуска изделия.

Гарантия не распространяется на устройства, имеющие внешние повреждения корпуса и следы вмешательства в конструкцию изделия.

Гарантийное обслуживание производится предприятием-изготовителем. Послегарантийный ремонт устройства производится по отдельному договору.

Гарантия изготовителя не распространяется на аккумуляторы, поставляемые по отдельному договору.

СВИДЕТЕЛЬСТВО О ПРИЕМКЕ

Наименование:

ИСТОЧНИК ВТОРИЧНОГО ЭЛЕКТРОПИТАНИЯ РЕЗЕРВИРОВАННЫЙ

«SKAT-12-1,0 DIN»

заводской номер _____, дата выпуска «__» _____ 20__ г.

соответствует требованиям конструкторской документации, государственных стандартов и признан годным к эксплуатации.

Штамп службы
контроля качества

ОТМЕТКИ ПРОДАВЦА

Продавец _____

Дата продажи «__» _____ 20__ г. м.п.

ОТМЕТКИ О ВВОДЕ В ЭКСПЛУАТАЦИЮ

Монтажная организация _____

Дата ввода в эксплуатацию «__» _____ 20__ г. м.п.

Служебные отметки _____

изготовитель

 **БАСТИОН**

а/я 7532, Ростов-на-Дону, 344018

(863) 203-58-30



www.bast.ru - основной сайт

teplo.bast.ru - электрооборудование для систем отопления

skat.bast.ru - электротехническое оборудование

telecom.bast.ru - источники питания для систем связи

daniosvet.ru - системы освещения

тех. поддержка: 911@bast.ru

отдел сбыта: ops@bast.ru