

**Gebrauchsanleitung / Instructions / Mode d'emploi /
Gebruiksaanwijzing / Instrucciones**

PAIDI
Möbel GmbH
Hauptstraße 87
D-97840 Hafenoehr/Main

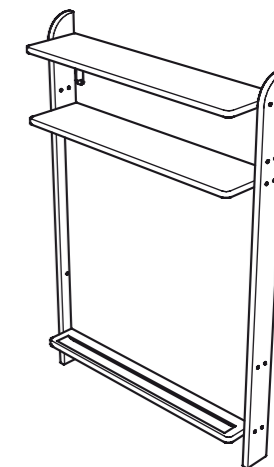


www.blauer-engel.de/uz38

- emissionsarm
- Holz aus nachhaltiger Forstwirtschaft
- in der Wohnumwelt gesundheitlich unbedenklich



Version 1



VARIETTA / ONDO

241 7303

FLEXIMO

243 7306

PINETTA

265 7300

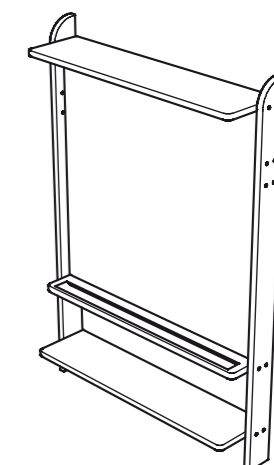
PINETTA

265 7306

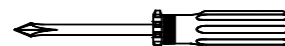
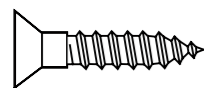
BIANCOMO

267 7300

Version 2



1:1
DIN A3

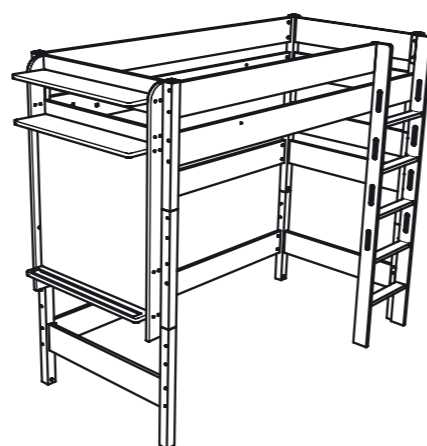


ca. 0,5h

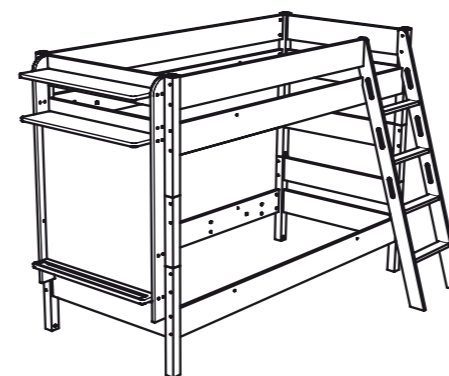


A	B		D	D
6,3 x 50 12x 681 5311	M6 x 40 2x 681 3955	SW4 1x 681 3011	2x 681 7371 Weiss	2x 681 7373 Silber

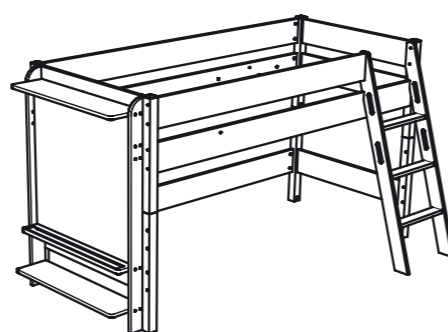
**Es bestehen verschiedene Anbau Möglichkeiten !
(Längs- bzw Querseitig)**



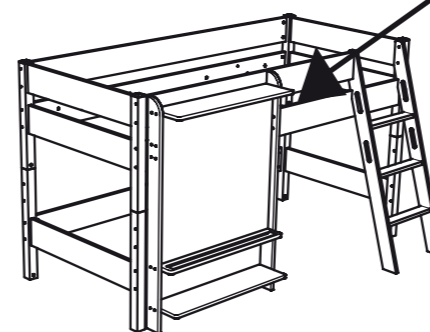
**Hochbett 183
Tafel Version 1**



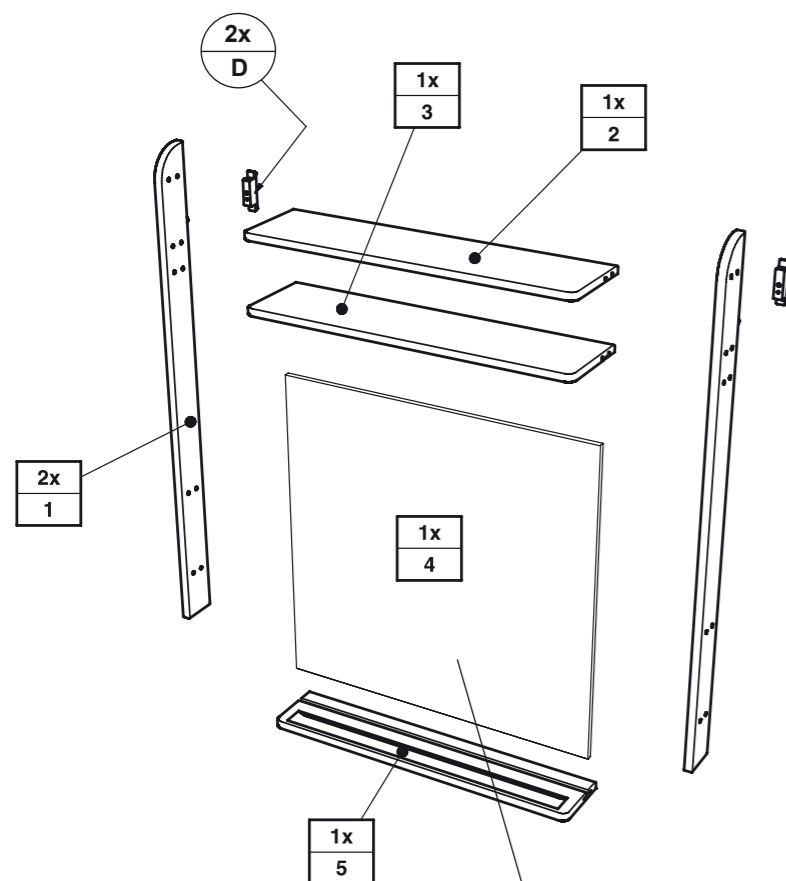
**Etagenbett 153
Tafel Version 1**



**Spielbett 125
Tafel Version 2**

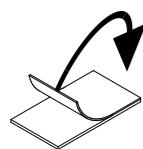


**Spielbett 125
Tafel Version 2**



Die Tafelplatte besteht aus einer **Tafel-Magnet** Seite und einer **Pinwand** Seite

ACHTUNG !!
Entfernen Sie vor der Montage die Schutzfolie.



Achtung !!

Sollte die Halterung nicht zwischen die beiden Seiten passen, die Schrauben der Schutzseite und Seite Vorne etwas lockern, Halterung plazieren, und die Schrauben wieder andrehen !!

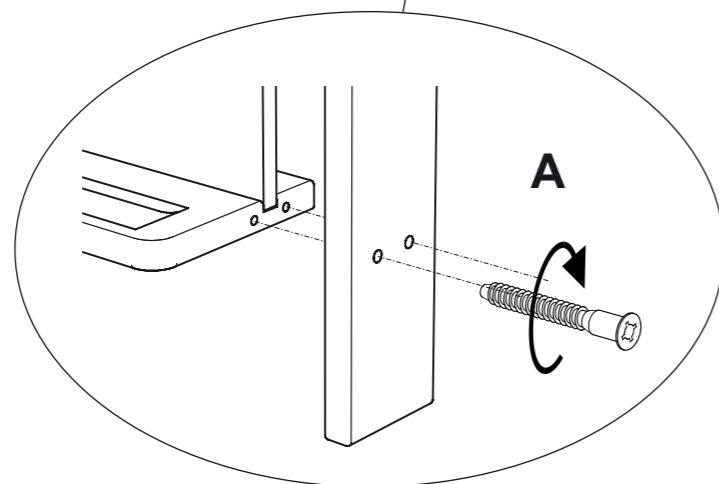
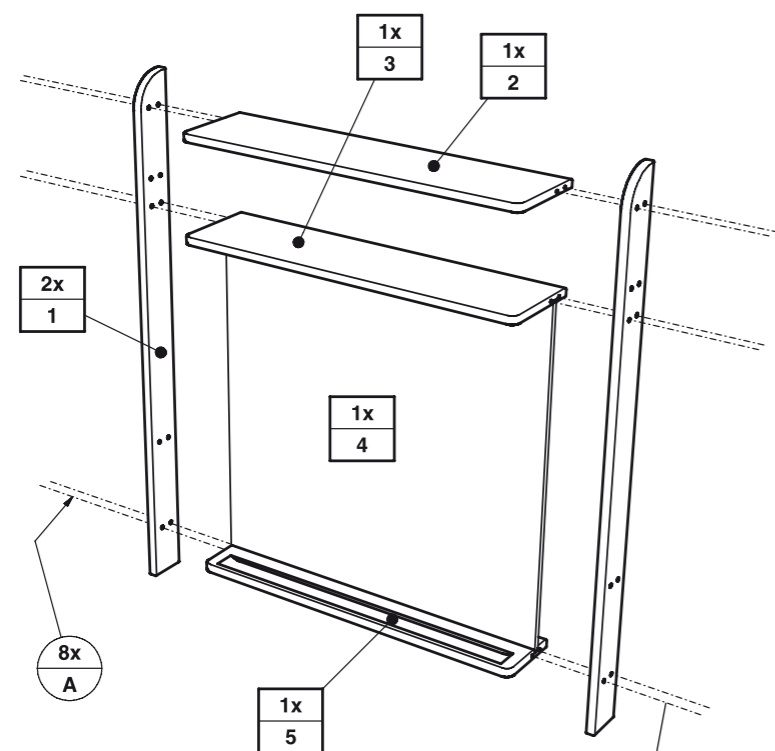
Opgelet !!

Als het bevestigingsblok niet tussen de beide zijplanken past, eerst de schroeven van zijplank en beddehoofd lichtjes losmaken, het beschermblok monteren, en dan de schroeven opnieuw vastzetten.

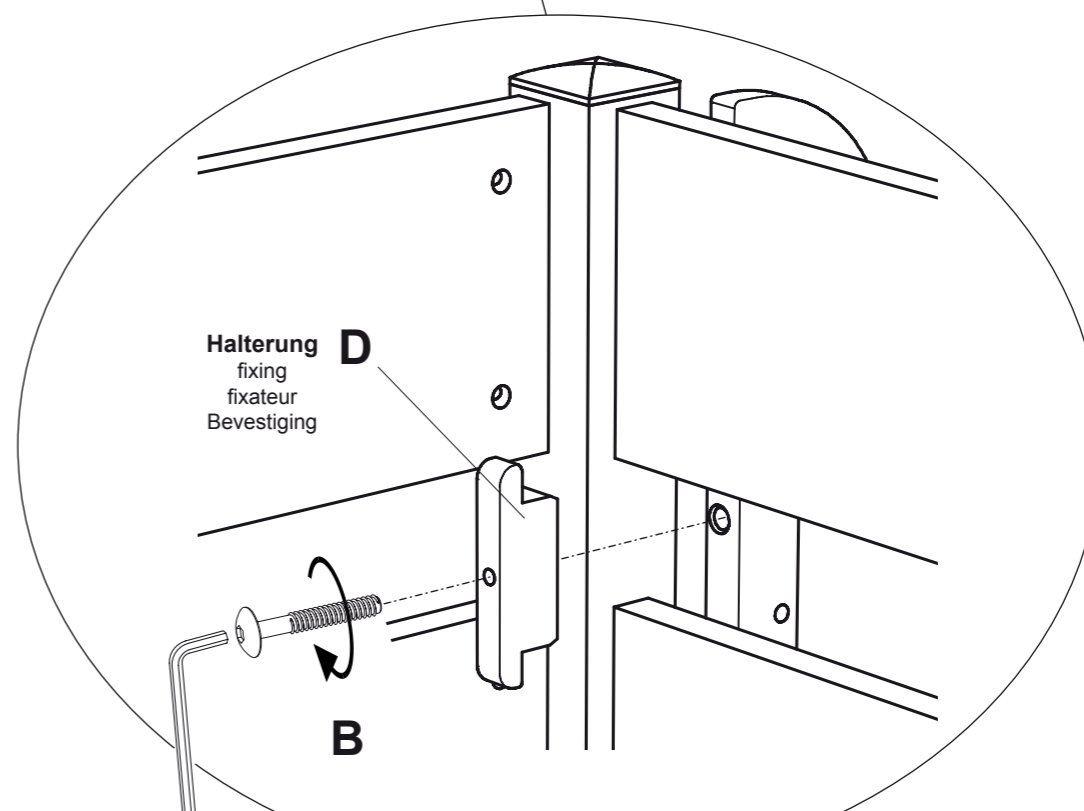
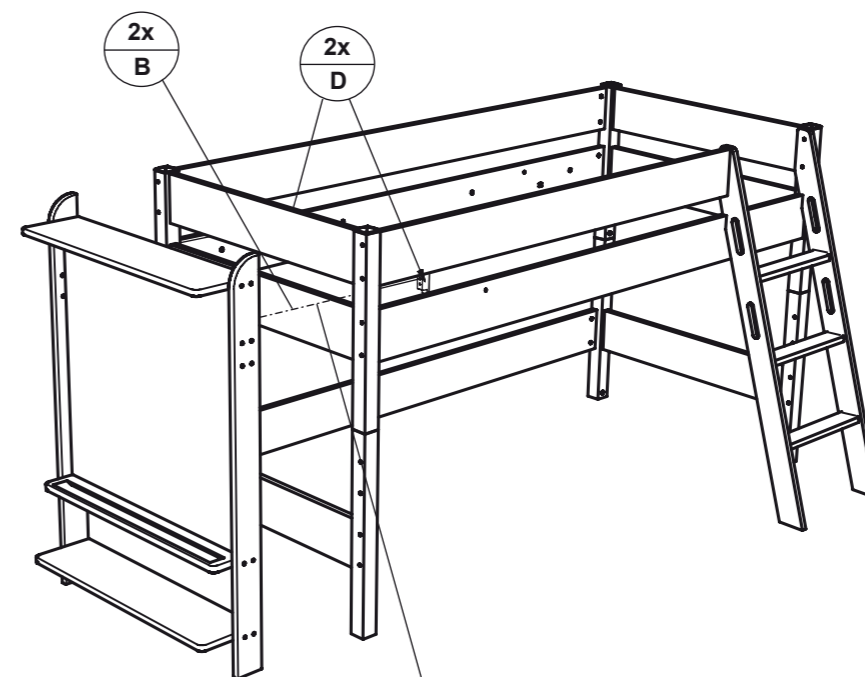
¡Atención!

Si la fijación no cabe entre los dos lados, afloje un poco los tornillos del barrera de protección y del lado delantero. Luego coloque la fijación en la posición correcta y reajuste los tornillos.

1



2



DE Pflegehinweis: Zum Reinigen der Oberflächen ein leicht-feuchtes Tuch oder ein handelsübliches Möbelpflegemittel verwenden.
FR Indication sur l'entretien : pour nettoyer les surfaces, utiliser un chiffon légèrement humide ou un nettoyeur pour meubles en vente dans le commerce
GB Caring for the... : In order to clean the surfaces please use a slightly damp cloth or commercially available furniture care product.
NL Verzorgingsanwijzing: Voor het reinigen van de oppervlakken een licht vochtig doek of een gebruikelijk meubelschoonmaakmiddel gebruiken.
ES Recomendaciones de cuidado: Para limpiar las superficies del mueble debe usar un trapo humedecido o un producto de limpieza de muebles comercial.
GR Οδηγίες περιποίησης: Για το καθάρισμα των επιφανειών να χρησιμοποιείτε ένα ελαφρά υγρισμένο πανάκι ή λούστρο επίπλων.
IT Indicazione per pulizia e cura: Per la pulizia delle superfici utilizzate un panno leggermente umido o un normale prodotto per la cura dei mobili.
CZ Pokyny k čištění: Na čištění povrchu použijte pouze navlhčený kousek látky nebo běžný prostředek na ošetřování nábytku.
SK Pokyn k ošetrovaniu: Na čistenie povrchu používajte mierne navlhčenú handru alebo bežný čistiaci prostriedok na nábytok.
SI Navodilo za nego: Za čiščenje površin uporabljajte malo vlažno črno ali trgovsko običajno sredstvo za nego pohištva.
DK Pleje: Rens overflader med en fugtig klud eller et gængs møbelplejemiddel.
SE Skötselråd: Rengör ytorna med en fuktig trasa eller med ett vanligt möbelsvårningsmedel som finns i handeln.
FI Hoito-ohje: Käytä pintojen puhdistukseen kosteata pyyhettä tai yleisen kauppaaladun mukaista huonekalujen hoito-ainetta.
PL Wskazówka pielęgnacyjna: do czyszczenia powierzchni stosować lekko wilgotną ściereczkę lub zwykły środek do pielęgnacji mebli.
HU Ápolási útmutatás: A felületek tisztításához egy enyhén nedves kendőt, vagy kereskedelemben kapható, szokványos bútoralpóló szert használjon.
RO Indicații de întreținere: pentru curățirea suprafețelor folosiți o cârpă umezită ușor sau un produs comercial obișnuit pentru îngrijirea mobilei.
BG Указание за поддържане: Използвайте леко навлажнена кърпа или обикновен препарат за поддържане на мебели, за да почистите повърхностите.
HR Upute za njegu: Za čišćenje površina upotrijebiti jednu lako navlaženu krpu i trgovačko uobičajeno sredstvo za njegu namještaja.
LT Rekomendacija priežiūrai: Paviršius valykite drėgna pašluoste arba parduotuvėse įsigytomis baldų priežiūros priemonėmis.
RU Рекомендации по уходу: для очистки поверхностей используйте слегка влажную тряпку или обычное средство по уходу за мебелью.
CN 保养说明: 清洁表面只需用稍微潮湿的布或普通的家具清洁剂即可。