

Блоки принудительного охлаждения WK 23 / WK 43

Портативные блоки охлаждения для самого широкого применения!

■ **Простые в использовании:**

Подключение с помощью быстросъемных соединений

■ **Компактные размеры:**

Не занимают много рабочего места

■ **Надежная конструкция:**

Нержавеющая емкость и надежный корпус

■ **Несложные в обслуживании:**

Внешний датчик уровня жидкости



WK 23



WK 43

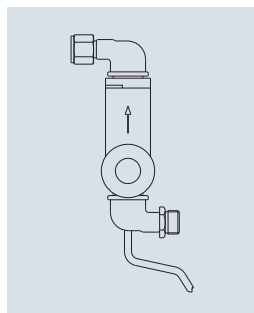
Технические данные:

Тип:	WK 23	WK 43
Теплообменник радиаторного типа:	2-х рядный	4-х рядный
Насос 50Hz (степень защиты IP54)	Напор: Hmax. 32м Объем подачи на разьеме G3/8": Qmax. 13.5 л/мин.	Напор: Hmax. 32м Объем подачи на разьеме G3/8": Qmax. 13.5 л/мин.
Мощность охлаждения (при 22°C)	около 1000 Вт при 1л/мин.	около 1250 Вт при 1л/мин.
Габариты (ШхДхВ)	253x270x460 мм	253x270x516 мм
Вес:	17 кг	18 кг
Вместимость бака:	7 литров	7 литров

Тип	Напряжение сети	Частота	Мощность двигателя	Номинальный ток	Идент. №
WK 23	230 V	50 Hz	0,35 kW	3,1 A	850.0137
WK 43	230 V	50 Hz	0,35 kW	3,1 A	850.0159

Рекомендация:

Для охлаждения установок и резаков для плазменной резки и сварки, используйте - BTC-15 или BTC-50 специальные охлаждающие агенты ABICOR BINZEL® (см. стр. 97). Подключать только с предохранителем двигателя!



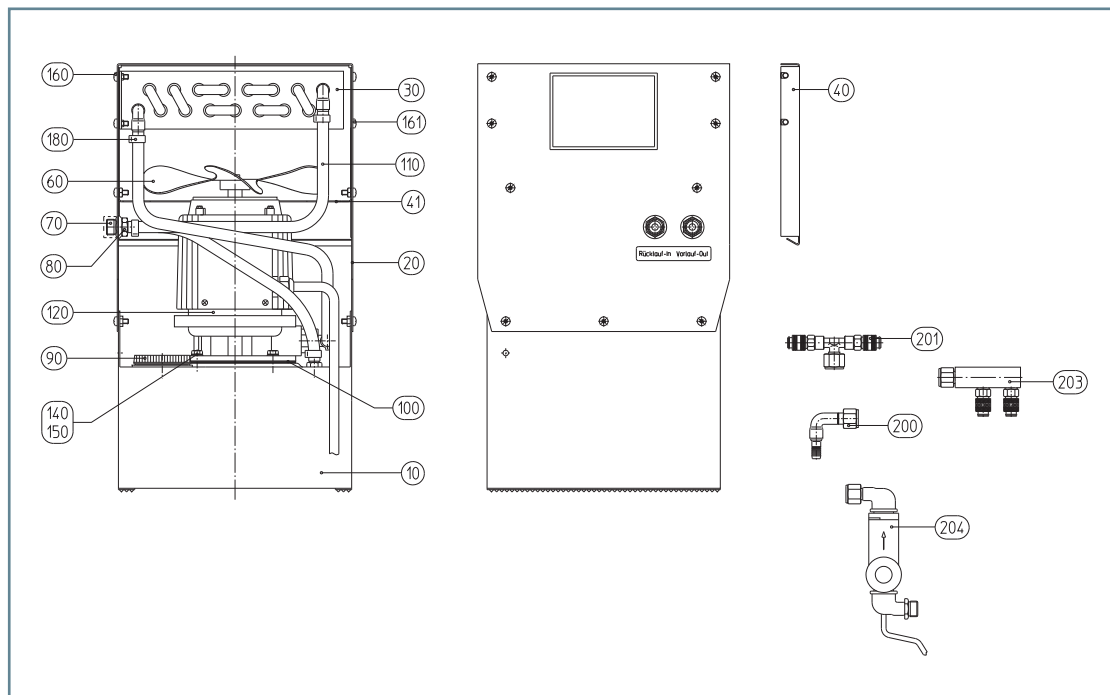
Реле протока жидкости

Позволяет защитить сварочную горелку от повреждения, в случае недостаточного расхода жидкости в системе.

Тип	Идент. №
Датчик с резьбой G 3/8"	850.0033

Блоки принудительного охлаждения WK 23 / WK 43

Запасные части



Поз.	Описание	Задачи	Идент-№
Корпус и насос			
10	Бак в сборе		850.0269
20	Корпус WK 23		850.0016
20	Корпус WK 43		850.0022
30	Теплообменник 2х-рядный WK 23		850.0026
30	Теплообменник 4х-рядный WK 43		850.0027
40	Фронтальная панель WK 23		850.0041
40	Фронтальная панель WK 43		850.0047
41	Защитная панель		850.0247
60	Крыльчатка вентилятора		850.0053
70	Ниппель для подключения воды G 3/8"		850.0057
80	Шестигранная гайка M12x1		500.0080
90	Крышка		850.0059
100	Уплотнительное кольцо		850.0060
110	Шланг 3 черный Ø 8,5x2,15	100 m	109.0013
120	Насос с мотором 230 В / 50 Гц		850.0203
120	Насос с мотором 240/415 В / 50 Гц		850.0204
140	Шайба Ø 6,0 мм	уп=20 шт	001.0148
150	Шестигранный болт M6x20	уп=20 шт	009.0161
160	Винт M5x6	уп=20 шт	079.0039
161	Винт M5x12	уп=20 шт	079.0037
180	Хомут Ø 14,3 мм с прокладкой (маркировка 15,0)	уп=20 шт	173.0010
Принадлежности			
200	Разъем угловой 90°		850.0037
201	Разъем Т-образный (для подключения 2 горелок)		850.0189
203	Разъем угловой 90°, для подключения 2 горелок		850.0235
204	Датчик расхода с разъемом G 3/8"		850.0033