

Ортопедические кресла для руководителя Duorest Cabinet



Руководство пользователя

Спасибо за выбор подлинного ортопедического кресла Duorest Cabinet.

Данная инструкция предназначена для того, чтобы помочь Вам правильно эксплуатировать кресло, избежать преждевременной поломки или несчастных случаев.

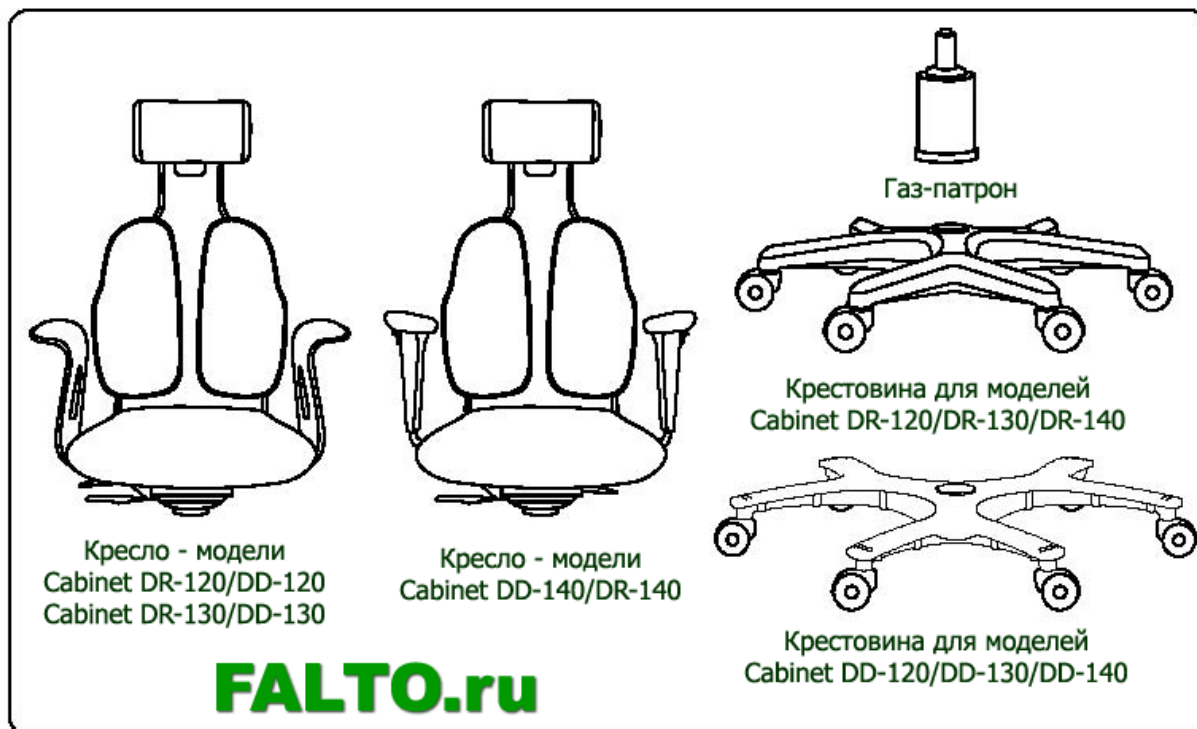
Пожалуйста, внимательно прочтите инструкцию пользователя.

Продукция DUOREST уникальна, конструкция двойной спинки запатентована в 30 странах.

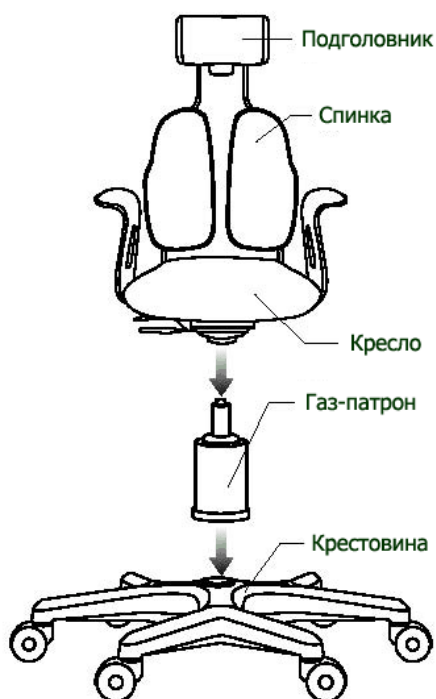
Внимание!

- 1. Не вставляйте на кресло ногами!**
- 2. Не прикладывайте больших усилий к механизмам регулировки кресла.**
- 3. Помните, что кресло рассчитано только на одного человека!**
- 4. Не используйте кресло на скользком полу или неровной бугристой поверхности**
- 5. Не оставляйте с детьми без присмотра!**
- 6. Не отклоняйтесь в кресле до уровня, когда передние колеса отрываются от пола!**
- 7. При отклонении кресла назад не прилагайте дополнительных усилий, отрегулируйте жесткость качания под свой вес.**
- 8. Не садитесь и не вставляйте ногами на подлокотники!**
- 9. Не пробуйте разрезать каучуковые соединители при помощи острых предметов и инструментов!**
- 10. Не поднимайте кресло только за один подголовник или за подлокотники!**

После вскрытия упаковки проверьте наличие в комплекте данных частей:



Инструкция по сборке



1. Установите крестовину на пол.
2. Вставьте цилиндр газ-патрона в гнездо, расположенное в центре крестовины.
3. Установите кресло на газ-патрон, соединенный с крестовиной.
4. Проверьте работоспособность кресла.

Гарантийное обслуживание

1. При производстве кресел Duorest соблюдаются стандарты, обеспечивающие высокое качество продукции. Кресло Duorest состоит из более сотни частей, каждая из которых проходит контроль качества. Все кресла протестированы на специальных стендах на предмет долговечности в жестком режиме эксплуатации.
2. В случае выхода из строя какой-либо детали или части кресла замена неисправной части будет произведена бесплатно согласно сроку гарантийного обслуживания в период от 3 до 90 дней.
3. Для разных частей и деталей кресла предусмотрены разные сроки гарантийного обслуживания – от одного до трех лет.
4. Гарантийное обслуживание осуществляется на основании заявления или рекламации от владельца при наличии уникального кода кресла. Ярлык с уникальным идентификационным кодом, названием модели и цветом обивки расположен под сиденьем каждого подлинного кресла. В случае обращения по поводу гарантийного обслуживания владельцев из других городов или регионов к официальному дилеру фабрики Duorest принимаются рекламации в электронном виде с приложением фото неисправных частей или деталей кресла.
5. Гарантия ограничена только дефектами производственного характера (заводской брак). Гарантия не распространяется на ущерб, причиненный в результате неправильного использования или небрежного обращения с нарушениями требований инструкции по использованию, несчастных случаев, царапин, ударов, естественного износа.

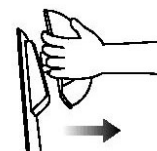
Гарантийный срок	Детали/части кресла	Классификация
1 год	Обивочные материалы	Истирание и потеря цвета
2 года	Механизмы	Выход из строя механизмов, отвечающих за регулировки
3 года	Каркас и несущие части	Поломка несущих частей рамы кресла, каркаса спинки и подлокотников

Инструкции



Высота подголовника

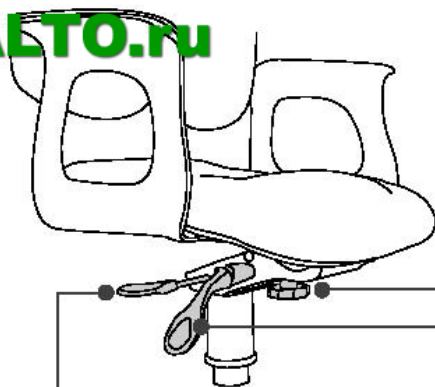
Настройка высоты подголовника необходима для поддержания шейного отдела позвоночника в вертикальном положении.



Крестовина

Увеличенный размер, опирающейся на шесть уретановых колес крестовины с идеально сбалансированной формой, полностью исключает риск опрокидывания кресла даже в крайней точке наклона.

FALTO.ru



Жесткость качания



Для настройки жесткости подвески кресла воспользуйтесь регулятором в нижней части сиденья. Данная опция позволяет снизить нагрузку на мышечную систему во время работы.

Cabinet DD-120/DR-120/DD-130/DR-130

Регулировка высоты кресла



Регулируя высоту кресла, добейтесь полного контакта подошв ног с поверхностью пола. При этом угол колена должен быть 90 градусов. Такое положение позволяет снизить застой крови в области таза и ног. Рычаг, отвечающий за настройку кресла по высоте, расположен слева под сиденьем.

Фиксация наклона

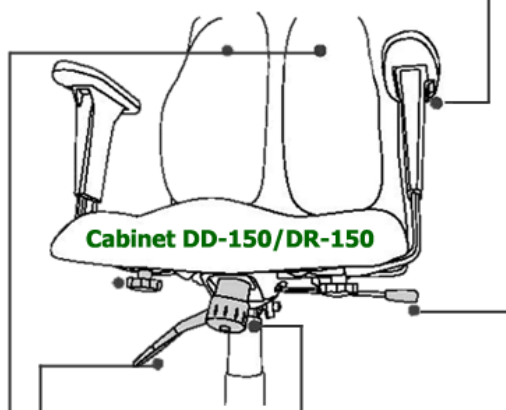


Фиксация кресла под определенным углом наклона позволяет оптимизировать позу для работы или отдыха. Рычаг, фиксирующий кресло в любой точке наклона, находится с правой стороны под сиденьем.

Настройка подлокотников



Исключить концентрацию напряжения в плечевых мышцах во время работы за столом позволяют регулируемые подлокотники. Высота подлокотников должна соответствовать высоте рабочей поверхности стола, а расстояние между ними – ширине плеч.



Cabinet DD-150/DR-150

Жесткость качания



Для настройки жесткости подвески кресла воспользуйтесь регулятором в нижней части сиденья. Эта опция позволяет снизить нагрузку на мышечную систему во время работы.

Cabinet DD-140/DR-140

Фиксация наклона



Фиксация кресла под определенным углом наклона позволяет оптимизировать позу для работы или отдыха. Рычаг, фиксирующий кресло в любой точке наклона, находится с правой стороны под сиденьем.

Ширина и высота спинки



Регулируя ширину и высоту обеих частей спинки, учитывая их анатомическую форму, добейтесь полного контакта спинки со спиной. Это позволит снизить нагрузку на позвоночник, исключив концентрацию напряжения в пояснице.

FALTO.ru