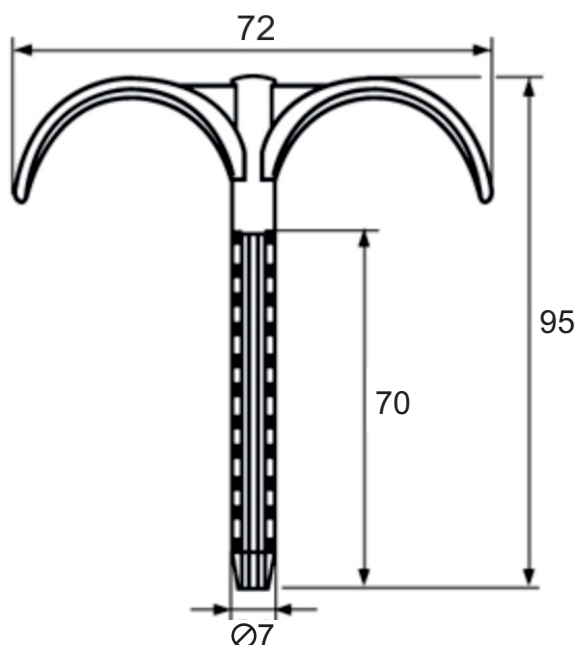


# ЗАБИВНОЙ КРЮК С ДЮБЕЛЕМ

ПРОФЕССИОНАЛЬНОЕ КРЕПЛЕНИЕ ТРУБЫ ТЕПЛОГО ПОЛА

Забивные крюки с дюбелем **R 257388** и **R 257378** предназначены для крепления к поверхности пола трубы диаметром до 32мм



- Подходит для всех типов труб напольного отопления, изготовленных в соответствии с нормами DIN 4724, DIN 4725, DIN 4726
- Дюбель-крюк монтируется поверх труб и надежно фиксирует положение на полу, диаметр монтажного отверстия в бетонном основании 6мм с глубиной 50-70мм
- Изготавливается из ударопрочного полимера в виде полнотелого дюбеля, благодаря эластичности материала не передает вибрацию и не ухудшает звукоизоляцию, коррозии не подвержен

Сделано в РОССИИ аналог по размерам Европейского бренда REHAU 257388-002 и 257378-002



**R 257388, R 257378**